

# チャンネル中間吊り金具 SCC-2N

**新発売**

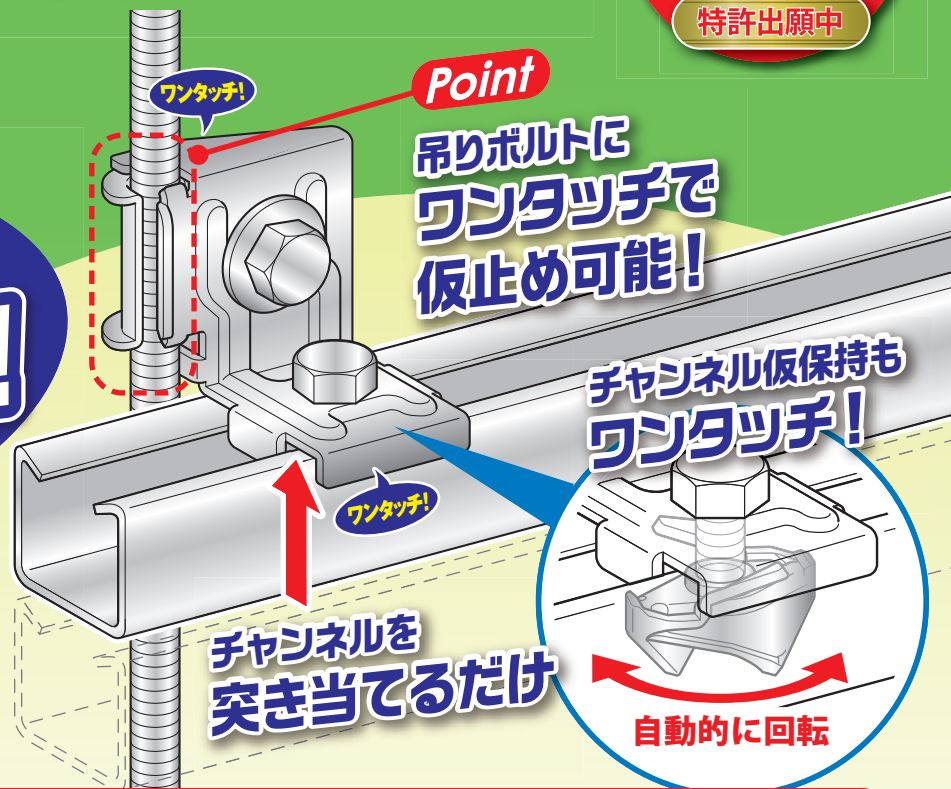
特許出願中

**施工時間**  
(当社従来品比較)  
**約50%削減!**

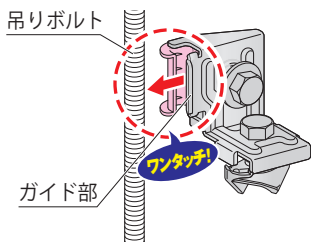
施工動画は  
こちら



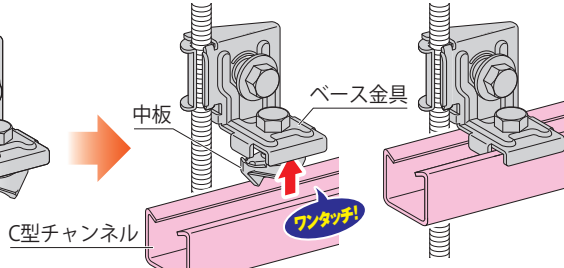
**施工性抜群!**



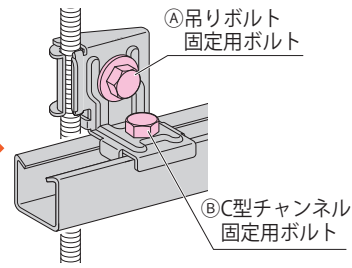
**STEP 1** 吊りボルトに  
**仮止め**



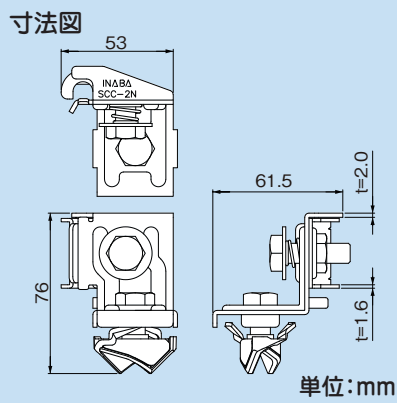
**STEP 2** C型チャンネルを  
**仮保持**



**STEP 3** ①→②の順にボルトを  
**締めて完了**

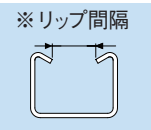


製品仕様



コードNo.	型番	標準単価	梱包
58102	SCC-2N	オープン	60

- 仕様**
- 表面処理…三価クロメート
  - 許容静荷重…980N(100kgf)
  - 締付トルク…9.8N・m(100kgf・cm)
  - 適用C型チャンネルリップ間隔…20~22mm※
  - 適合全ねじボルト…W3/8



- 注意**
- 屋内専用です。
  - W3/8ボルト以外には使用しないでください。
  - 本製品を分解しないでください。
  - C型チャンネルを仮保持する場合は、C型チャンネル長さを1200mm以下にしてください。

お問い合わせは

<https://www.inaba-denko.com/>

**因幡電工カンパニー**  
**因幡電機産業株式会社**

札幌営業所 (011)209-1784 (代) / 仙台営業所 (022)293-1785 (代) / 関東営業所 (048)642-1783 (代) / 首都圏1課 (03)5437-7153 (代) / 首都圏2課 (03)5437-7154 (代) / 首都圏3課 (03)5437-7155 (代) / 横浜営業所 (045)470-1780 (代) / 名古屋営業所 (052)541-1780 (代) / 金沢営業所 (076)262-1783 (代) / 近畿1課 (06)4391-1940 (代) / 近畿2課 (06)4391-1732 (代) / 広島営業所 (082)545-1132 (代) / 九州1課 (092)283-1751 (代) / 九州2課 (092)283-1785 (代) / 広域1課 (06)4391-1713 (代) / 広域2課 (03)5437-7152 (代) / 東京推進課 (03)5437-7151 (代) / 大阪推進課 (06)4391-1941 (代)

※本リーフレットからの無断複製・転載・改変はたたくお断りします。  
※本リーフレットに記載の内容は、製品改良のために予告なく変更する場合があります。  
※本リーフレットに記載の内容は2022年8月現在のものです。

INABA DENKO  
動画チャンネルはこちら

