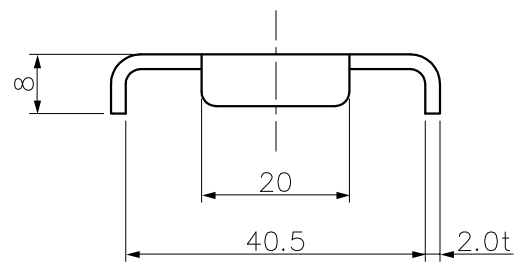
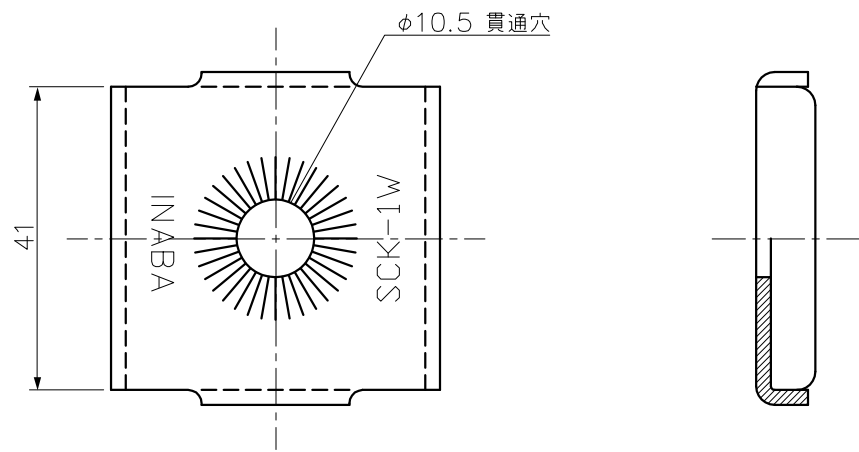
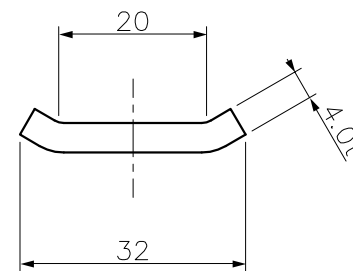
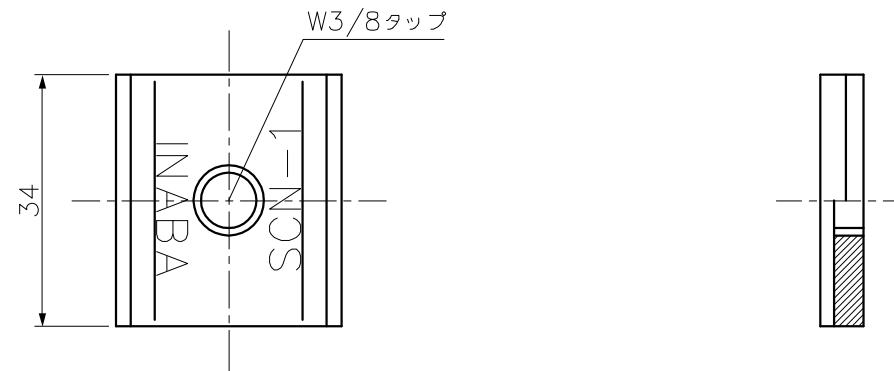


①



②



						 INABA DENKO 因幡電機産業株式会社 INABA DENKI SANGYO CO.,LTD. 生産事業部 MANUFACTURING DIVISION	設計 DESIGNED	製図 DRAWN	検図 CHECKED	承認 APPROVED	品名 NAME	スーパーチャンネル チャンネル吊り金具
2	中ナット	SPC	—	—	クロメート処理		竹永	河村	竹永	吉良		SCK-1W
1	チャンネルガイド	SPC	—	—	クロメート処理		90.11.26	91.12.4	91.12.4	91.12.4		
番号 NO.	部品名 PART'S NAME	材質 MATERIALS	色調 COLOR	数量 QUANTITY	備考 REMARKS		尺度 SCALE	1/1	第三角法 3RD ANGLE PROJECTION	図番 DRAWING NO.	P-9011-SC012-1	