

ボルト吊り金具SHBシリーズに対応

SHB耐震補強金具フリータイプ

新発売

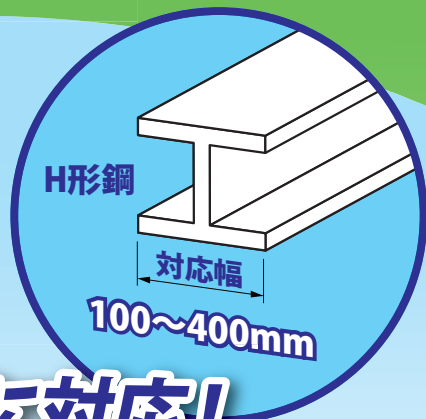
H形鋼用

SHB-HL-F/SHB-HN-F

フリータイプを
新たにラインナップ!

Point ①

市販の全ねじボルトに対応!



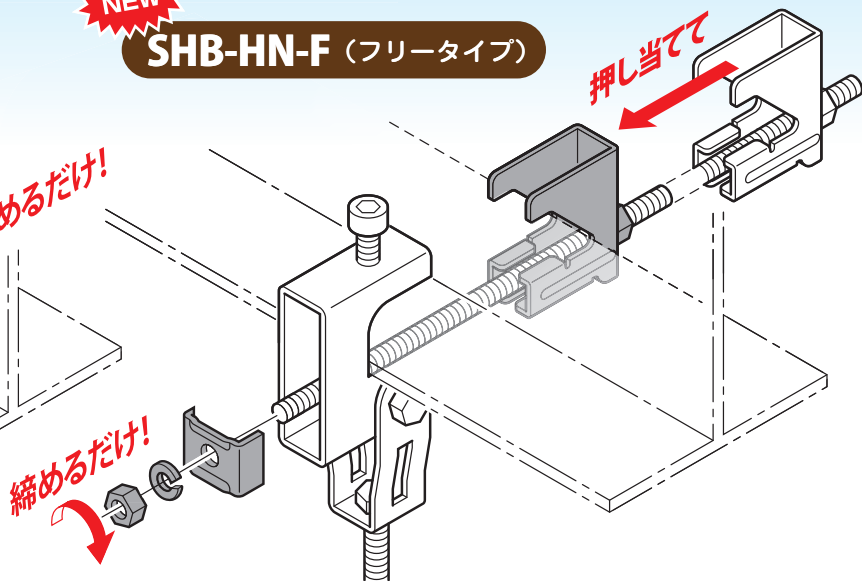
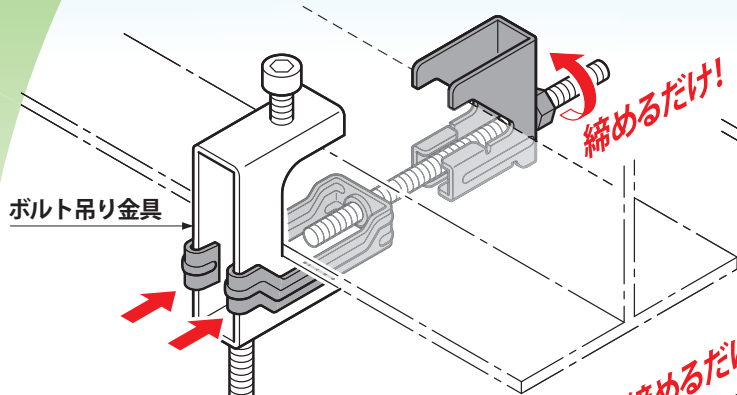
NEW

SHB-HL-F (フリータイプ)

SHB-HL (全ねじボルト付属タイプ)

NEW

SHB-HN-F (フリータイプ)



Point ②

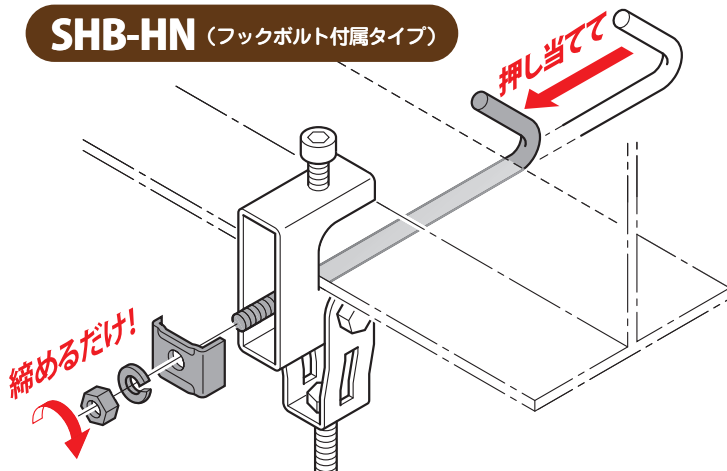
簡単施工で
ボルト吊り金具を
しっかり固定!

SHB-HL、SHB-HNを用いて
耐震性能確認済み!

3次元振動台を用いた耐震試験にて、
金具の脱落および不具合はありませんでした!

(地震波：小千谷波 (最大加速度約 2500gal))

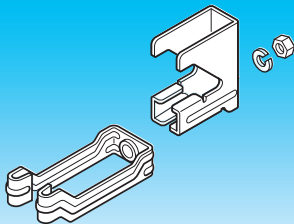
SHB-HN (フックボルト付属タイプ)



地震時の脱落防止に効果抜群!

NEW

SHB-HL-F (フリータイプ)



コードNo.	型番	適合H形鋼フランジ幅 (mm)	適用全ねじボルト	適合吊り金具	標準単価	梱包
57049	SHB-HL-F	100~400	W3/8	SHBN-S SHBN-1L	¥320	100

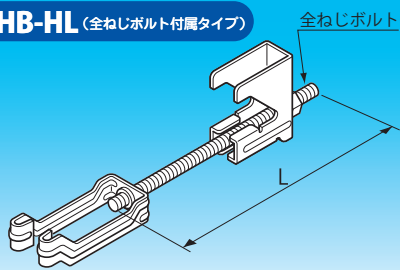
仕様 ●表面処理…ユニクロ(屋内専用)

推奨全ねじボルト長さ

H形鋼フランジ幅(mm)	100	125	150	175	200	250	300	350	400
全ねじボルト長さ(mm)	110以上	130以上	170以上	200以上	220以上	280以上	330以上	370以上	420以上

※全ねじボルトは必ず **W3/8** を使用してください。

SHB-HL (全ねじボルト付属タイプ)

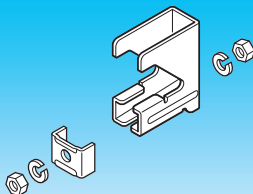


コードNo.	型番	適合H形鋼フランジ幅 (mm)	付属全ねじサイズ(W3/8) L(mm)	適合吊り金具	標準単価	梱包
57041	SHB-HL-125	100・125	130	SHBN-S SHBN-1L	¥360	50
57043	SHB-HL-200	150・175・200	220		¥380	50
57045	SHB-HL-300	250・300	330		¥410	50
57047	SHB-HL-400	350・400	420		¥480	50

仕様 ●表面処理…ユニクロ(屋内専用)

NEW

SHB-HN-F (フリータイプ)



コードNo.	型番	適合H形鋼フランジ幅 (mm)	適用全ねじボルト	適合吊り金具	標準単価	梱包
57059	SHB-HN-F	100~400	W3/8	SHBN-1 SHBN-1F	¥260	100

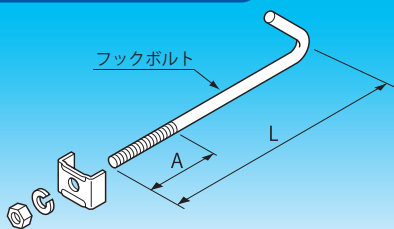
仕様 ●表面処理…ユニクロ(屋内専用)

推奨全ねじボルト長さ

H形鋼フランジ幅(mm)	100	125	150	175	200	250	300	350	400
全ねじボルト長さ(mm)	200以上	230以上	260以上	290以上	310以上	360以上	410以上	470以上	520以上

※全ねじボルトは必ず **W3/8** を使用してください。

SHB-HN (フックボルト付属タイプ)

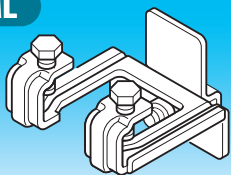


コードNo.	型番	適合H形鋼フランジ幅 (mm)	付属フックボルトサイズ		適合吊り金具	標準単価	梱包
			L(mm)	A(mm)			
57051	SHB-HN-125	100・125	170	40	SHBN-1 SHBN-1F	¥250	50
57053	SHB-HN-200	150・175・200	255	80		¥310	50
57055	SHB-HN-300	250・300	365	80		¥340	50
57057	SHB-HN-400	350・400	455	70		¥400	50

仕様 ●表面処理…ユニクロ(屋内専用)

溝形鋼・等辺山形鋼用

SHB-ML



コードNo.	型番	適合溝形鋼 (mm)	適合等辺山形鋼 (mm)	適合吊り金具	標準単価	梱包
57027	SHB-ML-4090	75×40	40×40, 90×90	SHBN-S SHBN-1L SHBN-1 SHBN-1F	¥480	50
57029	SHB-ML-50	100×50	50×50		¥480	50
57031	SHB-ML-65	125×65	65×65		¥480	50
57033	SHB-ML-75	150×75	75×75		¥520	50

仕様 ●表面処理…ユニクロ(屋内専用)

お問い合わせは



札幌営業所 (011)209-1784 (代) / 名古屋営業所 (052)541-1780 (代) / 九州 2 課 (092)283-1785 (代)
 仙台営業所 (022)293-1785 (代) / 金沢営業所 (076)262-1783 (代) / 広域 1 課 (06)4391-1713 (代)
 関東営業所 (048)642-1783 (代) / 近畿 1 課 (06)4391-1940 (代) / 広域 2 課 (03)5783-1722 (代)
 首都圏 1 課 (03)5783-1723 (代) / 近畿 2 課 (06)4391-1732 (代) / 東京推進課 (03)5783-1721 (代)
 首都圏 2 課 (03)5783-1724 (代) / 広島営業所 (082)545-1132 (代) / 大阪推進課 (06)4391-1941 (代)
 横浜営業所 (045)470-1780 (代) / 九州 1 課 (092)283-1751 (代)

※本リーフレットからの無断複製・転載・改変はかたくお断りします。
 ※本リーフレットに記載の内容は、製品改良のために予告なく変更する場合があります。
 ※本リーフレットに記載の内容は 2021 年 7 月現在のものです。

INABA DENKO
動画チャンネルはこちら

