

新発売

ボルト吊り金具 SHBシリーズに対応

SHB耐震補強金具

SHB-H
SHB-HF
SHB-ML

H鋼・溝型鋼・等辺山形鋼に取付けたボルト吊り金具をしっかりと固定します。

耐震性能
確認済み!

後付け可能!

3次元振動台を用いた加振試験にて、
金具の脱落および不具合はありませんでした!

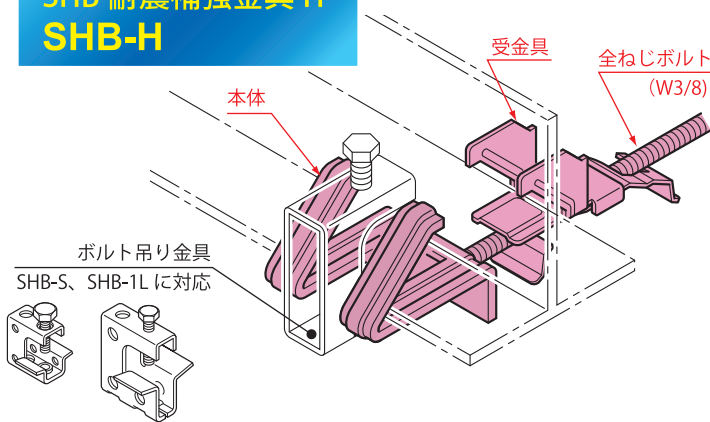
(加振波：小千谷波（最大加速度約 2500gal））

横ズレ防止!

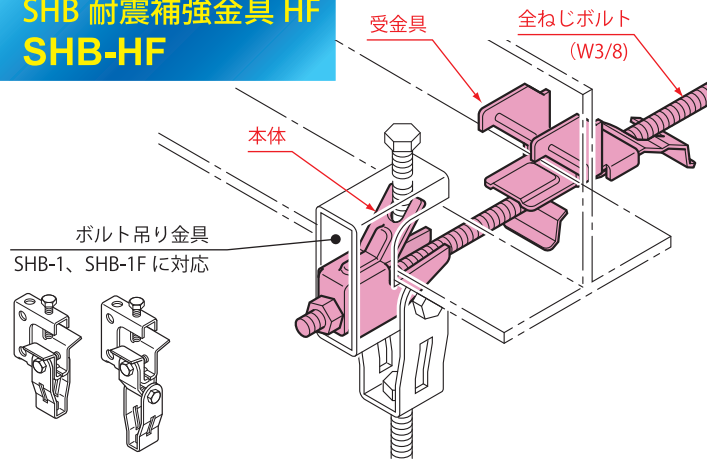
H鋼用

工具
不要!

SHB耐震補強金具 H SHB-H

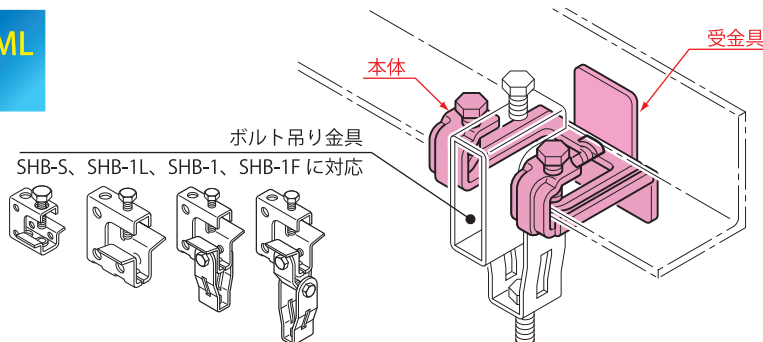


SHB耐震補強金具 HF SHB-HF



溝形鋼・等辺山形鋼用

SHB耐震補強金具 ML SHB-ML



お問い合わせは、

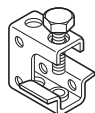
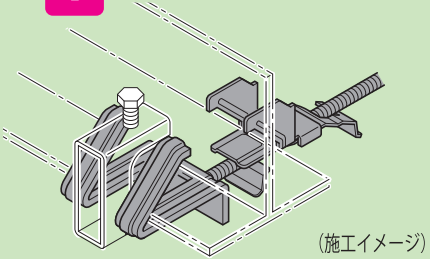
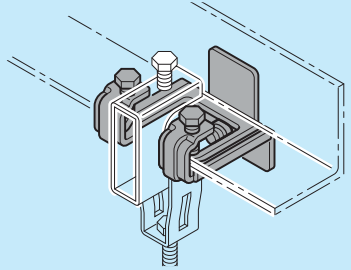
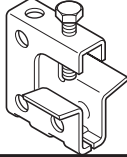
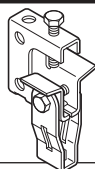
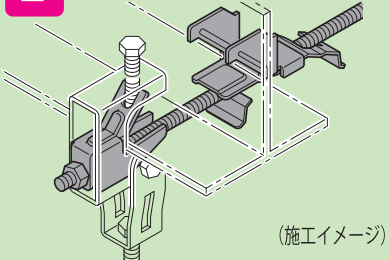
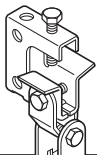
http://www.INABA-DENKO.com/



因幡電工事業部
千108-0075 東京都港区港南 4-1-8 リバージュ品川 (11F)
因幡電機産業株式会社

札幌営業所 (011)209-1784(代) / 金沢営業所 (076)262-1783(代) / 仙台推進課 (022)293-1785(代)
 仙台営業所 (022)293-1785(代) / 近畿 1 課 (06)4391-1940(代) / 東京推進課 (03)5783-1721(代)
 関東営業所 (048)642-1783(代) / 近畿 2 課 (06)4391-1732(代) / 名古屋推進 (052)541-1780(代)
 首都圏 1 課 (03)5783-1723(代) / 広島営業所 (082)545-1132(代) / 大阪推進課 (06)4391-1941(代)
 首都圏 2 課 (03)5783-1724(代) / 九州 1・2 課 (092)283-1785(代) / 福岡推進課 (092)283-1785(代)
 神奈川 1・2 課 (045)470-1780(代) / 広域 1 課 (06)4391-1713(代)
 名古屋営業所 (052)541-1780(代) / 広域 2 課 (03)5783-1722(代)

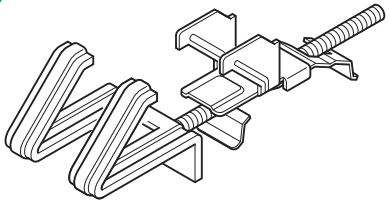
SHB 耐震補強金具 対応表

ボルト吊り金具	SHB 耐震補強金具	
	H 鋼用 I	溝形鋼・等辺山形鋼用 C L
SHB-S (コンパクトタイプ) 	1 SHB-H  (施工イメージ)	3 SHB-ML  (施工イメージ)
SHB-1L (簡易タイプ) 		
SHB-1 (ボルト振り金具付) <small>※SHB-HF にて使用の場合、ボルト振り金具は右のイラストの位置に取り付けてください。</small> 	2 SHB-HF  (施工イメージ)	
SHB-1F (ボルト振り金具付: 前後左右) <small>※SHB-HF にて使用の場合、ボルト振り金具は右のイラストの位置に取り付けてください。</small> 		

【SHB 耐震補強金具】

1 SHB-H SHB 耐震補強金具 H 形鋼用 (簡易タイプ用)

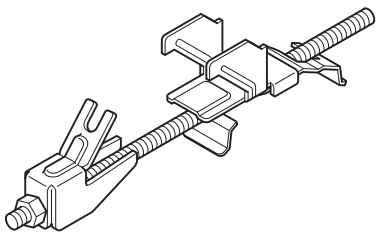
I



コード No.	型番	適合 H 形鋼 フランジ幅 (mm)	全ねじボルト W3/8 (付属品) 長さ (mm)	単価	梱包
C 57001	SHB-H-100	100	200	¥470	30
C 57003	SHB-H-150	125、150	250	¥470	30
C 57005	SHB-H-200	175、200	300	¥490	30
C 57007	SHB-H-250	250	350	¥520	30
C 57009	SHB-H-300	300	400	¥520	30
C 57011	SHB-H-400	350、400	500	¥590	30

2 SHB-HF SHB 耐震補強金具 HF 形鋼用

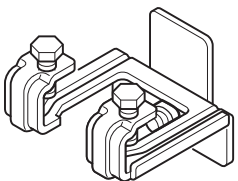
I



コード No.	型番	適合 H 形鋼		全ねじボルト W3/8 (付属品) 長さ (mm)	単価	梱包
		フランジ幅 (mm)	フランジ厚 (t) (mm)			
C 57013	SHB-HF-125	100、125	t ≤ 15	300	¥390	30
C 57015	SHB-HF-175	150、175		350	¥450	30
C 57017	SHB-HF-200	200		400	¥450	30
C 57019	SHB-HF-200H	200	t ≥ 15	400	¥460	30
C 57021	SHB-H-300	250、300	t ≤ 15	500	¥480	30
C 57023	SHB-H-300H	300	t ≥ 15	500	¥500	30
C 57025	SHB-H-400H	350、400		600	¥540	30

3 SHB-ML SHB 耐震補強金具 ML 溝形鋼・等辺山形鋼用

C
L



コード No.	型番	適合溝形鋼	適合等辺山形鋼	単価	梱包
C 57027	SHB-ML-4090	75×40	40×40、90×90	¥480	50
C 57029	SHB-ML-50	100×50	50×50	¥480	50
C 57031	SHB-ML-65	125×65	65×65	¥480	50
C 57033	SHB-ML-75	150×75	75×75	¥520	50