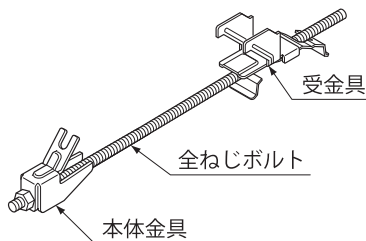


SHB耐震補強金具 (SHB-HF) 取扱説明書

H鋼用

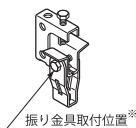
■ セット明細 (各部名称)



■ 適合ボルト吊り金具

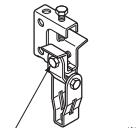
SHB-1

(ボルト振り金具付)



SHB-1F

(ボルト振り金具付
: 前後左右)



※振り金具は上記イラストの位置に取り付けてください。

■ 適合H形鋼

型番	適合 H 形鋼	
	フランジ幅 (mm)	フランジ厚 (t) (mm)
SHB-HF-125	100、125	t ≤ 15
SHB-HF-175	150、175	
SHB-HF-200	200	t ≥ 15
SHB-HF-200H	200	
SHB-H-300	250、300	t ≤ 15
SHB-H-300H	300	t ≥ 15
SHB-H-400H	350、400	

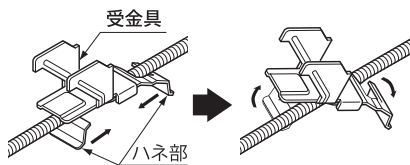


ご注意

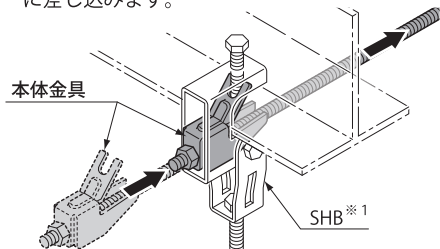
- 屋内専用金具です。屋外では使用しないでください。
- 付属の全ねじボルト (W3/8) 以外は使用しないでください。
- 作業時には、軍手、手袋などをご使用ください。

■ 取付手順

- ① 仮組みしてある受金具のハネ部分をたわませながら、回転させ、全ねじボルトから外します。

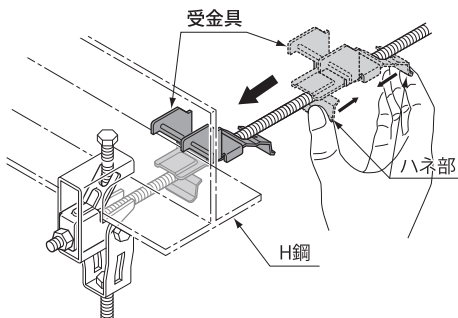


- ② 本体金具を SHB (ボルト吊り金具)^{※1} の内部に差し込みます。



※1. 対応SHB: SHB-1、SHB-1F

- ③ ①で取り外した受金具を全ねじボルトに取り付け、受金具のハネ部分をたわませながら、H鋼方向にスライドさせます。



- ④ 全ねじボルトが回らなくなるまで矢印の方向に手で回転させて完了です。

