

S H B 耐震補強金具 SHB-HL / HN / ML  
仕 様 書

2 0 2 1 年 7 月 3 0 日

因幡電機産業株式会社  
技術開発統括部

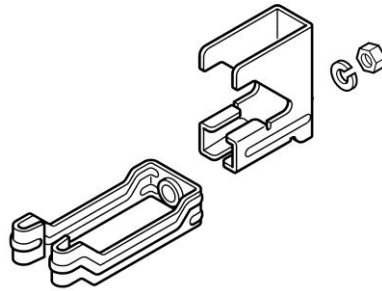
## 1. 適用

本仕様書は、SHB耐震補強金具 SHB-HL/HN/MLに適用します。

## 2. 製品仕様

SHB耐震補強金具の製品仕様を以下に示します。

### (1) SHB耐震補強金具 HL H形鋼用（簡易タイプ用 フリータイプ）

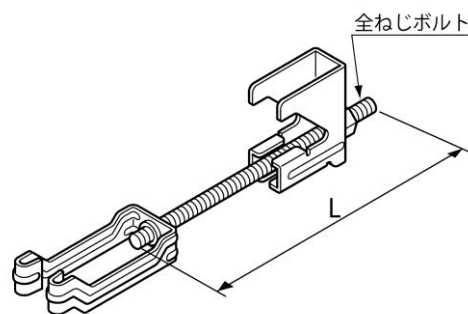


型番	適合 H 形鋼フランジ幅 (mm)	適用全ねじボルト	適合吊り金具	表面処理
SHB-HL-F	100~400	W3/8	SHBN-S SHBN-1L	ユニクロ (屋内専用)

#### 推奨全ねじボルト長さ

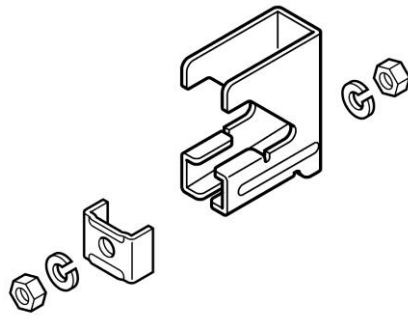
H 形鋼フランジ幅 (mm)	100	125	150	175	200	250	300	350	400
全ねじボルト長さ (mm)	110 以上	130 以上	170 以上	200 以上	220 以上	280 以上	330 以上	370 以上	420 以上

### (2) SHB耐震補強金具 HL H形鋼用（簡易タイプ用 全ねじボルト付属タイプ）



型番	適合 H 形鋼フランジ幅 (mm)	付属全ねじサイズ (W3/8) L (mm)	適合吊り金具	表面処理
SHB-HL-125	100・125	130	SHBN-S SHBN-1L	ユニクロ (屋内専用)
SHB-HL-200	150・175・200	220		
SHB-HL-300	250・300	330		
SHB-HL-400	350・400	420		

## (3) SHB 耐震補強金具 HN H形鋼用 (フリータイプ)

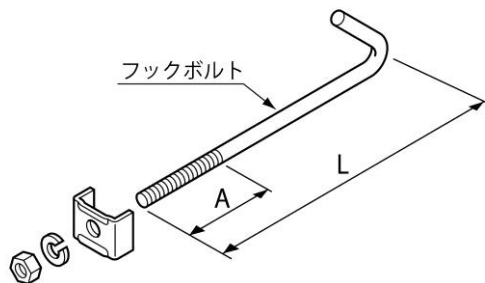


型番	適合 H 形鋼フランジ幅 (mm)	適用全ねじボルト	適合吊り金具	表面処理
SHB-HN-F	100~400	W3/8	SHBN-1 SHBN-1F	ユニクロ (屋内専用)

## 推奨全ねじボルト長さ

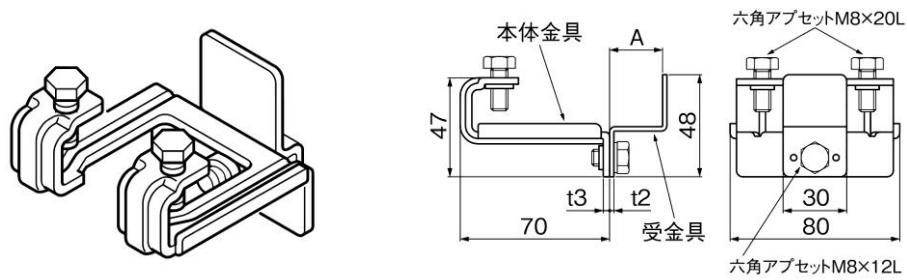
H 形鋼フランジ幅 (mm)	100	125	150	175	200	250	300	350	400
全ねじボルト長さ (mm)	200 以上	230 以上	260 以上	290 以上	310 以上	360 以上	410 以上	470 以上	520 以上

## (4) SHB 耐震補強金具 HN H形鋼用 (フックボルト付属タイプ)



型番	適合 H 形鋼フランジ幅 (mm)	付属フックボルトサイズ		適合吊り金具	表面処理
		L (mm)	A (mm)		
SHB-HN-125	100・125	170	40	SHBN-1 SHBN-1F	ユニクロ (屋内専用)
SHB-HN-200	150・175・200	255	80		
SHB-HN-300	250・300	365	80		
SHB-HN-400	350・400	455	70		

## (5) SHB 耐震補強金具 ML 溝形鋼・等辺山形鋼用



型番	適合溝形鋼 (mm)	適合等辺山形鋼 (mm)	適合吊り金具	A 寸法 (mm)	表面処理
SHB-ML-4090	75×40	40×40、90×90	SHBN-S SHBN-1L SHBN-1 SHBN-1F	25	ユニクロ (屋内専用)
SHB-ML-50	100×50	50×50		15	
SHB-ML-65	125×65	65×65		—	
SHB-ML-75	150×75	75×75		10	

以上