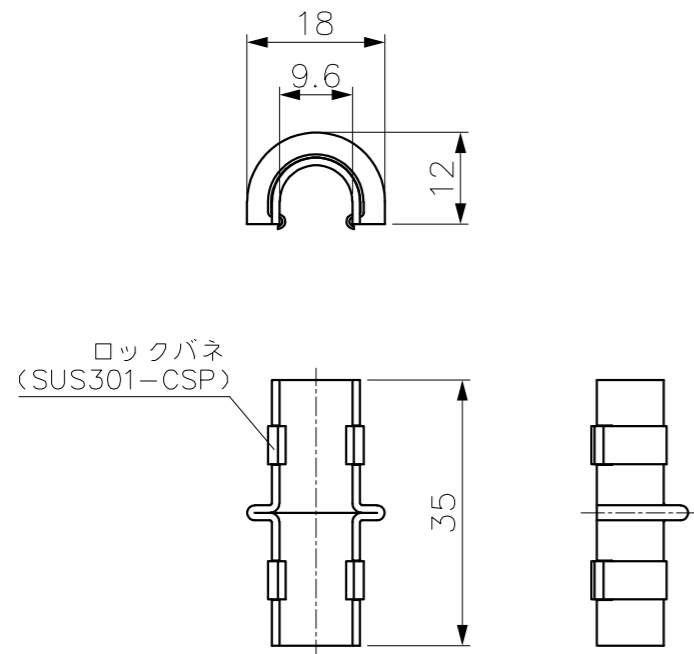
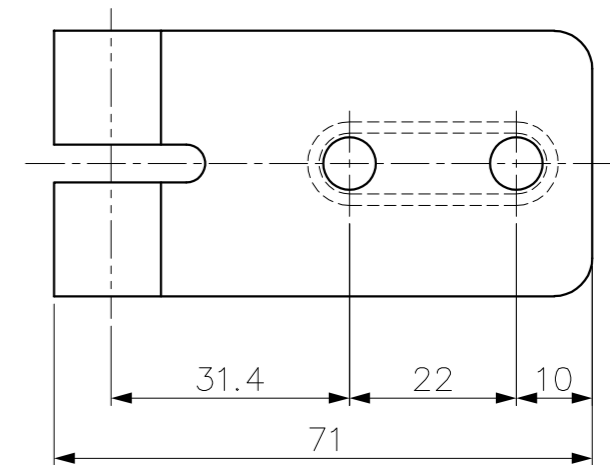
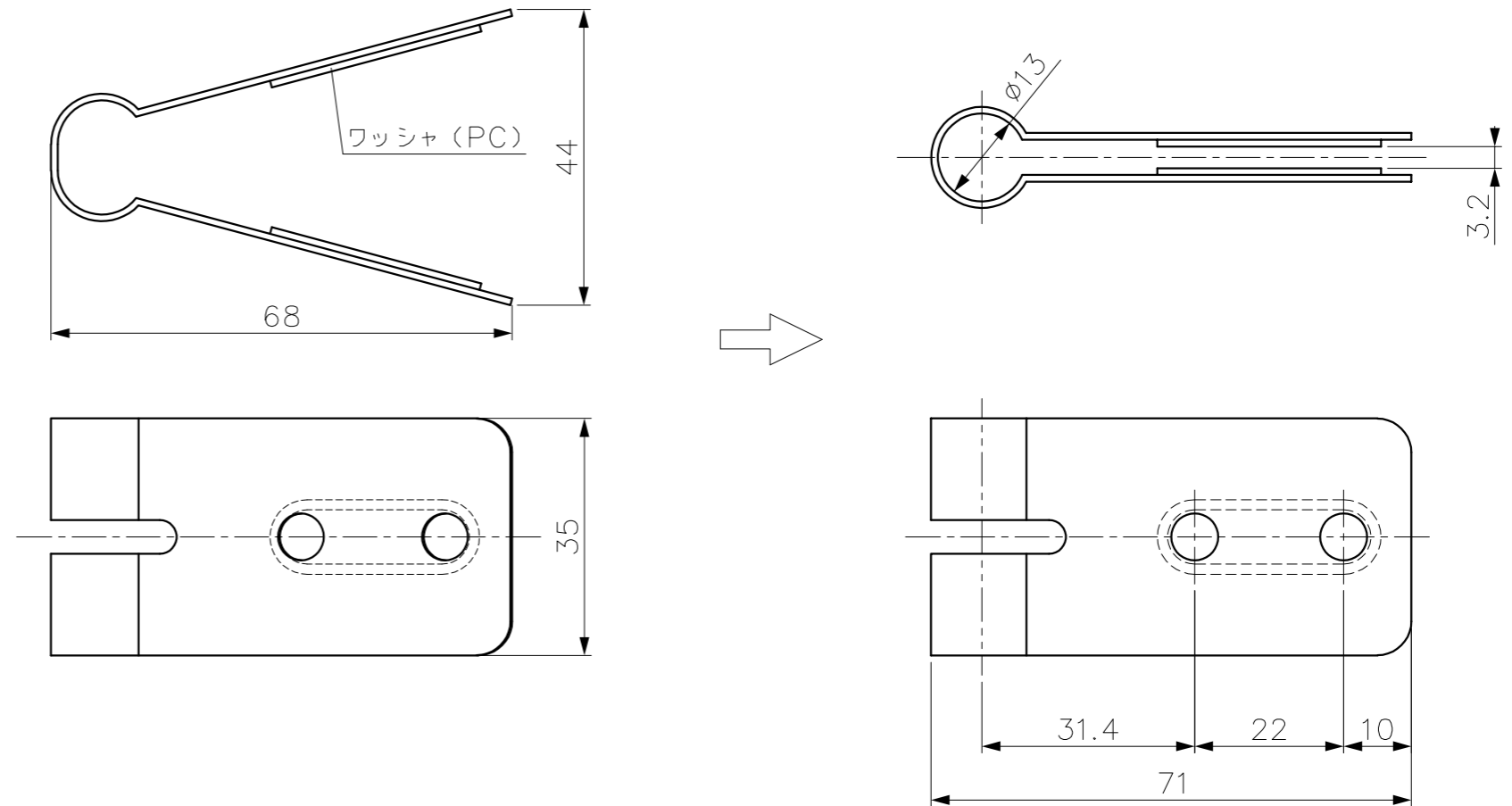



① パイプサポート



② 固定バンド



番号 NO.	部品名 PART'S NAME	材質 MATERIALS	色調 COLOR	数量 QUANTITY	備考 REMARKS	 NABA DENKO 因幡電機産業株式会社 INABA DENKI SANGYO CO.,LTD. 生産事業部 MANUFACTURING DIVISION				設計 DESIGNED	製図 DRAWN	検図 CHECKED	承認 APPROVED	品名 NAME	図番 DRAWING NO.
2	固定バンド	高耐食溶融亜鉛めっき鋼板	シルバー	1	カチオン電着塗装+アクリル樹脂塗装	設計 萩森 16.02.09 尺度 SCALE Free	製図 萩森 16.02.09	検図 中島 16.02.09	承認 龍田 16.02.09	品名 パイプロック 屋外仕様 TK-3K-ZA	第三角法 3RD ANGLE PROJECTION	図番 P-1602-TK007-0			
1	パイプサポート	C1220		1											