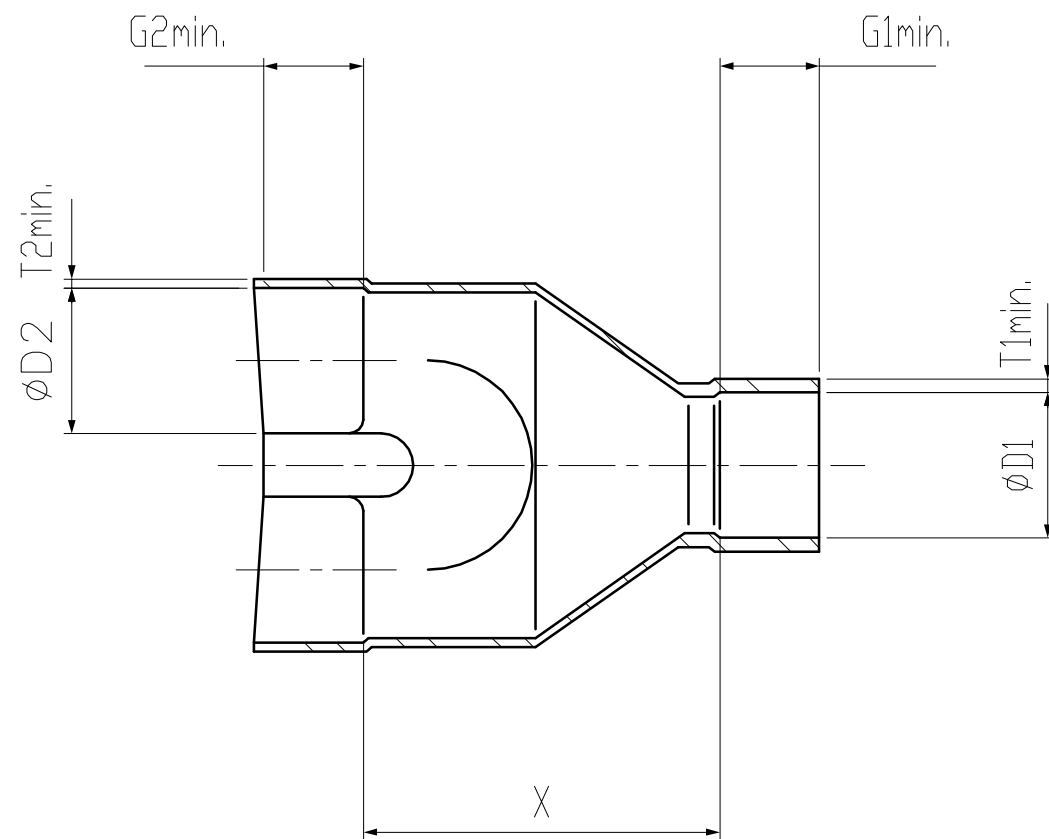


型番	$\phi D1$	T1min	G1min	$\phi D2$	T2min	G2min	X
Y635	6.45	0.50	6.00	6.45	0.50	6.00	17.0
Y952	9.62	0.60	8.00	9.62	0.60	8.00	23.0
Y1270	12.81	0.70	9.00	12.81	0.70	9.00	25.5
Y1588	16.00	0.80	11.00	16.00	0.80	11.00	31.0
Y1905	19.19	0.80	15.00	19.19	0.80	15.00	39.0
Y2222	22.36	0.90	17.00	22.36	0.90	17.00	44.5
Y2540	25.56	0.95	19.00	25.56	0.95	19.00	44.5
Y2858	28.75	1.00	21.00	28.75	1.00	21.00	45.5
Y3175	31.93	1.05	22.00	31.93	1.05	22.00	54.5
Y3492	35.11	1.20	24.00	35.11	1.20	24.00	52.5
Y3810	38.31	1.25	26.00	38.31	1.25	26.00	56.0
Y952-635	9.62	0.60	8.00	6.45	0.50	6.00	15.0
Y1270-635	12.81	0.70	9.00	6.45	0.60	6.00	11.5
Y1270-952	12.81	0.70	9.00	9.62	0.60	8.00	19.0
Y1588-952	16.00	0.80	11.00	9.62	0.70	8.00	17.0

						INABA DENKO 因幡電機産業株式会社 INABA DENKI SANGYO CO.,LTD. 生産事業部 MANUFACTURING DIVISION	設計 DESIGNED	製図 DRAWN	検図 CHECKED	承認 APPROVED	品名 NAME	Y分岐 (Y635~Y1588-952)
		C1220T					金田 02.07.01	金田 02.07.01	金田 02.07.01	龍田 02.07.01		Y
番号 NO.	部品名 PART'S NAME	材質 MATERIALS	色調 COLOR	数量 QUANTITY	備考 REMARKS		尺度 SCALE	F/	第三角法 3RD ANGLE PROJECTION		図番 DRAWING NO.	P-0207-DT025-0



型番	φD1	T1min	G1min	φD2	T2min	G2min	X
Y1588-1270	16.00	0.80	11.00	12.81	0.70	9.00	23.5
Y1905-952	19.19	0.80	15.00	9.62	0.60	8.00	17.0
Y1905-1270	19.19	0.80	15.00	12.81	0.70	9.00	21.5
Y1905-1588	19.19	0.80	15.00	16.00	0.80	11.00	29.0
Y2222-1905	22.36	0.90	17.00	19.19	0.80	15.00	38.5
Y2540-1270	25.56	0.95	19.00	12.81	0.70	9.00	19.0
Y2540-1588	25.56	0.95	19.00	16.00	0.80	11.00	27.5
Y2540-1905	25.56	0.95	19.00	19.19	0.80	15.00	34.0
Y2858-1905	28.75	1.00	21.00	19.19	0.80	15.00	31.5
Y2858-2222	28.75	1.00	21.00	22.36	0.90	17.00	38.0
Y2858-2540	28.75	1.00	21.00	25.56	0.95	19.00	44.0
Y4445-2540	44.68	1.35	29.00	25.56	0.95	19.00	32.0
Y5080-1905	51.03	1.40	31.00	19.19	0.80	15.00	36.5
Y5080-2540	51.03	1.40	31.00	25.56	0.95	19.00	29.5
Y5080-3175	51.03	1.40	31.00	31.93	1.05	22.00	41.0

						INABA DENKO 因幡電機産業株式会社 INABA DENKI SANGYO CO.,LTD. 生産事業部 MANUFACTURING DIVISION	設計 DESIGNED	製図 DRAWN	検図 CHECKED	承認 APPROVED	品名 NAME	Y分岐 (Y1588-1270~Y5080-3175)
		C1220T					金田 02.07.01	金田 02.07.01	金田 02.07.01	龍田 02.07.01		Y
番号 NO.	部品名 PART'S NAME	材質 MATERIALS	色調 COLOR	数量 QUANTITY	備考 REMARKS		尺度 SCALE	F/	第三角法 3RD ANGLE PROJECTION		図番 DRAWING NO.	P-0207-DT026-0