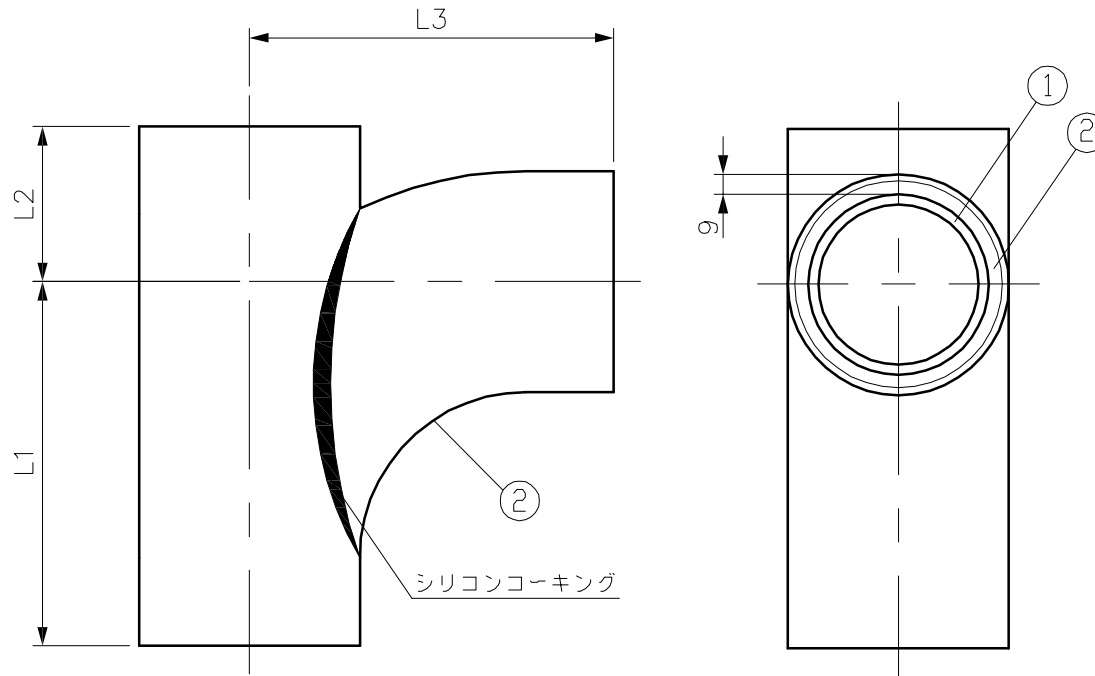


耐火遮音カバーの継手は排水用硬質塩化ビニル管継手（JIS K 6739）に耐火遮音カバー（厚さ9）を被覆したものです。



型番	L1	L2	L3
IRLP- 40P-LT	74	45	74
IRLP- 50P-LT	91	51	91
IRLP- 65P-LT	125	68	125
IRLP- 75P-LT	140	70	140
IRLP-100P-LT	178	95	178
IRLP-125P-LT	205	115	205
IRLP-150P-LT	250	145	250
IRLP- 50- 40P-LT	77	48	79
IRLP- 65- 40P-LT	87	59	88
IRLP- 65- 50P-LT	101	62	99
IRLP- 75- 50P-LT	106	69	104
IRLP- 75- 65P-LT	130	72	130
IRLP-100- 40P-LT	102	78	104
IRLP-100- 50P-LT	116	82	115
IRLP-100- 65P-LT	140	86	142
IRLP-100- 75P-LT	150	83	150
IRLP-125-100P-LT	193	117	190
IRLP-150- 75P-LT	180	125	175
IRLP-150-100P-LT	208	133	202

（注）型番の数字は塩化ビニル管の呼び径を示す。

型番の数字の後の記号PはVP管を示す。

					<b>INABA DENKO</b> <b>因幡電機産業株式会社</b> <b>INABA DENKI SANGYO CO.,LTD.</b> <b>生産事業部</b> <b>MANUFACTURING DIVISION</b>		設計 DESIGNED 伊東 19.01.08 尺度 SCALE Free	製図 DRAWN 吉岡 19.01.08	検図 CHECKED 中島 19.01.08	承認 APPROVED 葛山 19.01.08	品名 NAME 90°大曲りY,90°大曲り異径Y IRLP-LT 図番 DRAWING NO. P-1712-IRLP010-1
2	耐火遮音カバー	耐火遮音材	ブラック	—	軟質塩ビシート+フェルト吸音材						
1	硬質塩化ビニル管継手	硬質塩化ビニル	グレー	—	排水用硬質塩化ビニル管継手（JIS K 6739準拠）						
番号 NO.	部品名 PART'S NAME	材質 MATERIALS	色調 COLOR	数量 QUANTITY	備考 REMARKS						