

スリムロード C P T  
仕 様 書

2020年 1月 31日

因幡電機産業株式会社  
開発統括部

## 1. 適用





本仕様書は、スリムロード CPT に適用します。

## 2. 製品仕様

スリムロード CPT 製品仕様を以下に示します。

### (1) セット明細

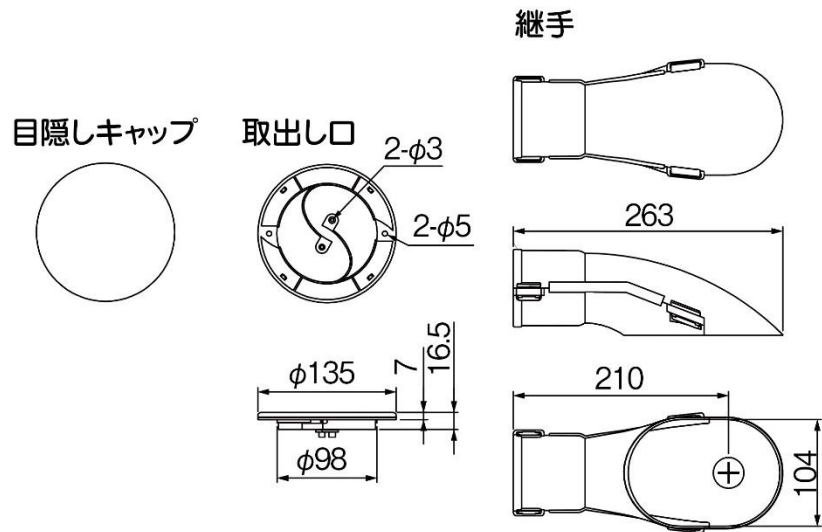
型番：CPT-65W

名称	継手	取出し口	目隠しキャップ	取付けビス
外観		 ※天井ボード厚 9.5 mm 用		 ※コーススレッド 3.8×28
数量	2 個	2 個	2 個	4 本

※対応冷媒用空配管：LP 管 65A または SU 管 65A

※対応冷媒配管：φ6.35（保温材厚保 8 mm）× φ12.70（保温材厚 10 mm）以下

### (2) 寸法



単位:mm

以上