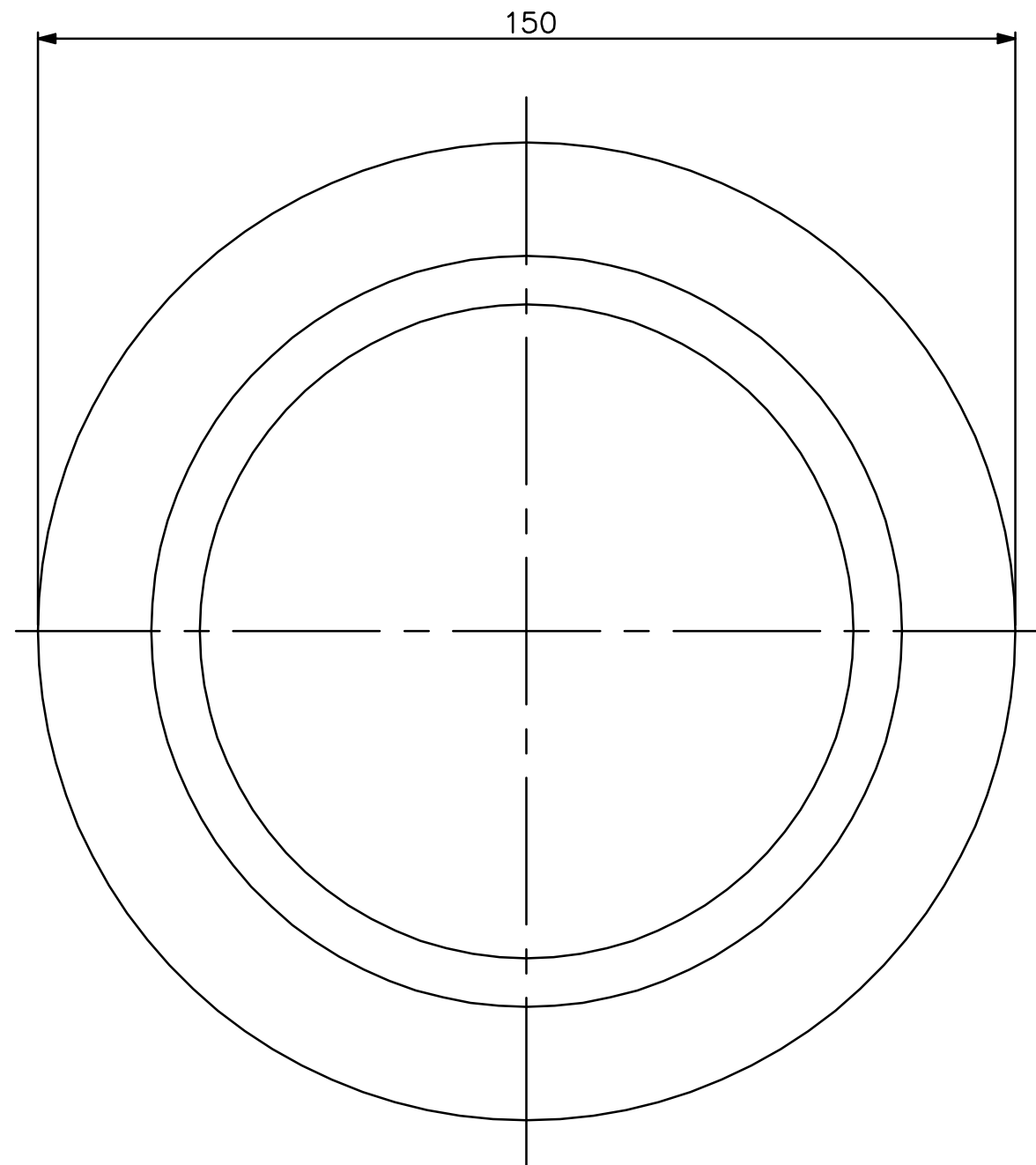
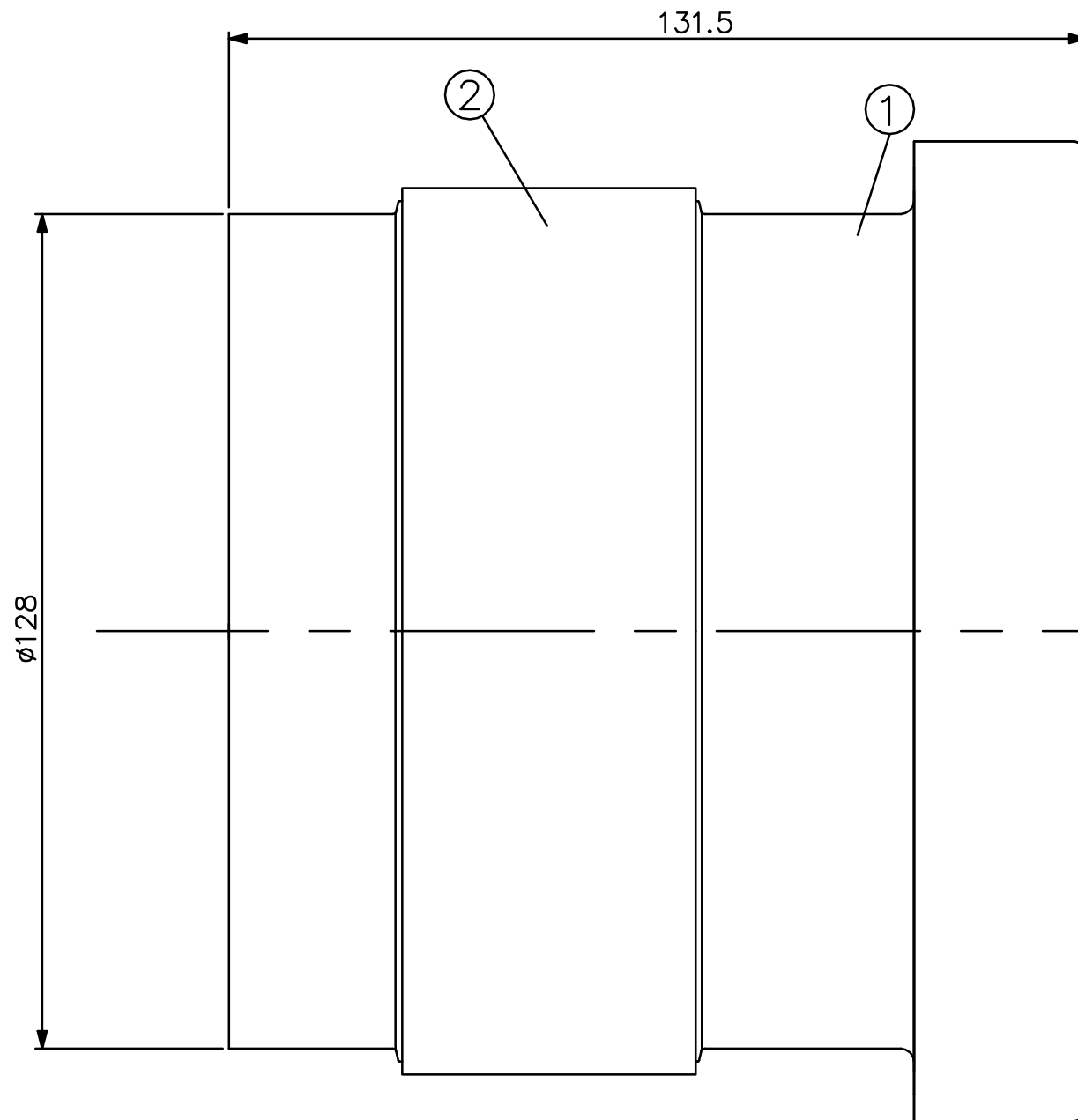


国土交通大臣認定番号：
 PS060FL-0895：床（RC・ALC）
 PS060FL-0957：床（RC・ALC）

（一財）日本消防設備安全センター評定
 KK29-006号：床（共住）
 KK30-002号：床（共住）



| 番号 NO. | 部品名 PART'S NAME | 材質 MATERIALS | 色調 COLOR | 数量 QUANTITY | 備考 REMARKS |  INABA DENKO 因幡電機産業株式会社 INABA DENKI SANGYO CO.,LTD. 生産統括部 MANUFACTURING DIVISION | | | | 設計 DESIGNED | 製図 DRAWN | 検図 CHECKED | 承認 APPROVED | 品名 NAME | 図番 DRAWING NO. |
|-----------|--------------------|-----------------|-------------|----------------|---------------|--|------|------------------------------|----|--|---|--|----------------|------------|-------------------|
| ② | 膨張材 | 熱膨張材 | ブラック | — | t=2 | 設計 | 製図 | 検図 | 承認 | 萩森 16.07.19 仲岡 19.11.06 古賀 19.11.06 徳永 19.11.06 | 品名 NAME 膨張材付伸縮両受ソケット IRXP-SK-A | 図番 DRAWING NO. P-1607-IRXP0001-1 | | | |
| ① | 硬質塩化ビニル管継手 | 硬質塩化ビニル | グレー | — | | 尺度 SCALE | Free | 第三角法 3RD ANGLE PROJECTION | | | | | | | |