

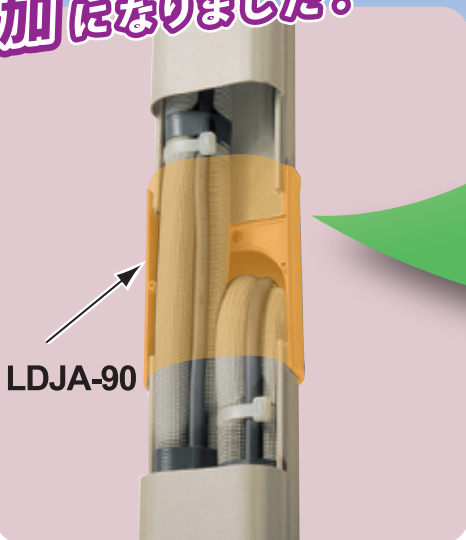
**新パーツ
追加**

スリムダクトLDシリーズ 壁面取り出し用

LD-90用分岐ジョイント

LDJA-90

スリムダクトLDシリーズに
壁面取り出し用
分岐ジョイントが
追加になりました!



LDJA-90

コーキング充填用ミヅ付

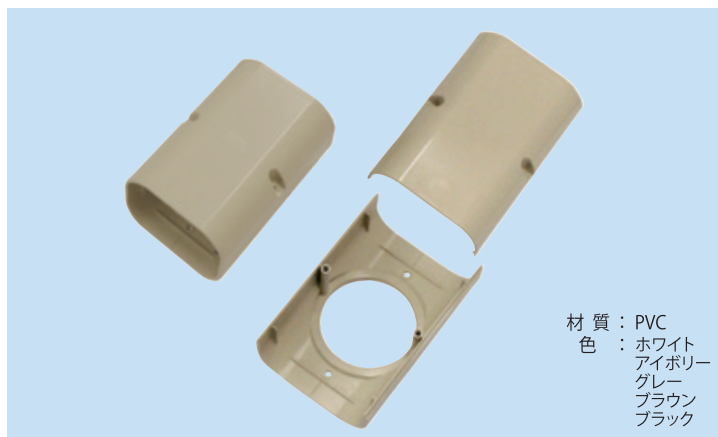
本体裏面

コーキング充填用ミヅ付*で
壁面と分岐ジョイントの
コーキング部の美観が向上します!

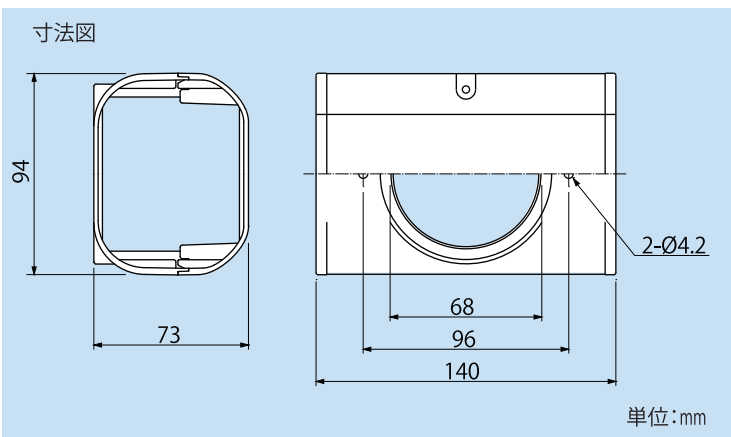
* 止水性能を保証するものではありませんので
配管貫通部のパテ埋め処理および充分な
コーキング処理をおこなってください。

仕様

分岐ジョイント LDJA-90



材質：PVC
色：ホワイト
アイボリー
グレー
ブラウン
ブラック



単位:mm

コード	型番	価格	梱包
☑ 2366	LDJA-90	¥ 950	10

お問い合わせは、

<http://www.INABA-DENKO.com/>



因幡電工事業部
〒108-0075 東京都港区港南4-1-8 リバーージュ品川 (11F)
因幡電機産業株式会社

札幌営業所 (011)209-1784 (代) / 金沢営業所 (076)262-1783 (代) / 仙台推進課 (022)293-1785 (代)
 仙台営業所 (022)293-1785 (代) / 近畿1課 (06)4391-1940 (代) / 東京推進課 (03)5783-1721 (代)
 関東営業所 (048)642-1783 (代) / 近畿2課 (06)4391-1732 (代) / 名古屋推進課 (052)541-1780 (代)
 首都圏1課 (03)5783-1723 (代) / 広島営業所 (082)545-1132 (代) / 大阪推進課 (06)4391-1941 (代)
 首都圏2課 (03)5783-1724 (代) / 九州1-2課 (092)283-1785 (代) / 福岡推進課 (092)283-1785 (代)
 神奈川1-2課 (045)470-1780 (代) / 広域1課 (06)4391-1713 (代) / 海外販売課 (06)4391-1920 (代)
 名古屋営業所 (052)541-1780 (代) / 広域2課 (03)5783-1722 (代)