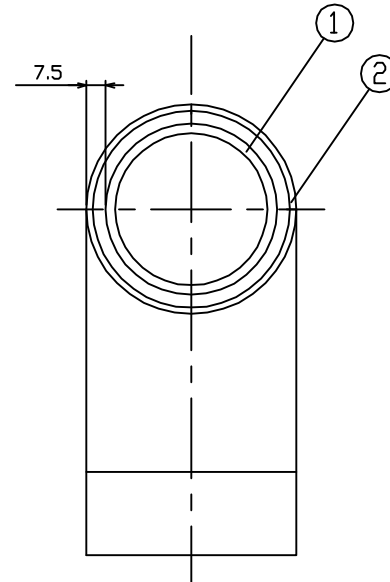
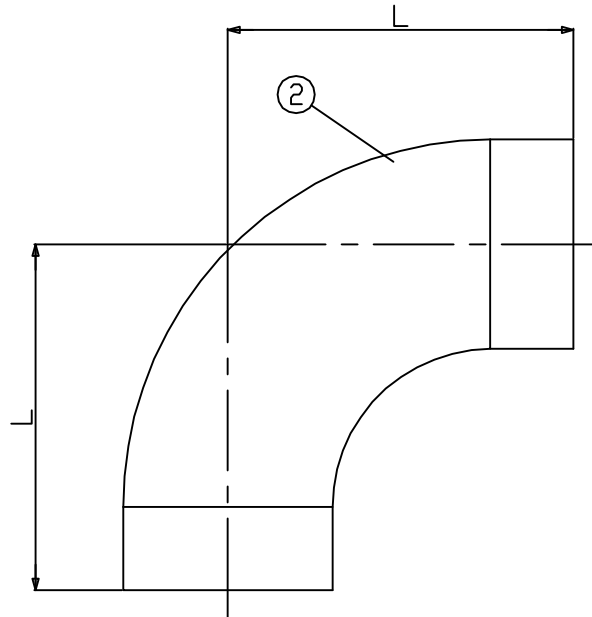


耐火遮音カバーの継手は排水用硬質塩化ビニル管継手（JIS K 6739）に耐火遮音カバー（厚さ7.5）を被覆したものです。
 ただし、VU継手については塩化ビニル管・継手協会規格（AS38）に耐火遮音カバー（厚さ7.5）を被覆したものです。



型番	L
IRSP- 50U-LL	91
IRSP- 75U-LL	140
IRSP-100U-LL	178
IRSP-125U-LL	205
IRSP- 40P-LL	74
IRSP- 50P-LL	91
IRSP- 65P-LL	125
IRSP- 75P-LL	140
IRSP-100P-LL	178
IRSP-125P-LL	205
IRSP-150P-LL	250

(注) 型番の数字は塩化ビニル管の呼び径を示す。
 型番の数字の後の記号はUはVU管、PはVP管を示す。

					NABA DENKO				設計 DESIGNED	製図 DRAWN	検図 CHECKED	承認 APPROVED	品名 NAME	90°大曲りエルボ IRSP-LL
2	耐火遮音カバー	耐火遮音材	ブラック	—	高比重アスファルト遮音材+ロックウールフェルト吸音材	因幡電機産業株式会社 INABA DENKI SANGYO CO.,LTD.	古賀	古賀	金田	龍田				
1	硬質塩化ビニル管継手	硬質塩化ビニル	グレー	—	排水用硬質塩化ビニル管継手（JIS K 6739）	生産事業部 MANUFACTURING DIVISION	04.12.1	04.12.1	04.12.1	04.12.1				
番号 NO.	部品名 PART'S NAME	材質 MATERIALS	色調 COLOR	数量 QUANTITY	備考 REMARKS		尺度 SCALE	F/	第三角法 3RD ANGLE PROJECTION	図番 DRAWING NO.	P-0412-IRSP010			