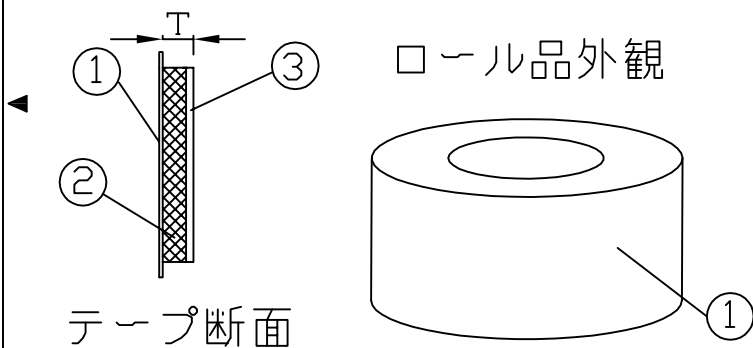


カット品,ロール品 テープ展開図



テープ型番 (同梱)	テープ型番 (別売)	W	L	T	識別用袋止めラベル
IRSP-JT-50	IRSP-JT-S	75	370	0.8	赤色
IRSP-JT-75	IRSP-JT-M	75	520	0.8	黄色
IRSP-JT-100	—————	75	650	0.8	緑色
IRSP-JT-125	IRSP-JT-L	75	750	0.8	透明
—————	IRSP-JT-10M	75	10000	0.8	ラベル(指定印刷)

③	フィルム	ポリエチレン	つや消し黒	1	エンボス	<b>INABA DENKO</b> 因幡電機産業株式会社 INABA DENKI SANGYO CO.,LTD. 生産事業部 MANUFACTURING DIVISION	設計 DESIGNED	製図 DRAWN	検図 CHECKED	承認 APPROVED	品名 NAME	IRSPジョイントテープ IRSP-JT
②	粘着剤	ブチルゴム系	ブラック	1	—————		古賀	藤丸	古賀	大田		
①	片側離型紙	紙	黄土色	1	—————		07.10.05	07.10.05	07.10.05	07.10.05		
番号 NO.	部品名 PART'S NAME	材質 MATERIALS	色調 COLOR	数量 QUANTITY	備考 REMARKS		尺度 SCALE	F/	第三角法 3RD ANGLE PROJECTION	図番 DRAWING NO.	P-0710-IRSP011-1	