



ダクト支持バンド PDY

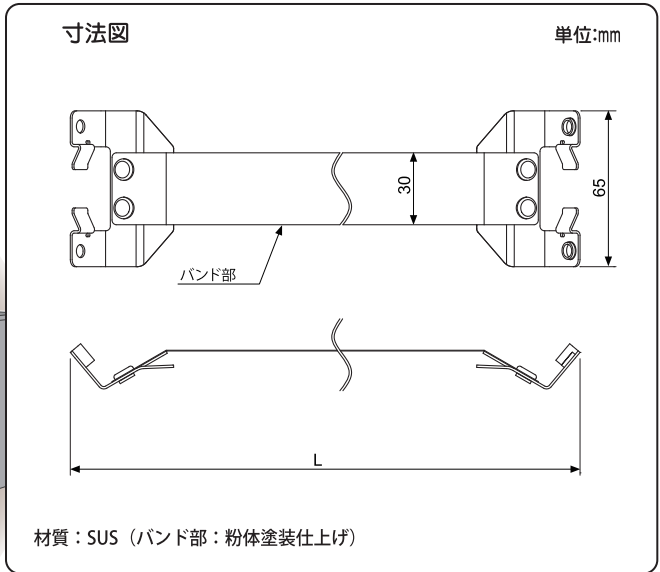
特許出願中

PDダクトに
新工法!

ダクトに巻き付け、外側から支持します。
後付け施工で作業が簡単です。

優れた美観性

省スペース施工



コード	型番	L	価格	梱包
☑ 68612	PDY- 90-I	313	¥1,300	30
☑ 68622	PDY-120-I	400	¥1,400	30
☑ 68722	PDY-140-I	470	¥1,600	30

■ 仕様

PDY	ダクト サイズ	適合 配管バンド (鋼管用*1)	最大銅管サイズ (液管 × ガス管)			支持ピッチ		
			保温材厚			縦引き	横引き	天吊り
			10mm×10mm*2	10mm×20mm*2	20mm×20mm			
90	PD- 90	50A 以下	φ 9.52mm×φ 15.88mm	—	—	1000mm	1000mm	1000mm
120	PD-120	80A 以下	φ 15.88mm×φ 28.58mm	φ 9.52mm×φ 19.05mm	—			
140	PD-140	100A 以下	φ 19.05mm×φ 38.10mm	φ 19.05mm×φ 31.75mm	φ 9.52mm×φ 19.05mm			

*1 配管バンドは塩ビ管用などもご使用できます。ただし、鋼管用より外径が小さいサイズに限りです。
*2 液管側のφ6.35mm およびφ9.52mm は、保温材厚 8mm 仕様。
※詳細は製品仕様書をご確認ください。

お問い合わせは、

<http://www.INABA-DENKO.com/>



因幡電工事業部
〒108-0075 東京都港区港南 4-1-8 リバーサイド品川 (11F)
因幡電機産業株式会社
INABA DENKO

札幌営業所 (011)209-1784(代) / 金沢営業所 (076)262-1783(代) / 仙台推進課 (022)293-1785(代)
 仙台営業所 (022)293-1785(代) / 近畿 1 課 (06)4391-1940(代) / 東京推進課 (03)5783-1721(代)
 関東営業所 (048)642-1783(代) / 近畿 2 課 (06)4391-1732(代) / 名古屋推進 (052)541-1780(代)
 首都圏 1 課 (03)5783-1723(代) / 広島営業所 (082)545-1132(代) / 大阪推進課 (06)4391-1941(代)
 首都圏 2 課 (03)5783-1724(代) / 九州 1・2 課 (092)283-1785(代) / 福岡推進課 (092)283-1785(代)
 神奈川 1・2 課 (045)470-1780(代) / 広域 1 課 (06)4391-1713(代)
 名古屋営業所 (052)541-1780(代) / 広域 2 課 (03)5783-1722(代)

記載内容は 2015 年 6 月現在のものです。製品の仕様・価格などは予告なく変更される場合がありますのでご了承ください。