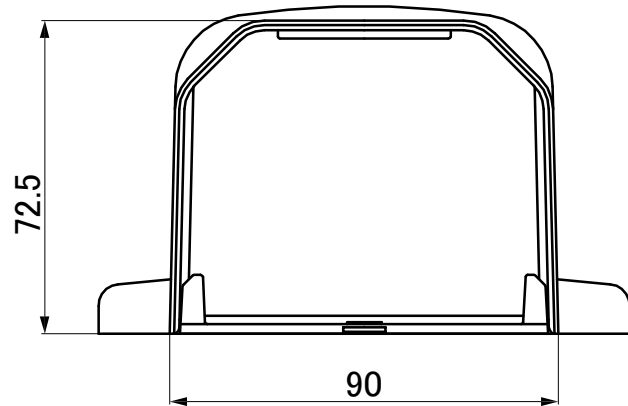
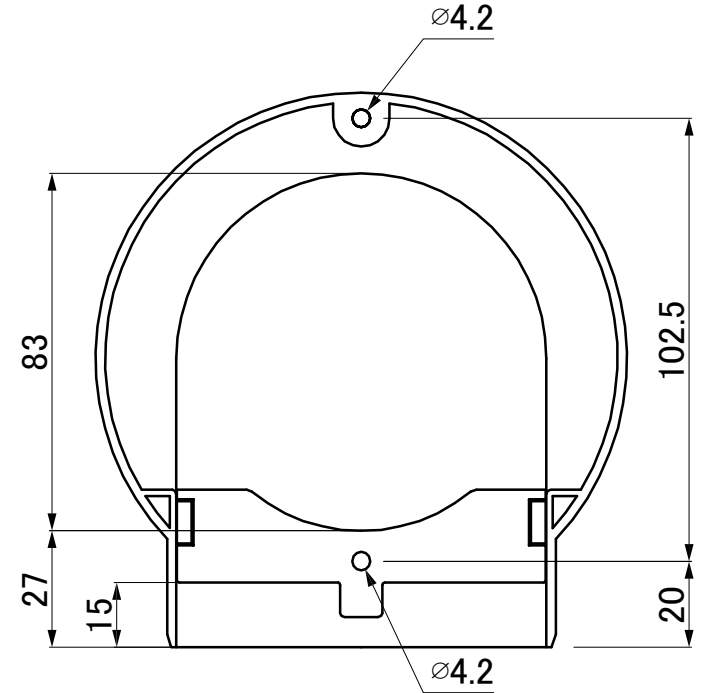
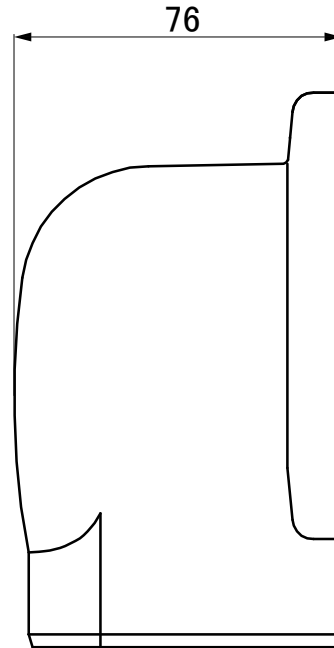
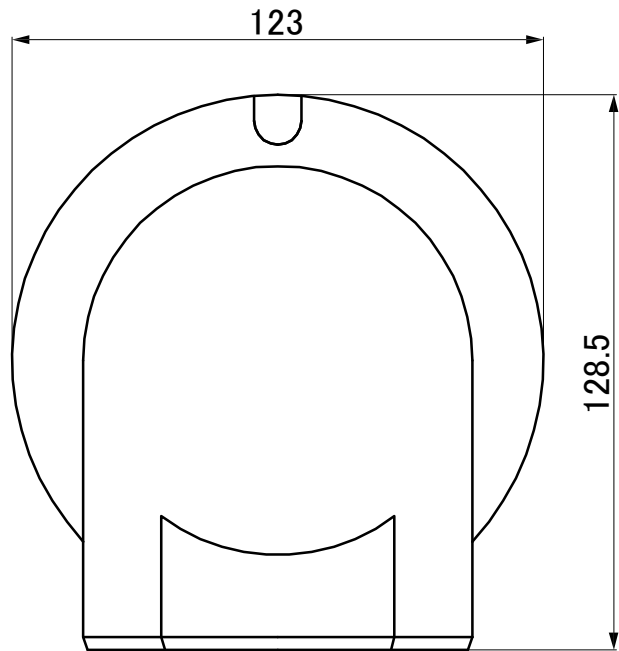
 INABA DENKO 因幡電機産業株式会社 INABA DENKI SANGYO CO.,LTD. 生産事業部 MANUFACTURING DIVISION	設計 DESIGNED	製図 DRAWN	検図 CHECKED	承認 APPROVED	品名 NAME	MDウォールコーナー MW-75
						松村 2013.09.03	坂田 2013.09.03	水越 2013.09.03	大田 2013.09.03		
番号 NO.	部品名 PART'S NAME	材質 MATERIALS	色調 COLOR	数量 QUANTITY	備考 REMARKS	尺度 SCALE	Free	第三角法 3RD ANGLE PROJECTION	図番 DRAWING NO.	P-1309-MD022-0	
	本体	PVC	ネオホワイト	1							



番号 NO.	部品名 PART'S NAME	材質 MATERIALS	色調 COLOR	数量 QUANTITY	備考 REMARKS	 INABA DENKO 因幡電機産業株式会社 INABA DENKI SANGYO CO.,LTD. 生産事業部 MANUFACTURING DIVISION				設計 DESIGNED	製図 DRAWN	検図 CHECKED	承認 APPROVED	品名 NAME	図番 DRAWING NO.
2	ベース	PVC	ネオホワイト	1		2014.07.10	2014.07.10	2014.07.10	2014.07.10	松村	小泉	中島	大田	MDウォールコーナ MW-85	P-1407-MD002-9
1	カバー	PVC	ネオホワイト	1		尺度 SCALE	Free	第三角法 3RD ANGLE PROJECTION							