

クロスロック FL-Z / FL-XS
仕 様 書

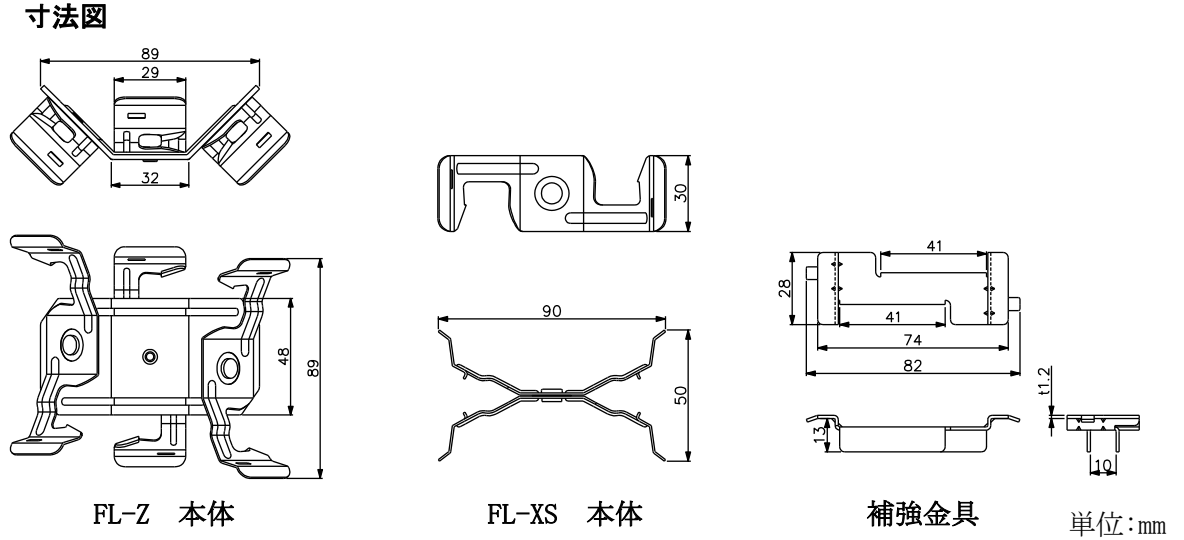
2020年 1月 31日

因幡電機産業株式会社
開発統括部

1. 適用

本仕様書は、クロスロック FL-Z / FL-XS に適用します。

2. 製品仕様



型番	適用全ねじボルト	セット明細	材質
FL-Z	W3/8	FL-Z 本体 1 個	SPHC (ユニクロめっき)、SUS
		補強金具 3 個	SPCC (クロメートめっき)
FL-XS		FL-XS 本体 1 個	SUS
		補強金具 2 個	SPCC (クロメートめっき)

以上