
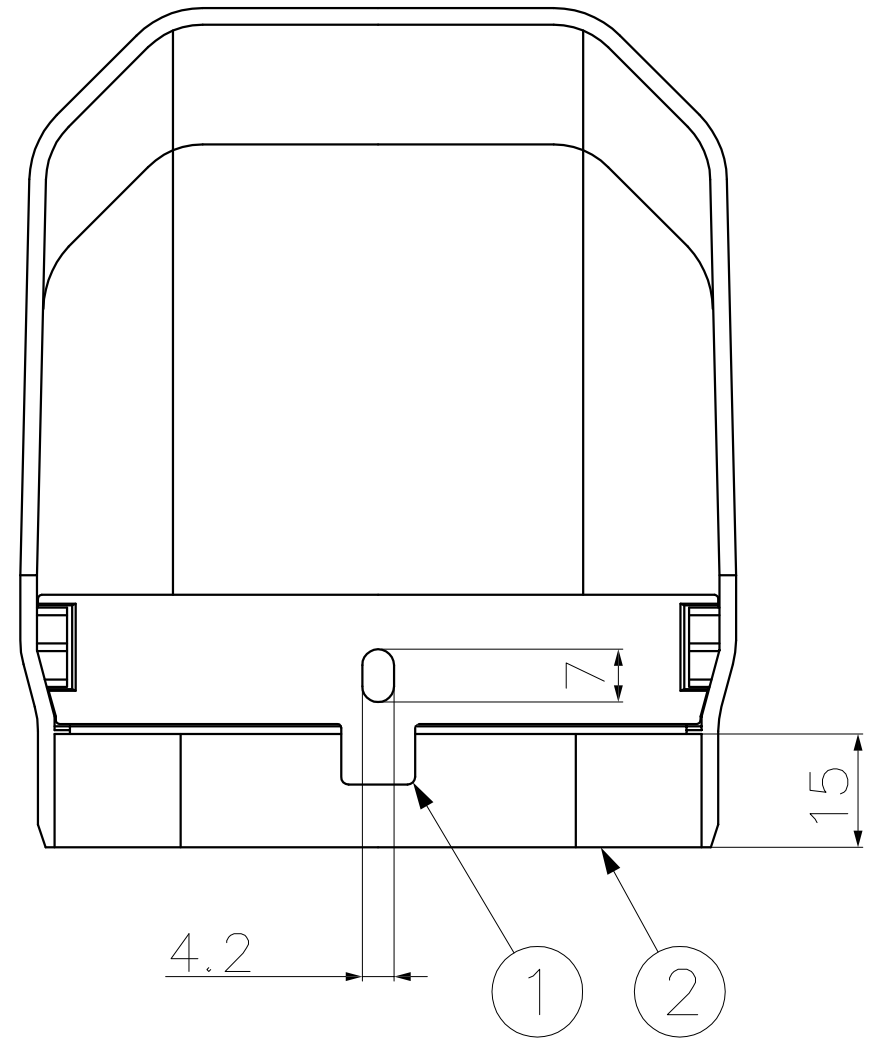
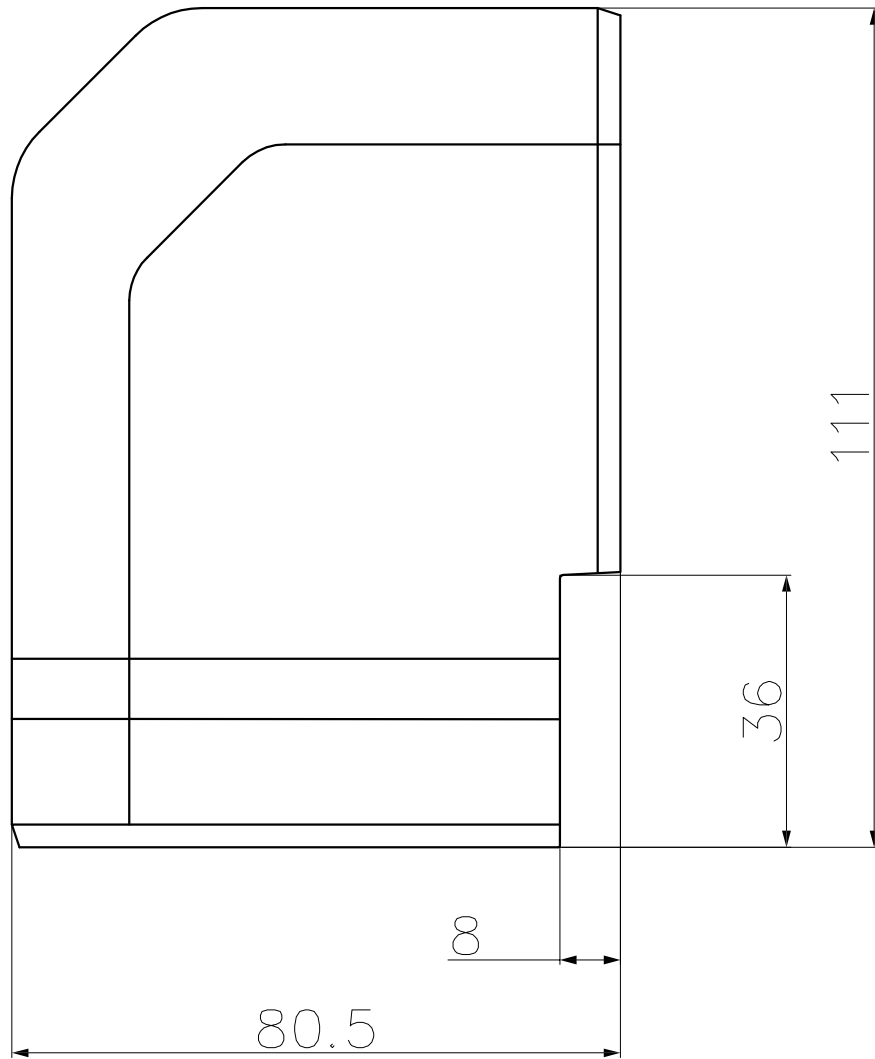
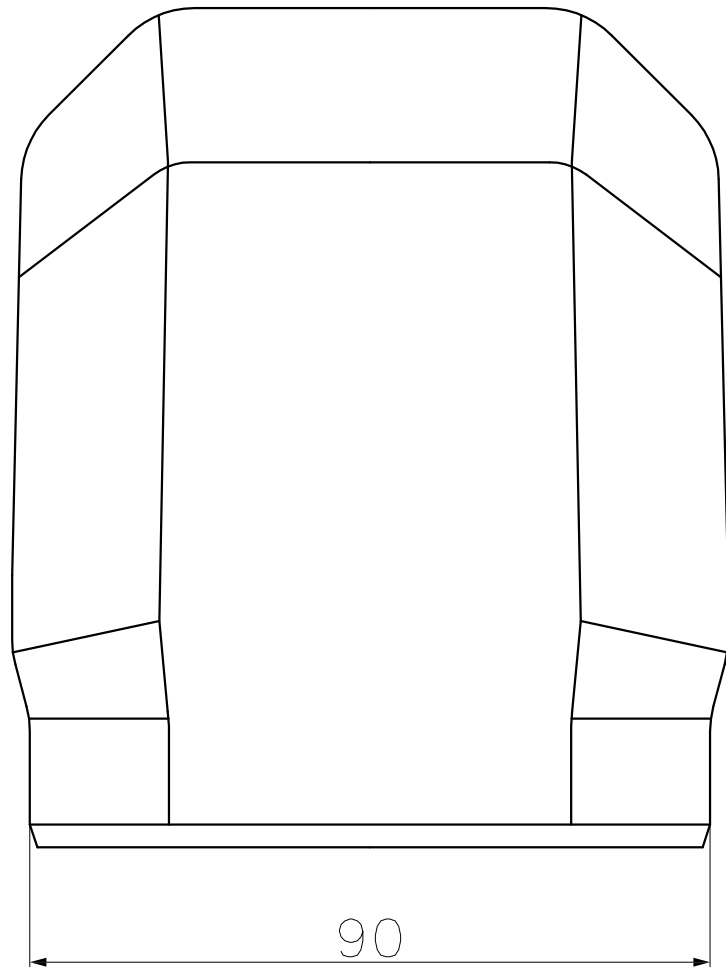



番号 NO.	部品名 PART'S NAME	材質 MATERIALS	色調 COLOR	数量 QUANTITY	備考 REMARKS	 INABA DENKO 因幡電機産業株式会社 INABA DENKI SANGYO CO.,LTD. 生産事業部 MANUFACTURING DIVISION				設計 DESIGNED	製図 DRAWN	検図 CHECKED	承認 APPROVED	品名 NAME	図番 DRAWING NO.
②	カバー	PVC	ネオホワイト	1	_____	松村	松村	水越	大田	13.01.23	13.01.23	13.01.23	13.01.23	ミニMD立面アウトコーナ90° MCOM-75	P-1301-MD020-0
①	ベース	PVC	ネオホワイト	1	_____	松村	松村	水越	大田	13.01.23	13.01.23	13.01.23	13.01.23		
						尺度 SCALE	Free	第三角法 3RD ANGLE PROJECTION							



番号 NO.	部品名 PART'S NAME	材質 MATERIALS	色調 COLOR	数量 QUANTITY	備考 REMARKS	 INABA DENKO 因幡電機産業株式会社 INABA DENKI SANGYO CO.,LTD. 生産事業部 MANUFACTURING DIVISION				設計 DESIGNED	製図 DRAWN	検図 CHECKED	承認 APPROVED	品名 NAME	図番 DRAWING NO.
②	カバー	PVC	ネオホワイト	1	_____	石山	坂田	大田	大田	ミニMD立面アウトコーナ90°					
①	ベース	PVC	ネオホワイト	1	_____	13.12.25	13.12.25	13.12.25	13.12.25	MCOM-85					
						尺度 SCALE	Free	第三角法 3RD ANGLE PROJECTION		P-1312-MD024-0					