

耐火遮音カバー I R L P  
技 術 資 料

2 0 2 0 年 3 月 2 日

因幡電機産業株式会社  
開発統括部

目次	ページ
1. はじめに	1
2. 特長	1
3. 材料構成	1
4. 遮音性	2
5. 耐火性	3
6. 防露性	4

## 1. はじめに

耐火遮音カバーIRLPは、多層構造をもった遮音材で排水管の表面を被覆し、特に集合住宅で排水管を伝わって聞こえてくる不快な排水音や振動を抑制するものです。

直管は差し込み方式、継手は塩ビ管継手と一体構造のため、従来の遮音工事よりも大幅に工期の短縮ができ、同時に集合管への接続施工による防火区画貫通が可能です。用途は、屋内に使用する排水管及び排水管に付属する通気管です。

## 2. 特長

- ・遮音性能・固体伝播抑制性能

『遮音材と吸音材の二層構造』

『継手部分は、遮音材と塩ビ管部品を一体で成型』、『直線部はパイプカバーを差し込むだけ』で優れた遮音・防振性能を発揮します。

- ・優れた施工性

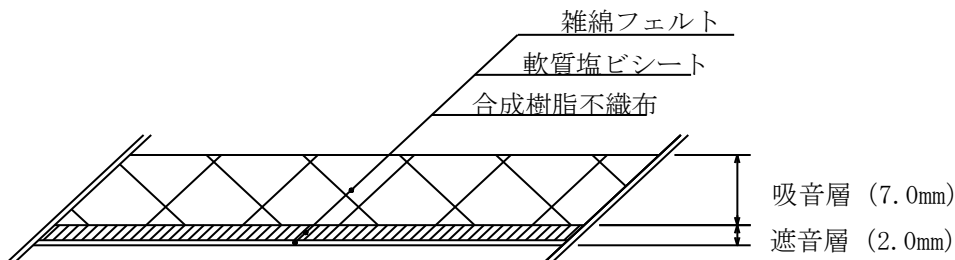
『配管』、『遮音』を同時におこなえるので、スピーディーな施工が可能です。また、鋳鉄製集合管への接続が可能です。

- ・耐火性能

集合管貫通部においても集合管閉塞金具（IRXP-SK-C）との併用により、建築基準法で定められる防火区画及び消防法で定められる共住区画貫通が可能です。

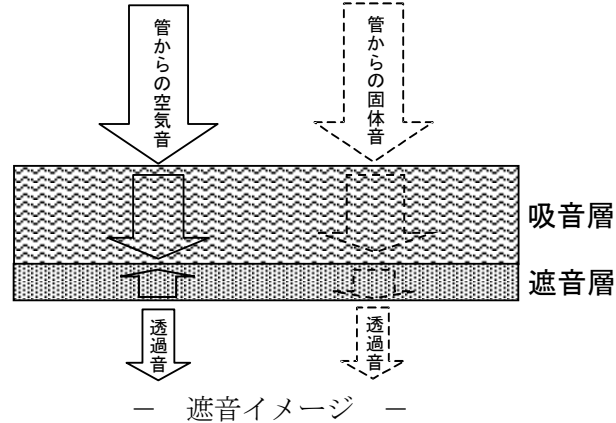
## 3. 材料構成

耐火遮音カバーIRLPの直管用及び継手用遮音材の構成を次に示します。



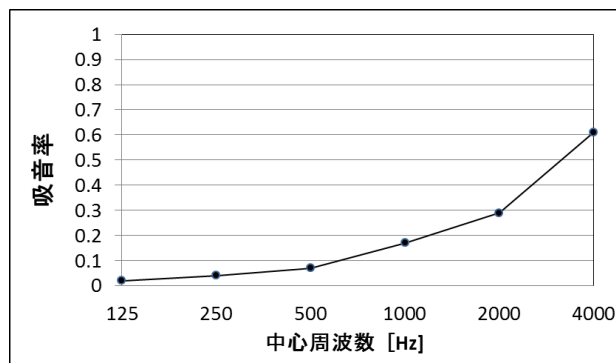
#### 4. 遮音性

排水管から発生する音は、空気音（管内を流れる水流の音）と固体音（水流などが管内にぶつかり、管を振動させ発生する音）からなります。耐火遮音カバーIRLPは二層構造になっており、管側にある吸音材で空気音を吸収し、その外側にある高比重の遮音材で空気音は反射、固体音は吸収し、外側に透過する音を大きく減衰させます。イメージを次に示します。



##### (a) 吸音層

耐火遮音カバーIRLPの吸音層には、難燃性の雑綿フェルトを使用しております。この雑綿フェルトの吸音性能を次に示します。



— 雑綿フェルトの吸音性能 —

2マイクロホンインピーダンス測定管による測定結果です。

数値は、残響室法吸音率が1.0の場合、100%の音を吸音したことを示します。なお、この数値は参考値であり、保証値ではありません。

##### (b) 遮音層

遮音層にはリサイクル塩ビシートを使用しており、環境に配慮しております。

## 5. 耐火性

耐火遮音カバーIRLPを被せた管路材は、集合管閉塞金具（IRXP-SK-C）との併用により、建築基準法で定められる防火区画及び消防法で定められる共住区画貫通が可能です。

主な国土交通大臣認定（以下、認定と言う）番号及び（財）日本消防設備安全センター評定（以下、評定と言う）番号並びに貫通可能配管種・サイズを下表に示します。

### <認定・評定番号表>

貫通種別	取得規格	認定・評定番号	区画		最大開口サイズ	埋戻し	防振材	最大占積率	配管種類(最大サイズ)						被覆長さ
			種類	最小厚さ					立て配管			横枝管			
									種類	被覆材	サイズ	種類	被覆材	サイズ	
集合管 接続 貫通	国 交 省 認 定	PS060FL-1082 (床)	ALC コンクリート	100mm	φ210mm	モルタル	シンドカット	52.4%	受けロパイプ	IRLP	100A	VP管(JIS K 6741)	IRLP	100A	配管への被覆: 集合管から300mm以上
												VP管(JIS K 6741)	なし	100A	
												耐火二層管(内管VP)	なし	100A	
		PS060FL-1083 (床)	ALC コンクリート	150mm	φ210mm	モルタル	ヒートル・ サインス 又は 無し	52.4%	受けロパイプ	IRLP	100A	VP管(JIS K 6741)	IRLP	100A	配管への被覆: 集合管から300mm以上
												VP管(JIS K 6741)	なし	100A	
												耐火二層管(内管VP)	なし	100A	
	消 防 評 定	KK2020-001号 (床)(共住)	ALC コンクリート	100mm	φ210mm	モルタル	積水化学 工業製 防振材	52.4%	受けロパイプ	IRLP	100A	VP管(JIS K 6741)	IRLP	100A	配管への被覆: 集合管から300mm以上
												VP管(JIS K 6741)	なし	100A	
												耐火二層管(内管VP)	なし	100A	
		KK2020-002号 (床)(共住)	ALC コンクリート	150mm	φ210mm	モルタル	無し	52.4%	受けロパイプ	IRLP	100A	VP管(JIS K 6741)	IRLP	100A	配管への被覆: 集合管から300mm以上
												VP管(JIS K 6741)	なし	100A	
												耐火二層管(内管VP)	なし	100A	

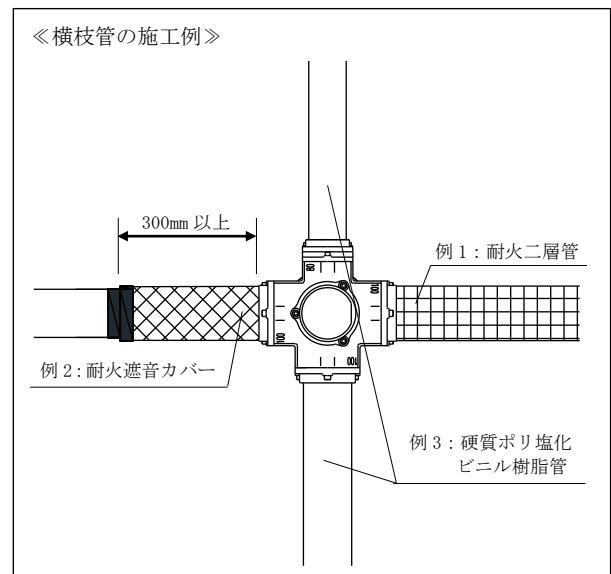
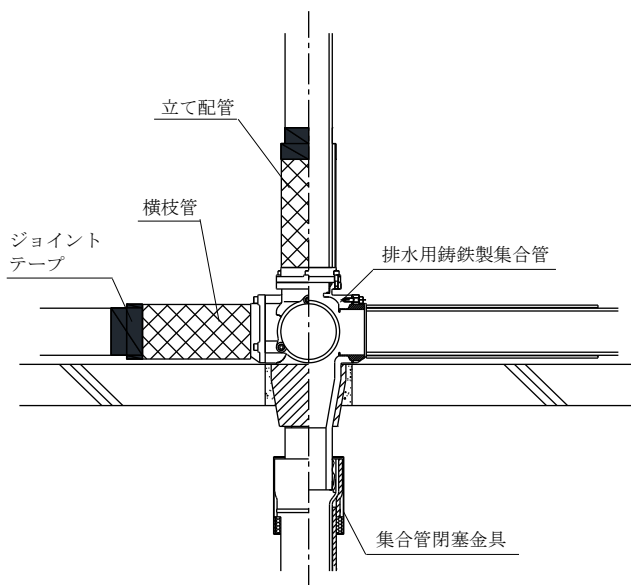
(注意)

- ・施工方法については、各認定書並びに評定書を熟読の上、施工していただきますようお願いいたします。
- ・記載以外にも認定/評定番号を取得しております。ホームページまたはカタログを確認してください。

### 標準施工図

#### <床貫通>

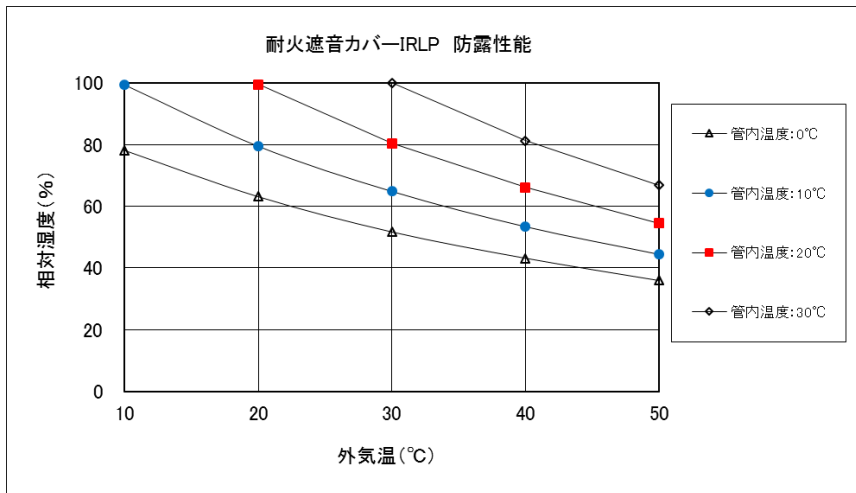
- ・集合管貫通



## 6. 防露性

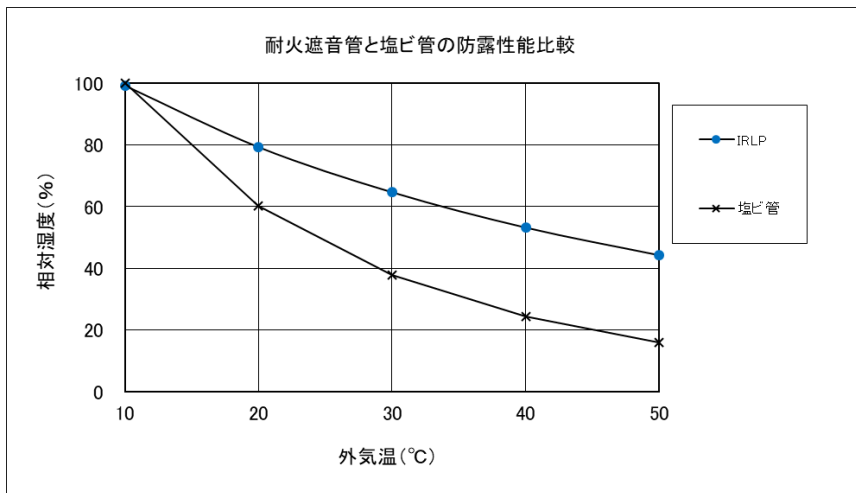
排水管は、常時満水状態でないため、管内温度と外気温度の差が小さく、給水管に比べ結露は起こりにくいと考えられます。また、塩ビ管は外気と直接触れている状態、耐火二層管はモルタル層が湿度を吸放出しているため、周りの外気状況に大きく左右され、配管及び内管である塩ビ管表面に結露する状況が考えられます。しかし、耐火遮音カバーIRLPを被せた管路材は、表面がPVC系シートで覆われており内管の塩ビ管が外部湿度と隔離されるため、安定した結露性能を発揮します。

### (a) 防露性能



※上記グラフは、理論値であり、保証値ではありません。

### (b) 防露性比較 ～耐火遮音カバー（IRLP）と塩ビ管との防露性比較（管内温度：10°C～）



※上記グラフは、理論値であり、保証値ではありません。

以上