

クロスロック E タイプ (ボルト固定式)

FL-E

施工要領書

2020年 1月 31日

因幡電機産業株式会社

開発統括部

1. 初めにお読みください

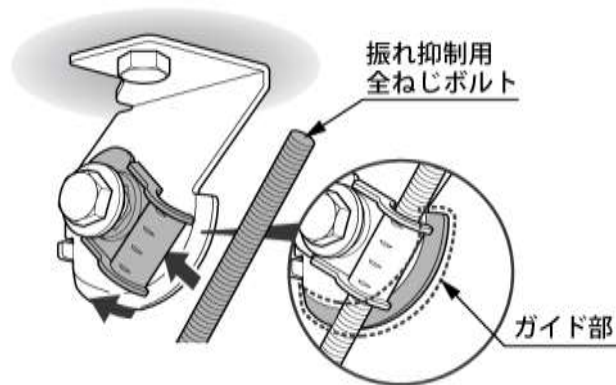
本製品は機器やケーブルラックなどの振れを抑制するための振れ抑制用全ねじボルトを放射状に施工する際、振れ抑制用全ねじボルトを天井に取付けるためのものです。それ以外の用途には使用しないでください。

【お願い】

- ・本製品は振れを抑制するものであり、振れを完全に止めることはできません。
- ・FL-EはW3/8ボルト専用です。それ以外のボルトには使用しないでください。

2. 施工手順

- ① 天井に取り付けたあと、全ねじボルトを取り付けます。



※製品に組み付けてあるボルトは外さずに施工して下さい。
外すとバネの力で部材が飛び散る恐れがあります。

- ② 電動ドライバー等でボルトを締め付けて完成です。



以上