

クロスロック E タイプ (ボルト固定式)

FL-E

仕 様 書

2020年 1月 31日

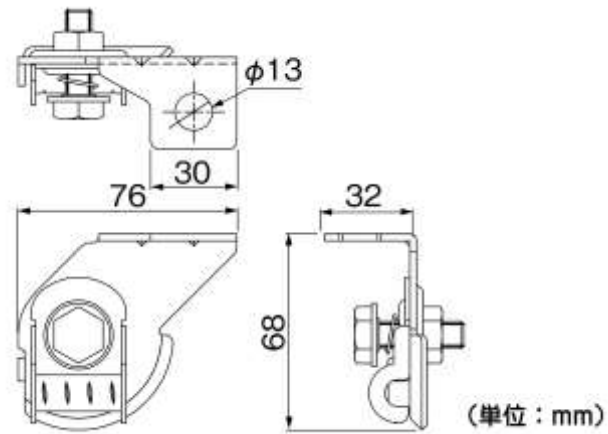
因幡電機産業株式会社

開発統括部

1. 適用

本仕様書は、クロスロック E タイプ（ボルト固定式）FL-E に適用します。

2. 製品仕様



型番	適用全ねじ ボルト	材質	表面処理
FL-E	W3/8	金具：SPHC ばね：バネ鋼 ボルト・ナット・ワッシャー：鋼鉄	ユニクロめっき ばねのみ亜鉛めっき

以上