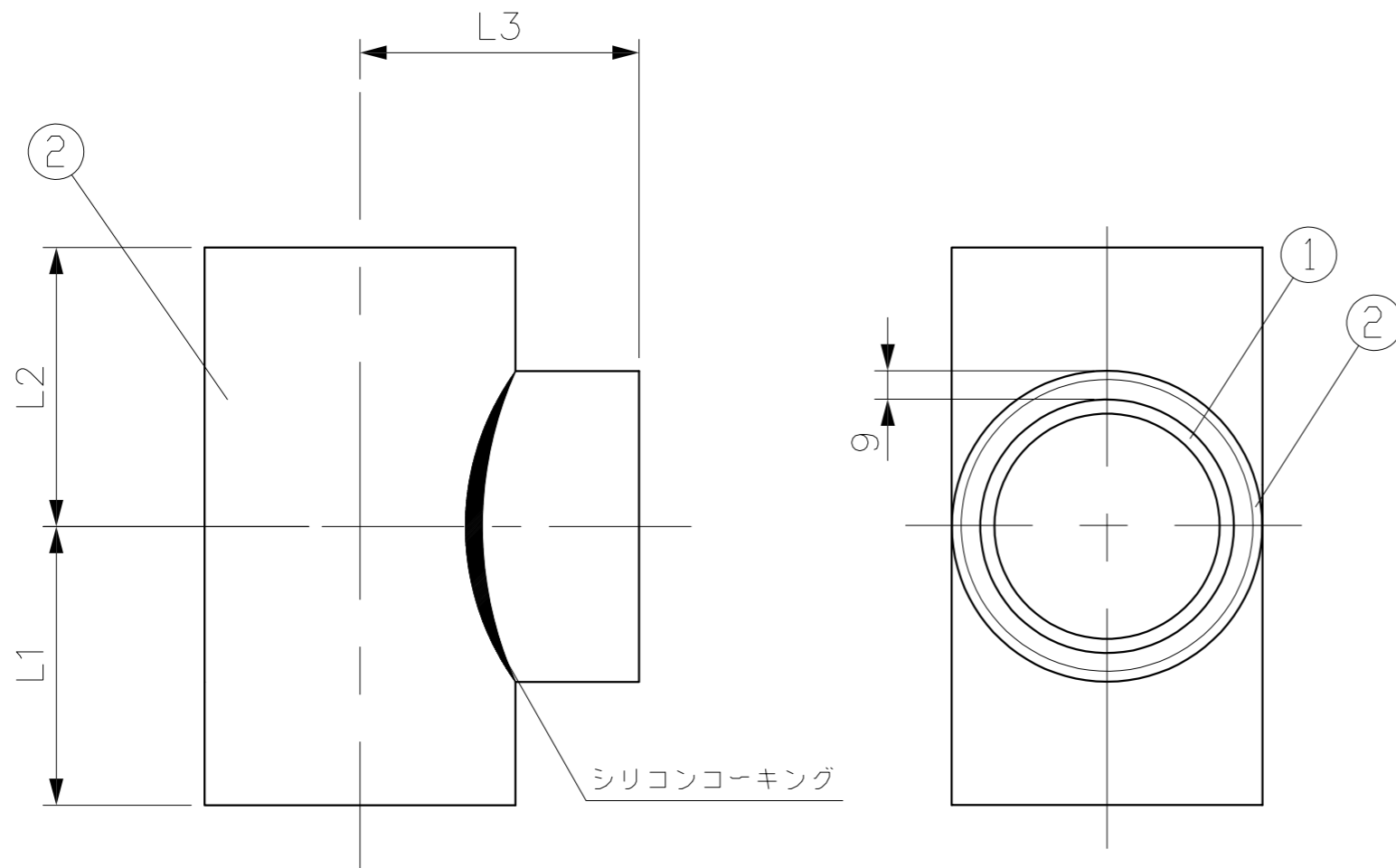


耐火遮音カバーの継手は排水用硬質塩化ビニル管継手（JIS K 6739）に耐火遮音カバー（厚さ9）を被覆したものです。



型番	L1	L2	L3
IRLP-40P-DT	49	49	49
IRLP-50P-DT	59	59	59
IRLP-65P-DT	77	78	77
IRLP-75P-DT	88	89	88
IRLP-100P-DT	112	113	112
IRLP-125P-DT	140	141	140
IRLP-150P-DT	169	170	169
IRLP-50-40P-DT	52	52	55
IRLP-65-40P-DT	62	63	64
IRLP-65-50P-DT	69	70	67
IRLP-75-40P-DT	67	68	70
IRLP-75-50P-DT	74	75	73
IRLP-75-65P-DT	82	83	83
IRLP-100-40P-DT	77	78	84
IRLP-100-50P-DT	84	85	87
IRLP-100-65P-DT	92	93	97
IRLP-100-75P-DT	98	99	102
IRLP-125-75P-DT	113.5	114	115.5
IRLP-125-100P-DT	126.5	128	124.5
IRLP-150-75P-DT	132.8	131.8	129.8
IRLP-150-100P-DT	141	142	140

（注）型番の数字は塩化ビニル管の呼び径を示す。
 型番の数字の後の記号PはVP管を示す。

						INABA DENKO 因幡電機産業株式会社 INABA DENKI SANGYO CO.,LTD. 生産事業部 MANUFACTURING DIVISION	設計 DESIGNED	製図 DRAWN	検閲 CHECKED	承認 APPROVED	品名 NAME	90°Y,90°異径Y	
2	耐火遮音カバー	耐火遮音材	ブラック	—	軟質塩化ビニール+フェルト吸音材		伊東	吉岡	中島	葛山		IRLP-DT	P-1712-IRLP009-1
1	硬質塩化ビニル管継手	硬質塩化ビニル	グレー	—	排水用硬質塩化ビニル管継手（JIS K 6739準拠）		19.01.08	19.01.08	19.01.08	19.01.08			
番号 NO.	部品名 PART'S NAME	材質 MATERIALS	色調 COLOR	数量 QUANTITY	備考 REMARKS	尺度 SCALE	Free	第三角法 3RD ANGLE PROJECTION		図番 DRAWING NO.			