

チャンネル吊り金具 SC
施工要領書

2020年 1月 31日

因幡電機産業株式会社
開発統括部

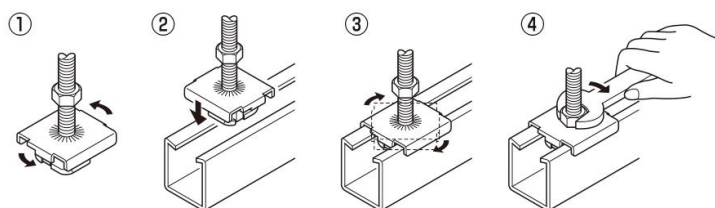
1. 初めにお読みください

本製品シリーズはスーパーチャンネルY型（型番：CH-1Y）をW3/8の全ねじボルトに対して、支持するための金具です。それ以外の用途には使用しないでください。

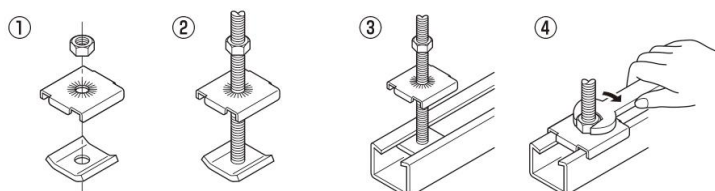
2. 施工手順

各パーツの施工手順を以下に示します。

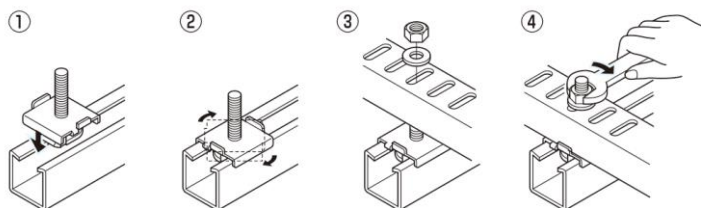
2-1. チャンネル吊り金具（ワンタッチタイプ） 型番：SCK-1



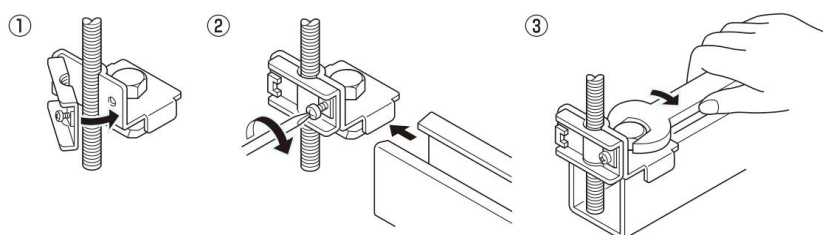
2-2. チャンネル吊り金具 型番：SCK-1W



2-3. クロスアタッチメント 型番：SCX-1



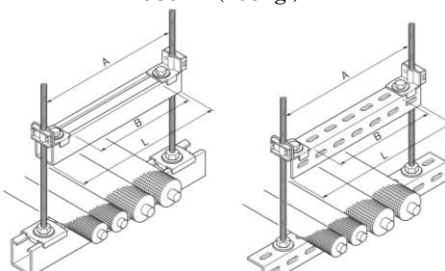
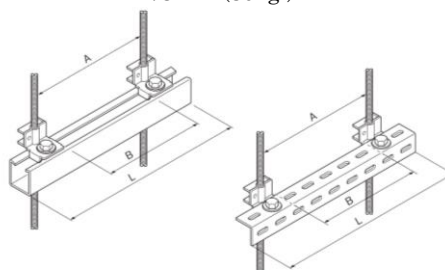
2-4. 中間吊り金具 型番：SCC-1N



3. 許容静荷重

各パーツの許容静荷重を 表-1 に示します。

表-1 チャンネル吊り金具の許容静荷重

品名	型番	許容静荷重
チャンネル吊り金具 (ワンタッチタイプ)	SCK-1	980N (100kgf)
チャンネル吊り金具	SCK-1W	1176N (120kgf)
クロスアタッチメント	SCX-1	980N (100kgf)
中間吊り金具	SCC-1N	<p>■980N (100kgf)</p>  <p>チャンネル(L型アングル)長さ$L=A-(A-8)$mm $B=A-80$mm チャンネル(L型アングル)は吊りボルト内寸(A)から$A-8$mmまでの間で 切断してください。</p> <p>■784N (80kgf)</p>  <p>チャンネル(L型アングル)切断長さ$L=A+60$mm $B=A-40$mm チャンネル(L型アングル)は吊りボルト内寸(A)+60mm以上に切断して ください。</p>

以上