

チャンネル吊り金具 SC
仕 様 書

2020年 1月 31日

因幡電機産業株式会社
開発統括部

1. 適用

本仕様書は、チャンネル吊り金具シリーズ、SCK-1、SCK-1W、SCK-1L、SCN-1、SCX-1、SCC-1Nに適用します。

2. 製品仕様

2-1. 材質および表面処理

各パーツの材質および表面処理を 表-1 に示します。

表-1 各パーツの材質および表面処理

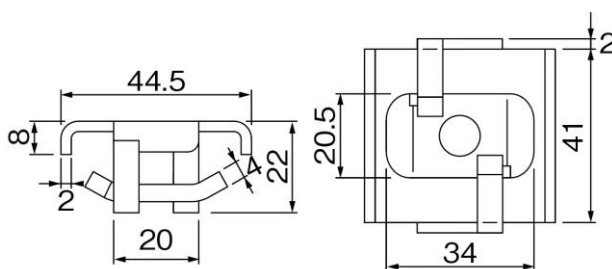
品名	型番	材質		表面処理
チャンネル吊り金具 (ワンタッチタイプ)	SCK-1	吊りガイド	SPCC	クロメート
		吊りナット		
		パッキン	ウレタン発泡	—
チャンネル吊り金具	SCK-1W	チャンネルガイド	SPHC	クロメート
		中ナット		
チャンネルガイド	SCK-1L	SPHC		クロメート
中ナット	SCN-1	SPHC		クロメート
クロスアタッチメント	SCX-1	吊りガイド	SPCC	クロメート
		吊りナット		
		W3/8 ボルト	SS	
中間吊り金具	SCC-1N	中間吊り金具	SPCC	クロメート
		W3/8 ボルト	SS	ユニクロ

※本製品シリーズはスーパーチャンネル Y 型 (型番: CH-1Y) を W3/8 の全ねじボルトに対して、支持するための屋内専用金具です。

2-2. 形状寸法

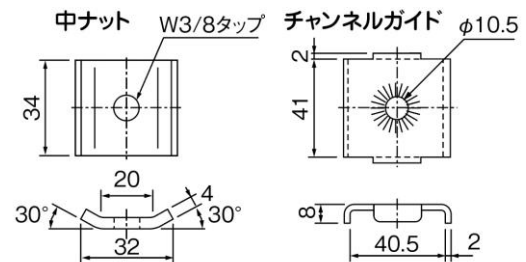
各パーツの形状寸法を以下に示します。

(1)チャンネル吊り金具 (ワンタッチタイプ)



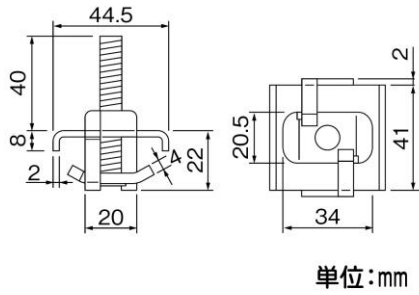
単位:mm

(2)チャンネル吊り金具



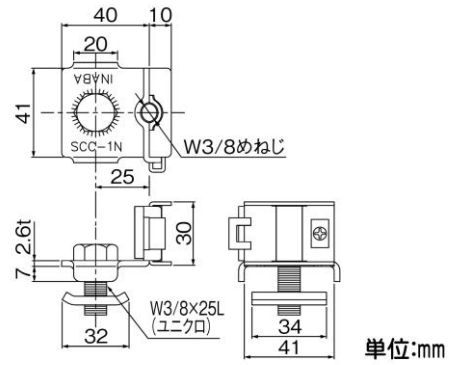
単位:mm

(3)クロスアタッチメント



単位:mm

(5)中間吊り金具



単位:mm

3. 許容静荷重

各パーツの許容静荷重を 表-2 に示します。

表-2 チャンネル吊り金具の許容静荷重

品名	型番	許容静荷重
チャンネル吊り金具 (ワンタッチタイプ)	SCK-1	980N (100kgf)
チャンネル吊り金具	SCK-1W	1176N (120kgf)
クロスアタッチメント	SCX-1	980N (100kgf)
中間吊り金具	SCC-1N	<p>■980N (100kgf)</p> <p>チャンネル (L型アングル) 長さ$L=A\sim(A-8)$mm $B=A-80$mm チャンネル (L型アングル) は吊りボルト内寸 (A) から$A-8$mmまでの間で切断してください。</p> <p>■784N (80kgf)</p> <p>チャンネル (L型アングル) 切断長さ$L=A+60$mm $B=A-40$mm チャンネル (L型アングル) は吊りボルト内寸 (A) +60mm以上に切断してください。</p>