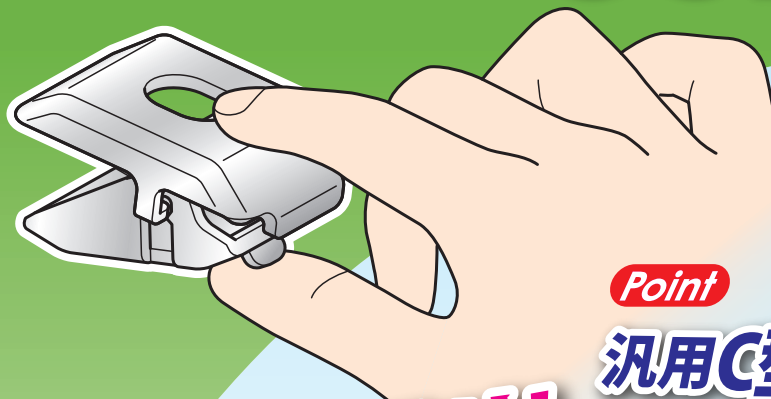


**新発売**

特許出願中

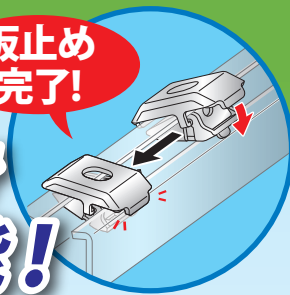
# チャンネル吊り金具 (ワンタッチタイプ) SCK-1N



**Point**

**ワンタッチで  
仮止め可能!**

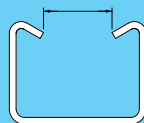
仮止め  
完了!



**Point**

**汎用C型チャンネルに  
幅広く対応!**

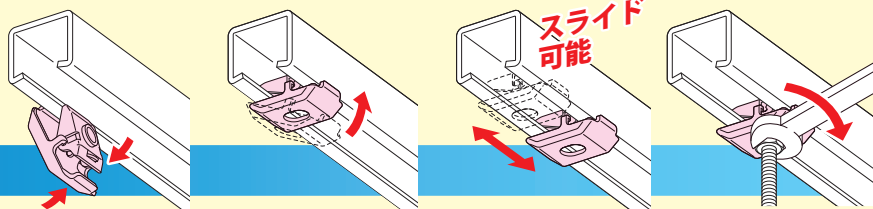
リップ間隔  
20~22mm



**施工は2通り!**  
どちらにも対応できる!

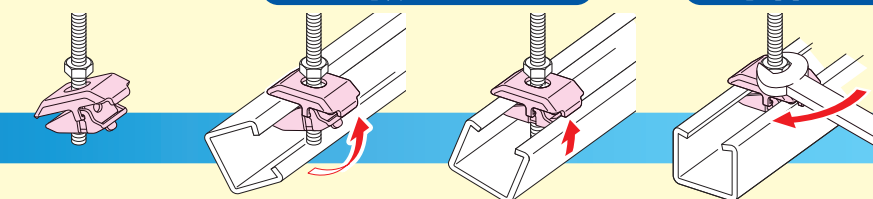
チャンネルから  
全ねじボルトを吊り下げる

**先付け施工**



全ねじボルトに  
チャンネルを吊る

**後付け施工**

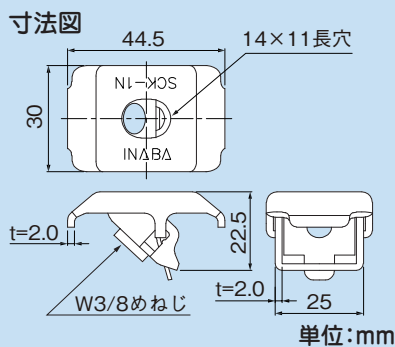


仮止め

本締め

スライド  
可能

## 製品仕様



コード No.	型番	許容静荷重	適用 全ねじボルト	標準単価	梱包
58001	<b>SCK-1N</b>	1470N (150kgf)	W3/8	オープン	200

**仕様** ●表面処理…ユニクロめっき

**注意** ●製品を分解しないでください。  
●屋内専用です。

お問い合わせは

<https://www.INABA-DENKO.com/>

**因幡電工カンパニー**  
**因幡電機産業株式会社**

札幌営業所 (011)209-1784 (代) / 名古屋営業所 (052)541-1780 (代) / 九州 2 課 (092)283-1785 (代)  
 仙台営業所 (022)293-1785 (代) / 金沢営業所 (076)262-1783 (代) / 広域 1 課 (06)4391-1713 (代)  
 関東営業所 (048)642-1783 (代) / 近畿 1 課 (06)4391-1940 (代) / 広域 2 課 (03)5783-1722 (代)  
 首都圏 1 課 (03)5783-1723 (代) / 近畿 2 課 (06)4391-1732 (代) / 東京推進課 (03)5783-1721 (代)  
 首都圏 2 課 (03)5783-1724 (代) / 広島営業所 (082)545-1132 (代) / 大阪推進課 (06)4391-1941 (代)  
 横浜営業所 (045)470-1780 (代) / 九州 1 課 (092)283-1751 (代)

※本リーフレットからの無断複製・転載・改変はかたくお断りします。  
 ※本リーフレットに記載の内容は、製品改良のために予告なく変更する場合があります。  
 ※本リーフレットに記載の内容は 2020 年 7 月現在のものです。