

チャンネル吊り金具 SCK-1N
仕 様 書

2020年 7月 20日

因幡電機産業株式会社
開発統括部

1. 適用

本仕様書は、チャンネル吊り金具（ワンタッチタイプ）SCK-1Nに適用します。

2. 製品仕様

2-1. 材質および表面処理

材質および表面処理を 表-1 に示します。

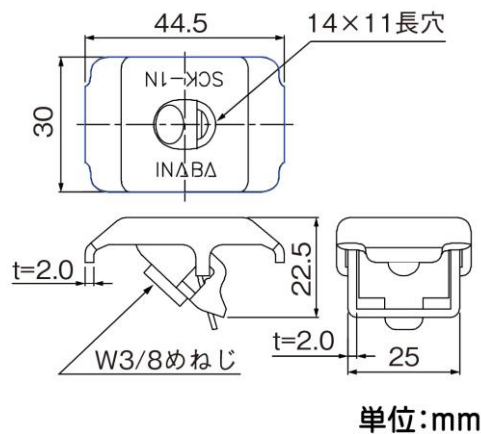
表-1 各パーツの材質および表面処理

品名	型番	材質		表面処理
チャンネル吊り金具 (ワンタッチタイプ)	SCK-1N	中板	SPHC	ユニクロ
		外板	SPHC	
		樹脂板	PA6	—

※C型チャンネルをW3/8の全ねじボルトに対して、支持するための屋内専用金具です。

2-2. 形状寸法

形状寸法を以下に示します。



3. 許容静荷重

許容静荷重を 表-2 に示します。

表-2 チャンネル吊り金具の許容静荷重

品名	型番	許容静荷重
チャンネル吊り金具 (ワンタッチタイプ)	SCK-1N	1470N (150kgf)

4. 対応 C型チャンネルリップ間隔

リップ間隔 20~22mm

