

プラロック PR  
仕様書

2020年 1月 31日

因幡電機産業株式会社  
開発統括部

## 1. 製品仕様

プラロックシリーズの品種および製品仕様を 表-1 に示します。

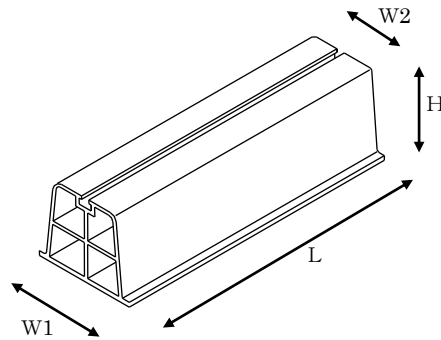


表-1

系列	型番	色調	製品重量 (kg)	許容面荷重 (N [kgf])	寸法 L×W1×W2×H(mm)	材質
150系	PR-151	アイボリー	0.3	1,372 [140]	360×86×80×40	PVC
350系	PR-350N	ブラック	0.7	1,372 [140]	360×100×80×95	
	PR-351N-I	アイボリー	0.7	1,372 [140]	360×100×80×95	
	PR-350N-M	ブラック	0.9	1,765 [180]	450×100×80×95	
	PR-351N-M	アイボリー	0.9	1,765 [180]	450×100×80×95	
	PR-350N-L	ブラック	1.9	3,922 [400]	1,000×100×80×95	
	PR-351N-L	アイボリー	1.9	3,922 [400]	1,000×100×80×95	
400系	PR-400	ブラック	1.8	3,922 [400]	450×150×110×120	
	PR-401-I	アイボリー	1.8	3,922 [400]	450×150×110×120	
	PR-400-L	ブラック	7.2	15,691 [1,600]	1,800×150×110×120	
450系	PR-450P	ブラック	2.8	4,413 [450]	450×205×137×154	
	PR-1800P	ブラック	11.2	17,652 [1,800]	1,800×205×137×154	

※使用環境温度範囲：-10 ~ 50°C

## 2. 付属品

プラロック付属の取り付けボルトを 表-2 に示します。

表-2

型番	ボルト仕様	加表仕様
PR - 151	W3/8 六角ボルト L25 mm : 2 本 W3/8 六角ナット : 2 個 ワッシャー : 2 枚	ダクロタイズド処理 (焼付型亜鉛クロム酸複合被膜)
PR - 350N		
PR - 351N-I		
PR - 350N-M		
PR - 351N-M		
PR - 400	W3/8 六角ボルト L32 mm : 2 本 W3/8 六角ナット : 2 個 ワッシャー : 2 枚	溶融亜鉛めっき (HDZ)
PR - 401-I		
PR - 450P		
PR - 350N-L	無	
PR - 351N-L		
PR - 400-L		
PR - 1800P		

(参考)

ダクロタイズド処理とは、亜鉛フレークを水不溶性アモルファスの三価クロム重合体をバインダーとして何十層に積層し、結合させた皮膜のことです。  
防錆機構としては、亜鉛の犠牲防蝕作用とクロム酸の不動態化との相乗効果により溶融亜鉛めっきに近い耐蝕性を有しております。

## 3. 関連部品

プラロックの関連部品を 表-3 に示します。

表-3

品名	型番	色調または仕様	適用系列
プラロック端末カバー	PRC-350N	ブラック	350 系
	PRC-351N	アイボリー	
プラロック押え金具	PR-P1	SS41 (溶融亜鉛めっき)	400・450 系
	PR-P2		150・350 系
プラシール (プラロック床面固定用接着剤)	EP-178	基剤：ダークグレイ 硬化剤：ホワイト	150・350・ 400・450 系
ボルトセット※	PR-BZ	W3/8 六角ボルト (HDZ) L32 mm : 2 本 W3/8 六角ナット (HDZ) : 2 個 ワッシャー (HDZ) : 2 枚	150・350・ 400・450 系

※ 一部の製品を除いて、ボルトセットは付属しています。(表-2 参照)

用途や施工方法によってボルトの仕様・必要長さは変わります。