

認 定 書

国住参建第 265 号
令和 3 年 7 月 16 日

因幡電機産業株式会社
代表取締役社長 喜多 肇一様

国土交通大臣 赤羽 一嘉



下記の構造方法等については、建築基準法第 68 条の 25 第 1 項（同法第 88 条第 1 項において準用する場合を含む。）の規定に基づき、同法施行令第 129 条の 2 の 4 第 1 項第七号ハ（防火区画貫通部 1 時間遮炎性能）の規定に適合するものであることを認める。

記

1. 認定番号
PS060FL-1167
2. 認定をした構造方法等の名称
ケーブル・給水管・排水管／化粧材付黒鉛含有ブチルゴムシート・セメントモルタル充てん／床耐火構造／貫通部分（中空床を除く）
3. 認定をした構造方法等の内容
別添の通り

（注意）この認定書は、大切に保存しておいてください。

1. 構造名：

ケーブル・給水管・排水管／化粧材付黒鉛含有ブチルゴムシート・セメントモルタル充てん／床耐火構造／貫通部分（中空床を除く）

2. 寸法等の仕様：

寸法等の仕様を表1に示す。

表1 寸法等の仕様

| 項 目 | | 仕 様 |
|---|----|----------------------------------|
| 開口部 | 形状 | 円形(φ258mm以下) |
| | 面積 | 0.0523m ² 以下 |
| 占積率 (開口面積に対する配管・ケーブルの断面積 の総合計の割合) | | 複数配管の場合 61.4%以下 単管の場合 82.7%以下 |
| 貫通する床の構造等 | | ALCパネル又は鉄筋コンクリート造 厚さ 100mm以上 |

3. 主構成材料の仕様：

主構成材料の仕様を表2に、配管の構成材料を表3に示す。

表2 主構成材料の仕様

| 項目 | | 仕様 | | |
|-------------|----------------|--|--|--|
| 熱膨張性シート | 材料 | 化粧材付黒鉛含有ブチルゴムシート | | |
| | 寸法 | 総厚さ：6.0mm以上 幅：105mm以上(90mm以上埋設)(表面材露出部除く) | | |
| | 使用箇所 | ケーブル・配管の外周部に一周以上巻付け(突合せ又はオーバーラップ) | | |
| | 表面材 (充てん材側) | 材料 | ①～③の一 ①ポリオレフィン系樹脂繊維強化アルミニウム系テープ ②ガラス繊維強化アルミニウム系テープ ③アルミニウム系テープ | |
| | | 寸法 | 厚さ：0.4mm以下 幅：135(±10)mm以上 (露出部30(±10)mm以上：粘着剤あり) ※ただし、被覆材付ポリブテン管及びポリブテン管の場合、幅105mm以上、露出部0mm以上とすることができる。 | |
| | シート | 材料 | 黒鉛含有ブチルゴム | |
| | | 寸法 | 厚さ：6.0mm以上 幅：105mm以上 | |
| | | 密度 | | |
| | 裏面材 (配管側) | 組成 (質量%) | | |
| | | 材料 | 仕様：あり又はなし ①～④の一 ①ポリオレフィン系フィルム ②ポリオレフィン系-ポリエステル系積層フィルム ③ポリエステル系フィルム ④ナイロン系フィルム | |
| | 充てん材 | 寸法 | 厚さ：0.4mm以下 幅：105(±10)mm以上 | |
| | | 材料 | セメントモルタル | |
| 組成 (質量%) | | 普通ポルトランドセメント | 25 | |
| | | 砂 | 75 | |
| | 充てん量 | 隙間が無いよう密に充てん (床厚方向100mm以上) | | |

表3 配管の仕様

| 項目 | 仕様 | | | | |
|----------------------|------------------------|--|--|--|-------------------------------------|
| ケーブル (電線) | 導体 (又は芯線) の断面積 | 1本あたり | 38mm ² 以下 | | |
| | | 総合計 | 114mm ² 以下 (銅等の金属類) | | |
| | 総有機量 | 0.267kg/m以下 | | | |
| | 導体 (又は芯線) の種類 | 銅、その他これらに類する不燃性の材質 | | | |
| | 絶縁体 | ポリエチレン系 | 厚さ | 1.2mm以下 | |
| | | 塩化ビニル系 | | | |
| | | EPR (エチレンプロピレン系) | | | |
| 介在 (円形に調整 する充てん材) | 紙、ジュート、ポリプロピレン、又はなし | | | | |
| シース | ポリエチレン系 | 厚さ | 1.7mm以下 | | |
| | 塩化ビニル系 | | | | |
| | ポリオレフィン系 | | | | |
| | 合成ゴム | | | | |
| 配管 | 配管 (給水管・排水管) 配管等の種類 | 銅管 (JIS H 3300、JIS H 3320) | φ 66.68mm以下 (単管の場合) φ 53.98mm以下 (複数配管の場合) | 2.03mm以下 | |
| | | 鋼管 (JIS G 3442、JIS G 3452、JIS G 3454、 JIS G 3455、JIS G 3456、JIS G 3458、 JIS G 3460) | φ 66.68mm以下 (単管の場合) φ 53.98mm以下 (複数配管の場合) | 7.1mm以下 | |
| | | ステンレス鋼管 (JIS G 3447、JIS G 3448、JIS G 3459) | φ 66.68mm以下 (単管の場合) φ 53.98mm以下 (複数配管の場合) | 7.1mm以下 | |
| | | ポリブテン管 (JIS K 6778) | φ 114mm以下 (単管の場合) | 9.55mm以下 | |
| 被覆材 (あり又はなし) | 外 径 | ①ニトリルゴム系 | 厚 さ | 単管の場合 φ 200mm以下 複数管の場合 φ 157mm以下 (仕上げ外径) | 単管の場合 65mm以下 複数管の場合 50mm以下 |
| | | ②グラスウール (JIS A 9504) | | | |
| | | ③ロックウール (JIS A 9504) | | | |
| | | ④エチレンプロピレンゴム系 | | | |
| | | ⑤発泡ポリエチレン系 | | | |
| | | ⑥発泡架橋ポリエチレン系 | | | |
| | | ⑦発泡ポリウレタン系 | | | |
| | | ⑧発泡ポリスチレン系 | | | |
| | | ⑨発泡ポリプロピレン系 | | | |
| | | ⑩発泡フェノール系 | | | |
| | | ⑪発泡シリコーン系 | | | |
| | | ⑫発泡難燃ポリオレフィン系 (酸素指数28以上) | | | |
| | | ⑬発泡合成ゴム系 (ブチルゴム系) | | | |

つづく

つづき

| | | |
|-------------------------|-------------|--|
| <p>被覆材 (あり又はなし)</p> | <p>使用方法</p> | <p>必要に応じて、以下の通り用いる</p> <p>単管に被覆材を用いる場合</p> <p>1) 配管 (銅管、鋼管、ステンレス鋼管 (外径がφ66.68mm以下の場合)) に厚さ65mm以下の被覆材 (①~③) を用いる</p> <p>2) 配管 (銅管、鋼管、ステンレス鋼管 (外径がφ66.68mm以下の場合)) に厚さ63mm以下の被覆材 (④) を用いる</p> <p>3) 配管 (ポリブテン管 (外径がφ114mm以下の場合)) に厚さ20mm以下の被覆材 (①~③) を用いる</p> <p>複数管に被覆材を用いる場合</p> <p>1) 配管 (銅管、鋼管、ステンレス鋼管 (外径がφ53.98mm以下の場合)) に厚さ50mm以下の被覆材 (①~④) を用いる</p> <p>2) 配管 (銅管、鋼管、ステンレス鋼管 (外径がφ25.4mm以下の場合)) に厚さ20mm以下の被覆材 (①~⑬) を用いる</p> |
|-------------------------|-------------|--|

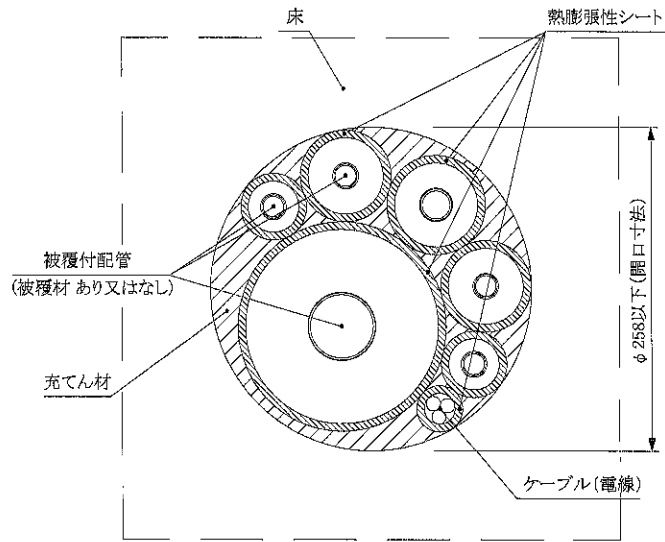
4. 副構成材料の仕様：
副構成材料の仕様を表4に示す。

表4 副構成材料の仕様

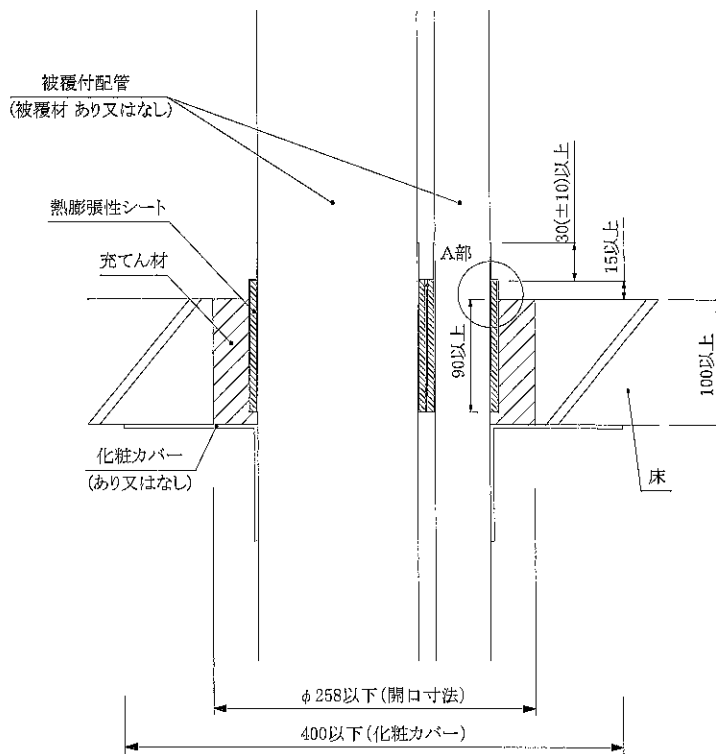
| 項目 | 仕様 | |
|----------------|------|--|
| 化粧カバー | 材料 | 仕様：あり又はなし アルミニウムはく張ポリエチレンフォーム (アクリル樹脂系粘着剤あり) |
| | 寸法 | 厚さ：3mm以下 (アルミニウムはく：0.02～0.08mm) 大きさ：400×400mm以下 |
| | 使用箇所 | 必要に応じて、床下側の貫通部分を覆うことができる |
| 留付材 (粘着テープ) | 材料 | 仕様：あり又はなし ①～⑧の一 ①ポリプロピレン粘着テープ ②ポリエチレン粘着テープ ③ポリ塩化ビニル粘着テープ ④ポリエステル粘着テープ ⑤セロハン粘着テープ ⑥紙粘着テープ ⑦布粘着テープ ⑧アルミニウムテープ |
| | 寸法 | 厚さ：0.4mm以下 幅：50mm以下 |
| | 使用箇所 | 必要に応じて、熱膨張性シートの固定用に使用 |

5. 構造説明図：
 構造説明図を図1～図3に示す。

単位 mm



床上側平面図(複数配管の場合)

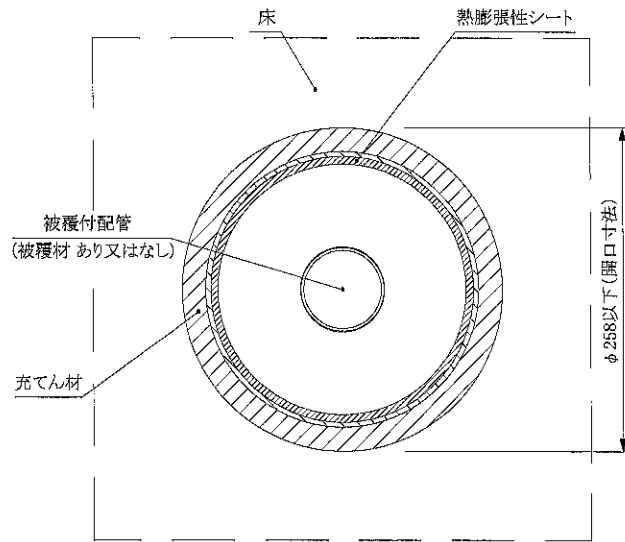


断面図(複数配管の場合)

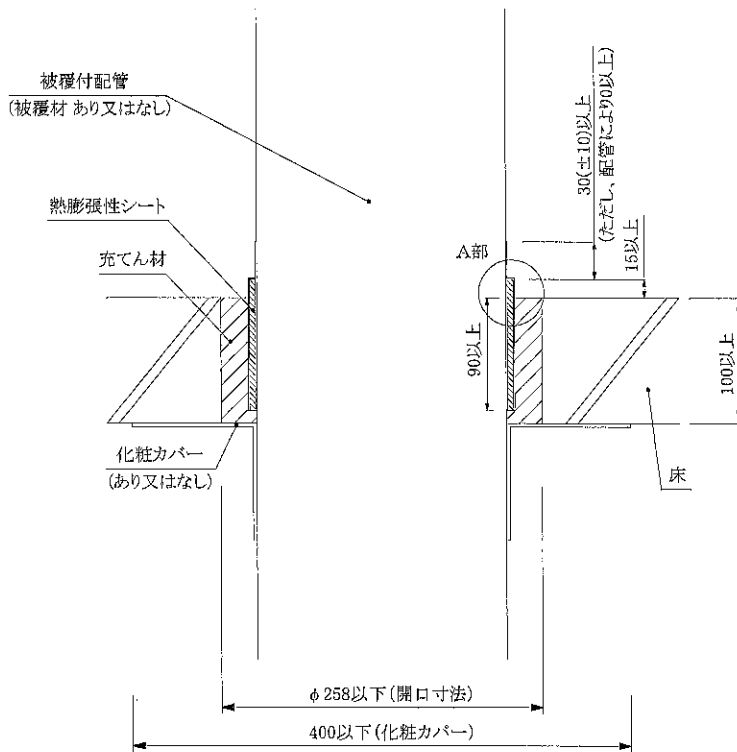
注) ケーブル・被覆付配管の配置は、一例を示す

図1 構造説明図(施工図)

単位 mm



床上側平面図(単管の場合)

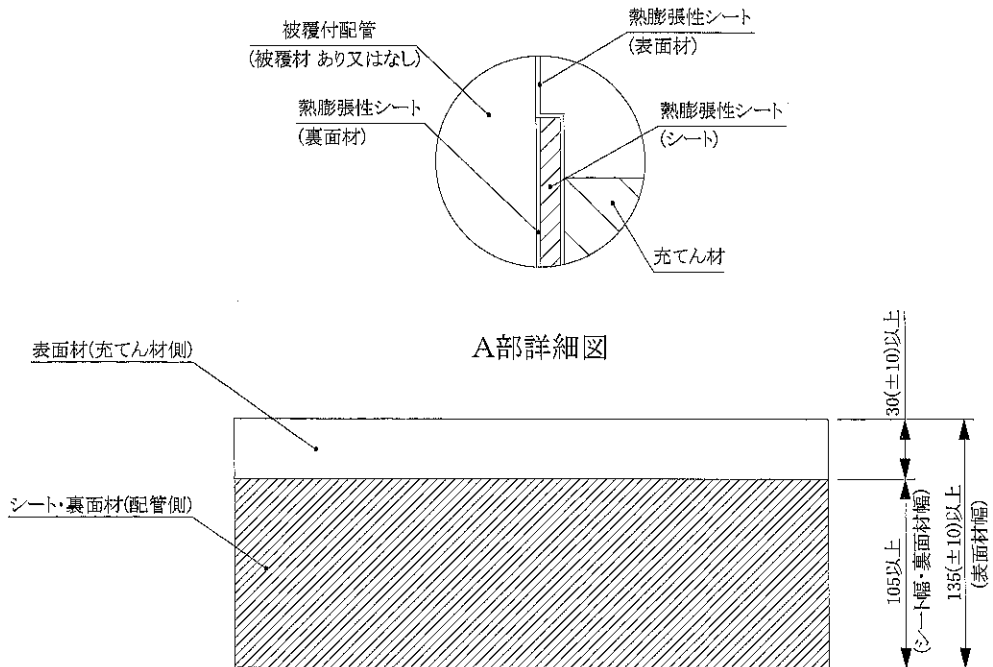


断面図(単管の場合)

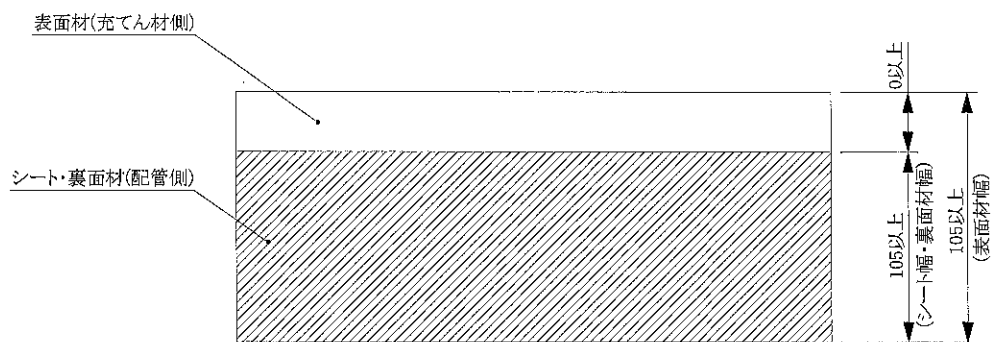
注) 被覆付配管の配置は、一例を示す

図2 構造説明図(施工図)

単位 mm



熱膨張性シート詳細図
(被覆材付ポリブテン管又はポリブテン管以外の場合)



熱膨張性シート詳細図
(被覆材付ポリブテン管又はポリブテン管の場合)

図3 構造説明図

6. 施工方法：

施工は以下の手順で行う。

- (1) 貫通穴の設定
ボイド管やコアドリル等を用いてφ258mm以下の貫通穴を設ける。
- (2) 配管の設置
配管を設置して支持・固定する。
- (3) 熱膨張性シートの巻付け
ケーブル・配管に熱膨張性シートを一周以上巻付け(突合せ又はオーバーラップ)、必要に応じて粘着テープで熱膨張性シートを固定する。熱膨張性シートは粘着テープを用いてつなぎ合せても良い。この際、配管とケーブルは1本(1条)ずつとする。
- (4) 熱膨張性シートの設置
熱膨張性シートを90mm以上埋め戻すようにスライドさせる。
- (5) 熱膨張性シートの貼付け
熱膨張性シート端部の表面材に付いている剥離紙を剥がし、粘着面をケーブル・配管へ密に貼付ける。なお、露出部30(±10)mm以上(粘着剤あり)とすること。ただし、被覆材付ポリブテン管及びポリブテン管の場合、幅105mm以上、露出部0mm以上とすることができる。
- (6) 充てん材の埋戻し
ケーブル・配管とスリーブ又はケーブル・配管と躯体の開口部の隙間に、充てん材を床厚方向100mm以上密に充てんする。
- (7) 化粧カバーの設置
必要に応じて、化粧カバーを床の下側から設置する。