

認 定 書

国住指第 2283 号
平成 26 年 11 月 6 日

因幡電機産業株式会社
代表取締役社長 守谷 承弘 様

国土交通大臣 太田 昭宏



下記の構造方法等については、建築基準法第 68 条の 26 第 1 項（同法第 88 条第 1 項において準用する場合を含む。）の規定に基づき、同法施行令第 129 条の 2 の 5 第 1 項第七号ハ（防火区画貫通部 1 時間遮炎性能）の規定に適合するものであることを認める。

記

1. 認定番号
PS060WL-0774
2. 認定をした構造方法等の名称
ケーブル・電線管・給水管・排水管／ポリオレフィン系樹脂混入無機質充てん材・膨張黒鉛混入ポリオレフィン系樹脂水酸化アルミニウム系シール材充てん／壁準耐火構造／貫通部分
3. 認定をした構造方法等の内容
別添の通り

（注意）この認定書は、大切に保存しておいてください。

1. 構造名：

ケーブル・電線管・給水管・排水管／ポリオレフィン系樹脂混入無機質充てん材・膨張黒鉛混入ポリオレフィン系樹脂水酸化アルミニウム系シール材充てん／壁準耐火構造／貫通部分

2. 寸法等の仕様：

寸法等の仕様を表1に示す。

表1 寸法等の仕様

項目	仕様	
開口部	形状	円形(φ160mm以下)
	面積	0.0201m ² 以下
占積率 (開口面積に対する配管・ケーブルの断面積の総合計の割合)	63.0%以下	
貫通する壁の構造等	建築基準法施行令第115条の2の2第1項第一号の規定に基づく準耐火構造(60分)又は建築基準法第2条第七号の規定に基づく耐火構造(60分)厚さ80mm以上	

3. 主構成材料の仕様：

主構成材料の仕様を表2に、配管・ケーブルの仕様を表3に示す。

表2 主構成材料の仕様

項目	仕様		
充てん材① (耐熱シール材)	材料	梱包材付ポリオレフィン系樹脂混入無機質充てん材	
	使用箇所	蓋金具の内周部分	
	梱包材	材料	あり又はなし
		厚さ	
	充てん材	材料	ポリオレフィン系樹脂・炭酸カルシウム系シール材
		形状	パテ状
		密度	
		組成 (質量%)	
		使用量	蓋金具の形状に合わせて隙間が無いよう密に充てん (壁面から40mm以上)
	充てん材② (熱膨張性耐熱シール材)	材料	膨張黒鉛混入ポリオレフィン系樹脂・水酸化アルミニウム系シール材
形状		パテ状	
密度			
組成 (質量%)			
使用箇所 (使用量)		蓋金具及び充てん材①の内側に隙間が無いよう密に充てん (配管・ケーブルの周囲、壁面から40mm以上)	

表3 配管・ケーブルの仕様

項目	仕様				
ケーブル (電線)	導体(又は芯線)の断面積	1本あたり	38mm ² 以下		
		総合計	159.5mm ² 以下(銅等の金属類)		
	総有機量	0.694kg/m以下			
	導体(又は芯線)の種類	銅、ガラス繊維、その他これらに類する不燃性の材質			
	絶縁体	ポリエチレン系	厚さ	1.2mm以下	
		塩化ビニル系			
		EPR(エチレンプロピレン系)			
介在(円形に調整する充てん材)	紙、ジュート、ポリプロピレン、又はなし				
シース	ポリエチレン系	厚さ	1.7mm以下		
	塩化ビニル系				
	ポリオレフィン系				
	合成ゴム				
給水管 ・ 排水管 ・ 電線管 (以下、配管という)	配管の種類	合成樹脂製可とう電線管(CD管、PF管) (JIS C 8411)	PF管 φ45.5mm以下 CD管 φ48mm以下	—	
		銅管 (JIS H 3300、JIS H 3320、JIS H 3401)	φ53.98mm以下※	2.8mm以下	
		鋼管 (JIS G 3442、JIS G 3452、JIS G 3454、 JIS G 3455、JIS G 3456、JIS G 3458、 JIS G 3460)	φ48.6mm以下※	7.1mm以下	
		ステンレス鋼管 (JIS G 3447、JIS G 3448、JIS G 3459)	φ48.6mm以下※	7.1mm以下	
		アルミニウム管及びアルミニウム合金管 (JIS H 4080)	φ38.1mm以下※	1.75mm以下	
		硬質ポリ塩化ビニル管(VP、HIVP、HT) (JIS K 6741、JIS K 6742、JIS K 6776)	φ60mm以下※	4.9mm以下	
		結露防止層付硬質塩化ビニル管 外層：塩化ビニルスキン層 中間層：塩化ビニル発泡層 内層：硬質塩化ビニル層	φ76mm以下	9.5mm以下 (内層2.5mm以下)	
		可とうポリエチレン管	φ22mm以下	1.2mm以下	
		被覆付可とう塩化ビニル管 外層・内層：ポリ塩化ビニル樹脂 断熱層：ポリエチレンフォーム	φ37mm以下 (内径φ25mm以下)	6mm以下	
被覆材 (後付タイプ) (あり又はなし)	被覆材	発泡ポリエチレン系	—	20mm以下	
		発泡架橋ポリエチレン系			
		発泡ポリウレタン系			
		発泡ポリスチレン系			
		発泡ポリプロピレン系			
		発泡フェノール系			
		発泡シリコン系			
		発泡難燃ポリオレフィン系(酸素指数28以上)			
		グラスウール(JIS A 9504)			
		ロックウール(JIS A 9504)			
		発泡合成ゴム系(ニトリル、ブチルゴム系)			
給水管 ・ 排水管 ・ 電線管 (以下、配管という)	外径	厚さ	PF管 φ45.5mm以下 CD管 φ48mm以下	—	
			φ53.98mm以下※	2.8mm以下	
			φ48.6mm以下※	7.1mm以下	
			φ48.6mm以下※	7.1mm以下	
			φ38.1mm以下※	1.75mm以下	
			φ60mm以下※	4.9mm以下	
			φ76mm以下	9.5mm以下 (内層2.5mm以下)	
			φ22mm以下	1.2mm以下	
			φ37mm以下 (内径φ25mm以下)	6mm以下	

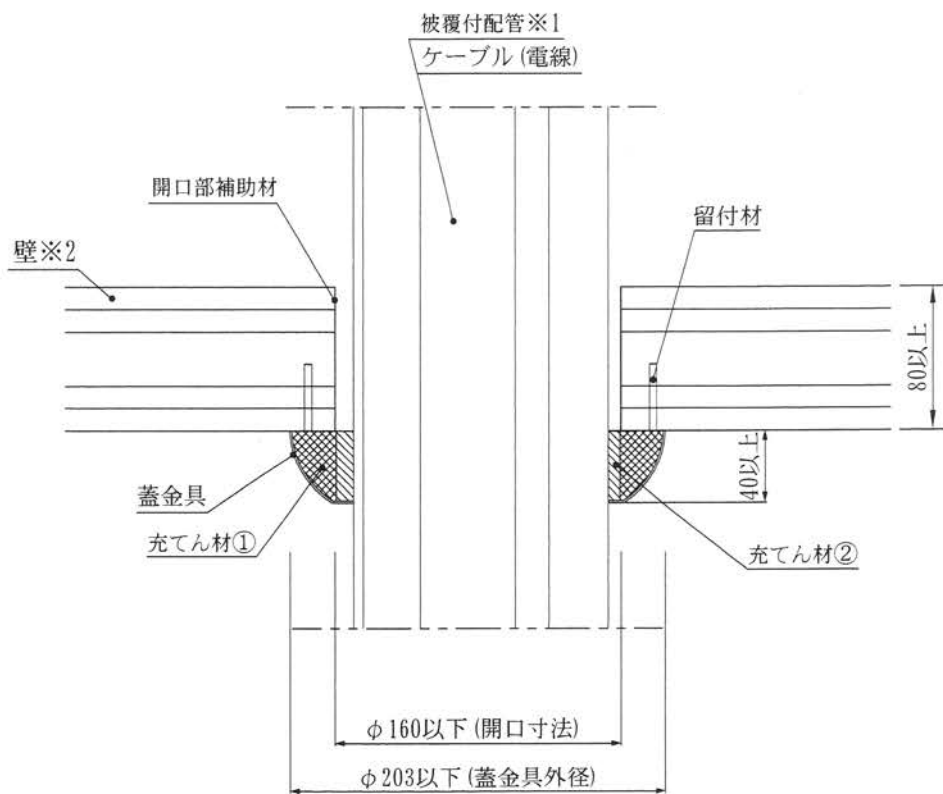
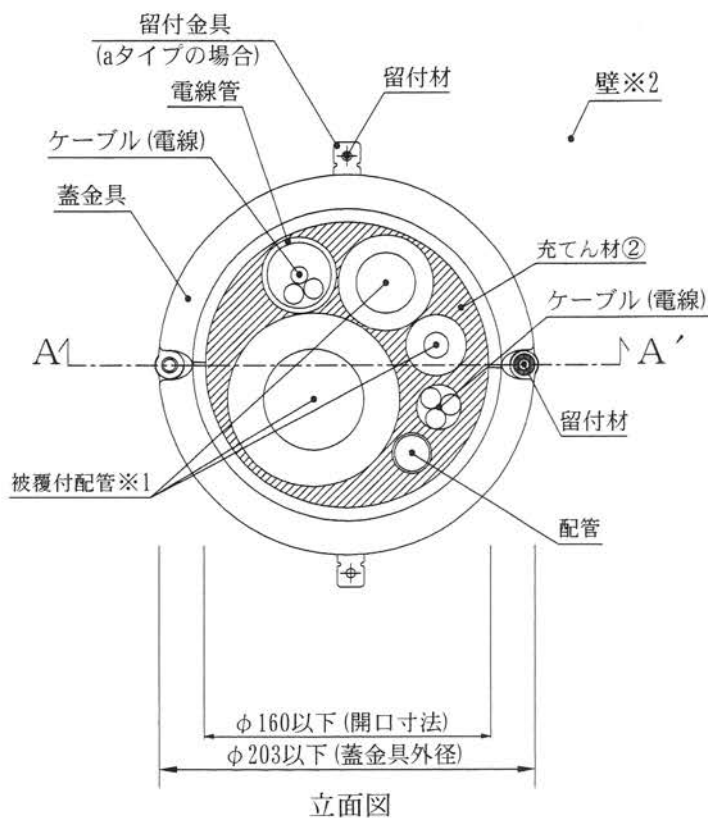
※：被覆材(後付用、厚さ20mm以下)を用いることの出来る配管の外径

4. 副構成材料の仕様：
副構成材料の仕様を表4に示す。

表4 副構成材料の仕様

項目	仕様	
蓋金具 (本体・保持材)	材料	①～⑤の一 ①溶融亜鉛めっき鋼板 (JIS G 3302) ②溶融亜鉛-5%アルミニウム合金めっき鋼板 (JIS G 3317) ③クロムめっき鋼板 (JIS G 7122) ④熱間圧延軟鋼板 (JIS G 3131) ⑤冷間圧延鋼板 (JIS G 3141)
	寸法	本体 厚さ0.8mm以上、高さ40mm以上 (外径等は開口寸法による、図3参照) 保持材 (充てん材①の保持部品) 厚さ0.8mm以上、6箇所以下 (数量は開口寸法による)
留付金具	材料	①～⑤の一 ①溶融亜鉛めっき鋼板 (JIS G 3302) ②溶融亜鉛-5%アルミニウム合金めっき鋼板 (JIS G 3317) ③クロムめっき鋼板 (JIS G 7122) ④熱間圧延軟鋼板 (JIS G 3131) ⑤冷間圧延鋼板 (JIS G 3141)
	形状	a又はbタイプ
	寸法・数量	厚さ0.8mm以上、2個 (図4参照)
	使用箇所	蓋金具の固定用
留付材	材料	タッピンねじ又はコンクリートビス (鋼製又はステンレス鋼製)
	寸法	φ3.8×38mm以上
	使用箇所	蓋金具・留付金具の壁面への留付用 (4箇所)
開口部補助材 (鋼製棒)	材料	①～⑥の一 ①溶融亜鉛めっき鋼板 (JIS G 3302) ②溶融亜鉛-5%アルミニウム合金めっき鋼板 (JIS G 3317) ③クロムめっき鋼板 (JIS G 7122) ④熱間圧延軟鋼板 (JIS G 3131) ⑤冷間圧延鋼板 (JIS G 3141) ⑥ぶりき (JIS G 3303)
	寸法	厚さ0.25mm以上 (長さは壁の厚さ以上)
	使用箇所	中空壁の場合、貫通部に設置

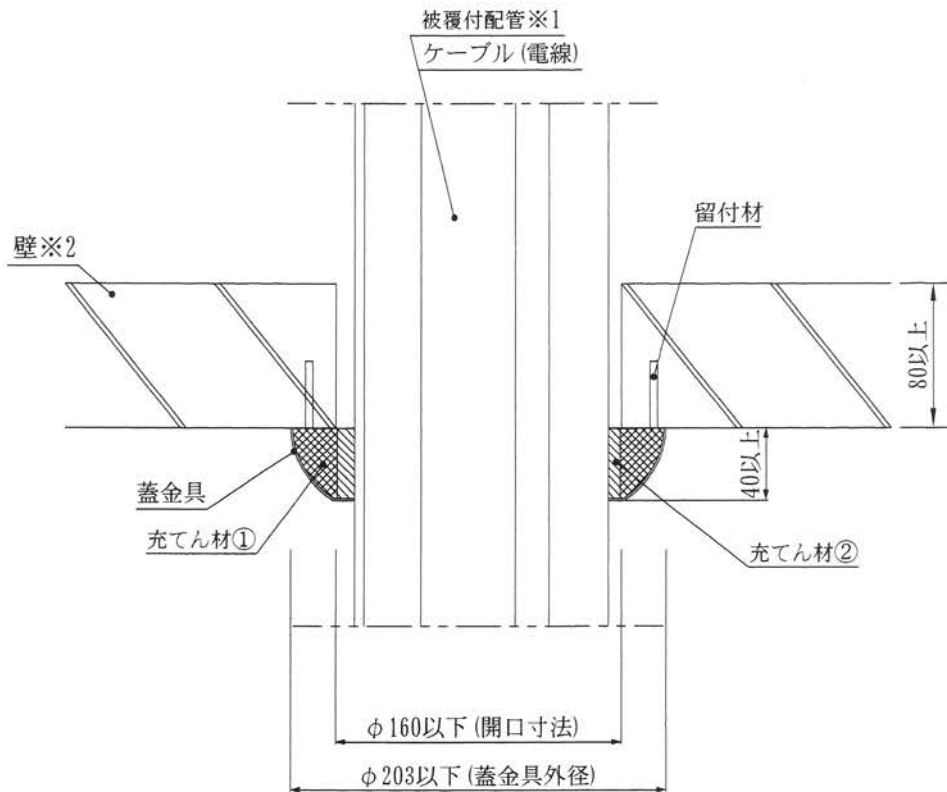
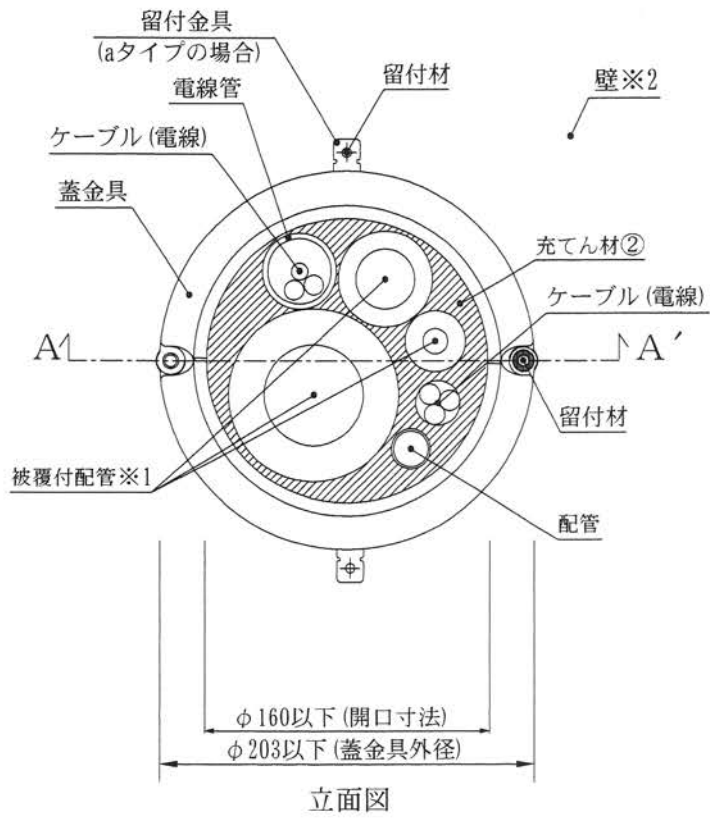
5. 構造説明図：
構造説明図を図1～図4に示す。



※1) 被覆材(あり又はなし)
 ※2) 中空壁等の場合

注) ケーブル・電線管・配管等の配置の一例を示す

図1 構造説明図

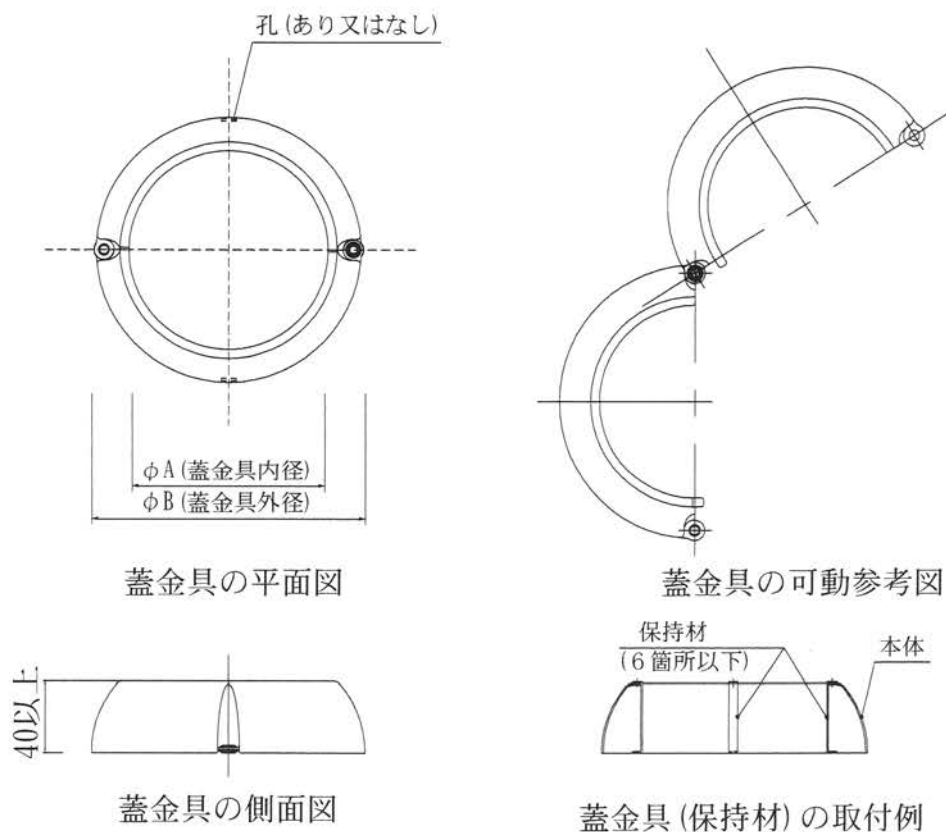


※1) 被覆材 (あり又はなし)
 ※2) 中空壁以外の場合

A-A' 断面図

注) ケーブル・電線管・配管等の配置の一例を示す

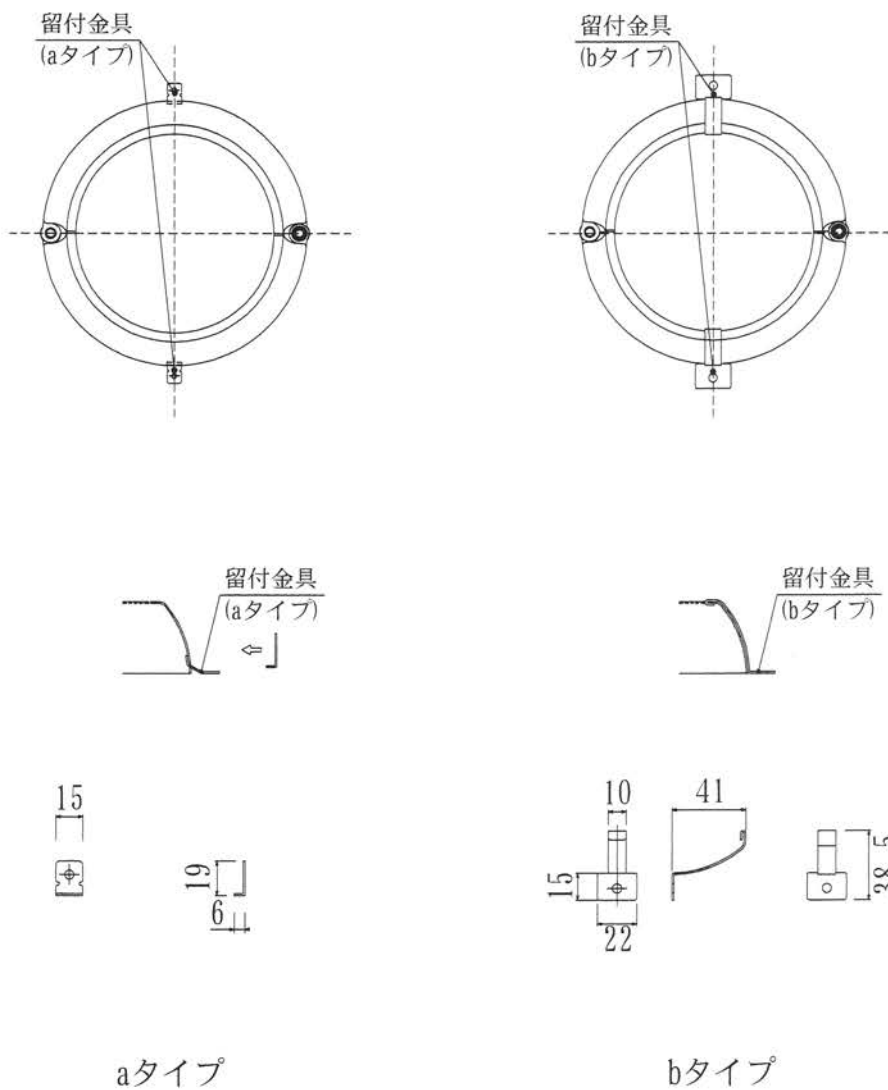
図2 構造説明図



蓋金具寸法の例 (標準寸法)

開口寸法	呼び	ϕA	ϕB
$\phi 55\text{mm}$	50	52mm	98.5mm
$\phi 85\text{mm}$	75	82mm	127mm
$\phi 110\text{mm}$	100	107mm	152mm
$\phi 135\text{mm}$	125	133mm	178mm
$\phi 160\text{mm}$	150	158mm	203mm

図 3 構造説明図



留付金具

図4 構造説明図

6. 施工方法：

施工図を図5に示す。

施工は以下の手順で行う。

(1) 貫通孔の設定

ボイド管やコアドリル等を用いてφ160mm以下の貫通孔を設ける。中空壁の場合は、開口部補助材を開口に沿うように挿入する。

(2) 配管・ケーブルの設置

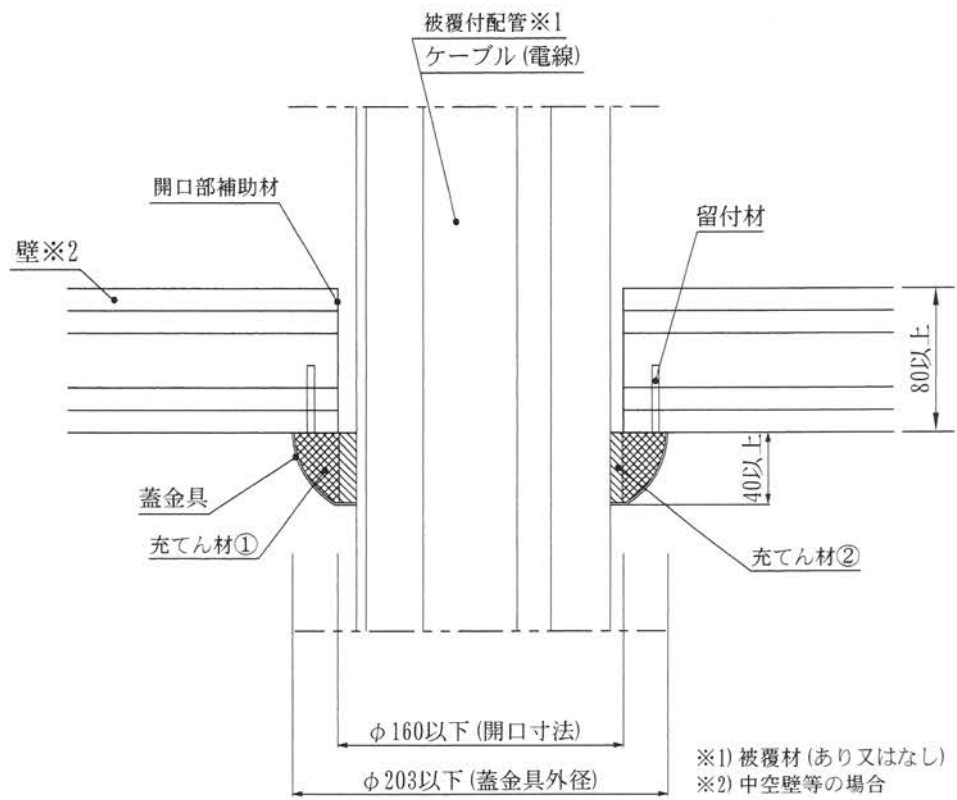
配管・ケーブルを設置して支持・固定する。

(3) 蓋金具の取付け

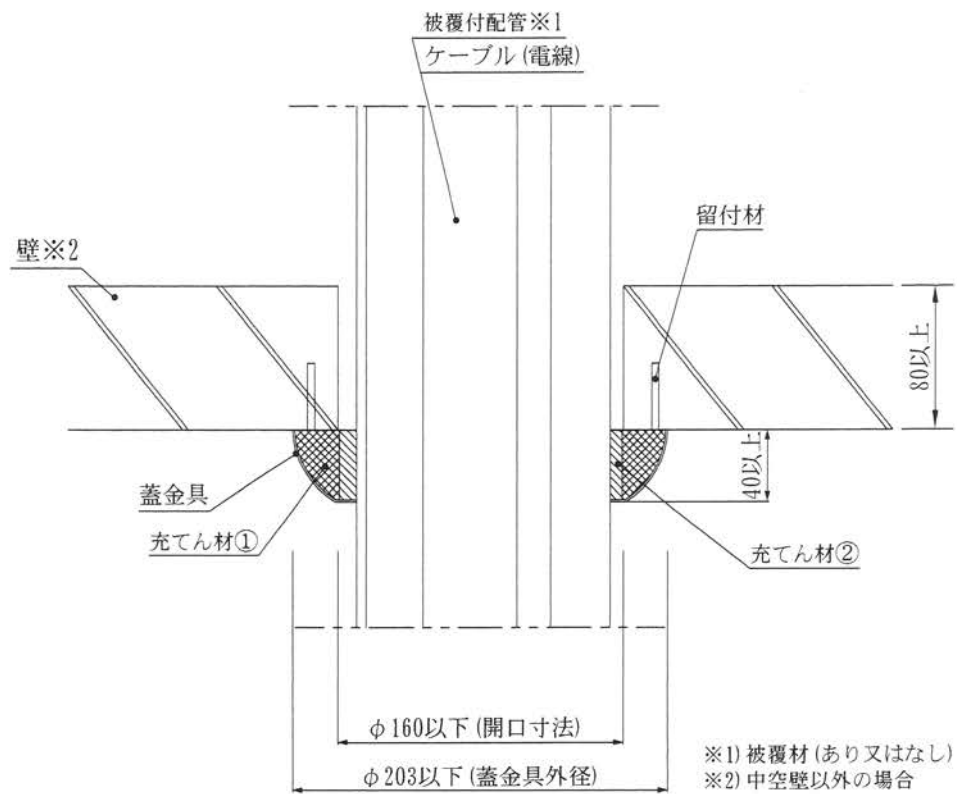
梱包紙に包まれた耐熱シール材(充てん材①)付蓋金具を開き、配管・ケーブルを蓋金具の中に入れ込んで留付金具、留付材を用いて4点固定する。(壁の片面に処置を行う)

(4) 熱膨張性耐熱シール材(充てん材②)の充てん・仕上げ

熱膨張性耐熱シール材(充てん材②)を全て金具の内部に密に充てんし、隙間が無く面一であることを確認し、脱落しないように仕上げる。(壁の片面に処置を行う)



断面図



断面図

図5 施工図