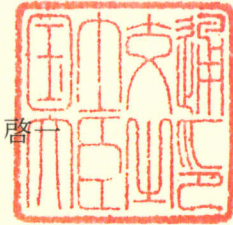


認 定 書

国住指第 4588 号
平成 28 年 4 月 13 日

因幡電機産業株式会社
代表取締役社長 守谷 承弘 様

国土交通大臣 石井 啓一



下記の構造方法等については、建築基準法第 68 条の 25 第 1 項（同法第 88 条第 1 項において準用する場合を含む。）の規定に基づき、同法施行令第 129 条の 2 の 5 第 1 項第七号ハ（防火区画貫通部 1 時間遮炎性能）の規定に適合するものであることを認める。

記

1. 認定番号

PS060WL-0842

2. 認定をした構造方法等の名称

ケーブル・電線管・給水管・排水管／ポリオレフィン系樹脂混入無機質充てん材・膨張黒鉛混入ポリオレフィン系樹脂水酸化アルミニウム系シール材充てん／壁準耐火構造／貫通部分

3. 認定をした構造方法等の内容

別添の通り

（注意）この認定書は、大切に保存しておいてください。

1. 構造名：

ケーブル・電線管・給水管・排水管／ポリオレフィン系樹脂混入無機質充てん材・膨張黒鉛混入ポリオレフィン系樹脂水酸化アルミニウム系シール材充てん／壁準耐火構造／貫通部分

2. 寸法等の仕様：

寸法等の仕様を表1に示す。

表1 寸法等の仕様

項 目		仕 様
開口部	形状	円形(φ160mm以下)
	面積	0.0201m ² 以下
占積率 (開口面積に対するケーブル・配管の断面積の総合計の割合)		42.8%以下
貫通する壁の構造等		建築基準法施行令第129条の2の3第1項第一号の規定に基づく準耐火構造(60分)(ただし、両面強化せっこうボード重張に限る)又は建築基準法第2条第七号の規定に基づく耐火構造(60分) 厚さ60mm以上

3. 主構成材料の仕様：

主構成材料の仕様を表2に、ケーブル・配管の仕様を表3に示す。

表2 主構成材料の仕様

項 目		仕 様	
充てん材① (耐熱シール材)		材料	梱包材付ポリオレフィン系樹脂混入無機質充てん材
		使用箇所	蓋金具の内周部分
	梱包材	材料	あり又はなし
		厚さ	
	充てん材	材料	ポリオレフィン系樹脂・炭酸カルシウム系シール材
		形状	パテ状
		密度	
		組成 (質量%)	
	使用量	蓋金具の形状に合わせて隙間が無いよう密に充てん (壁面から40mm以上)	
充てん材② (熱膨張性耐熱シール材)	材料	膨張黒鉛混入ポリオレフィン系樹脂・水酸化アルミニウム系シール材	
	形状	パテ状	
	密度		
	組成 (質量%)		
	使用箇所 (使用量)	蓋金具及び充てん材①の内側に隙間が無いよう密に充てん (ケーブル・配管の周囲、壁面から40mm以上)	

表3 ケーブル・配管の仕様

項目	仕様			
ケーブル (電線)	導体(又は芯線)の 断面積	1本あたり	38mm ² 以下	
		総合計	159.5mm ² 以下(銅等の金属類)	
	総有機量	0.694kg/m以下		
	導体(又は芯線)の 種類	銅、ガラス繊維、その他これらに類する不燃性の材質		
	絶縁体	ポリエチレン系 塩化ビニル系 EPR(エチレンプロピレン系)	厚さ	1.2mm以下
	介在(円形に調整 する充てん材)	紙、ジュート、ポリプロピレン、又はなし		
	シース	ポリエチレン系 塩化ビニル系 ポリオレフィン系 合成ゴム	厚さ	1.7mm以下
電線管 ・ 給水管 ・ 排水管 (以下、配管 という)	配管の 種類	合成樹脂製可とう電線管(CD管、PF管) (JIS C 8411)	PF管 φ45.5mm以下 CD管 φ48mm以下	—
		銅管 (JIS H 3300、JIS H 3320)	φ38.1mm以下※1	2.0mm以下
		銅管 (JIS G 3442、JIS G 3452、JIS G 3454、 JIS G 3455、JIS G 3456、JIS G 3458、 JIS G 3460)	φ34.0mm以下※1	6.4mm以下
		ステンレス鋼管 (JIS G 3447、JIS G 3448、JIS G 3459)	φ38.1mm以下※1	6.4mm以下
		硬質ポリ塩化ビニル管(VP、HIVP、HT) (JIS K 6741、JIS K 6742、JIS K 6776)	φ60mm以下※2	4.9mm以下
		結露防止層付硬質塩化ビニル管 外層：塩化ビニルスキン層 中間層：塩化ビニル発泡層 内層：硬質塩化ビニル層	φ38mm以下	6.5mm以下 (内層2.0mm以下)
		可とうポリエチレン管	φ22mm以下	1.2mm以下
		被覆付可とう塩化ビニル管 外層・内層：ポリ塩化ビニル樹脂 断熱層：ポリエチレンフォーム	φ37mm以下 (内径φ25mm以下)	6mm以下
被覆材 (後付タイプ) (あり又はなし)	発泡ポリエチレン系	—	厚さ	20mm以下※1 10mm以下※2
	発泡架橋ポリエチレン系			
	発泡ポリウレタン系			
	発泡ポリスチレン系			
	発泡ポリプロピレン系			
	発泡フェノール系			
	発泡シリコン系			
	発泡難燃ポリオレフィン系(酸素指数28以上)			
	グラスウール(JIS A 9504)			
	ロックウール(JIS A 9504)			
発泡合成ゴム系(ニトリル、ブチルゴム系)				

※1：被覆材(後付タイプ、厚さ20mm以下)を用いることの出来る配管の外径

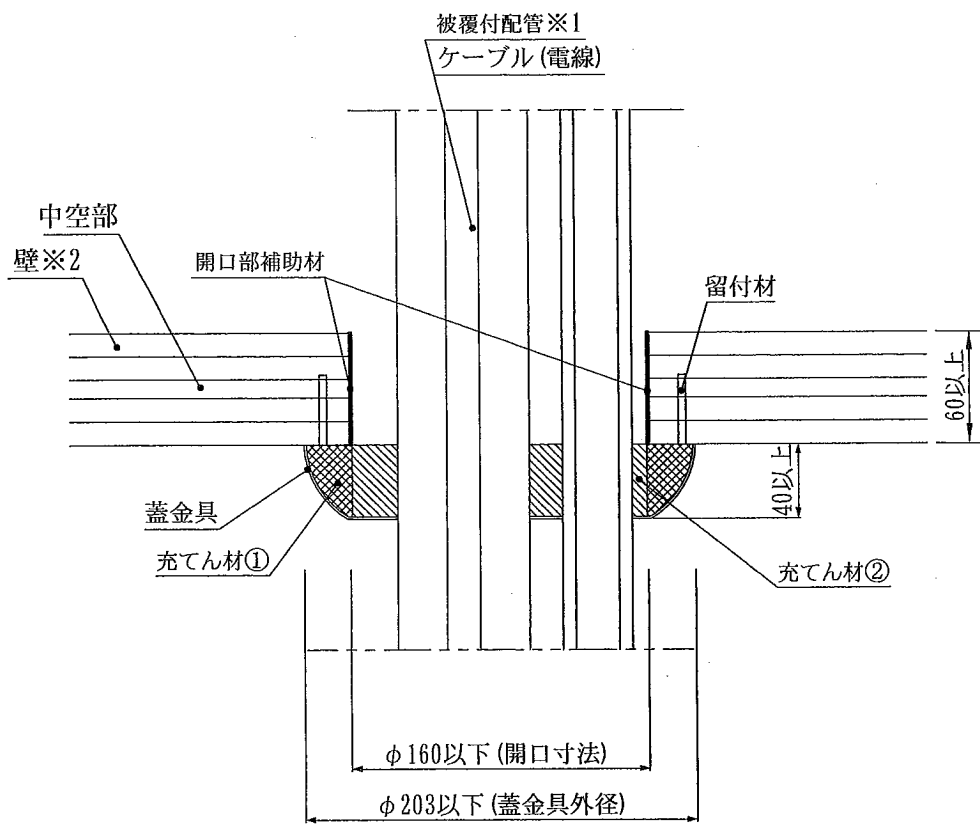
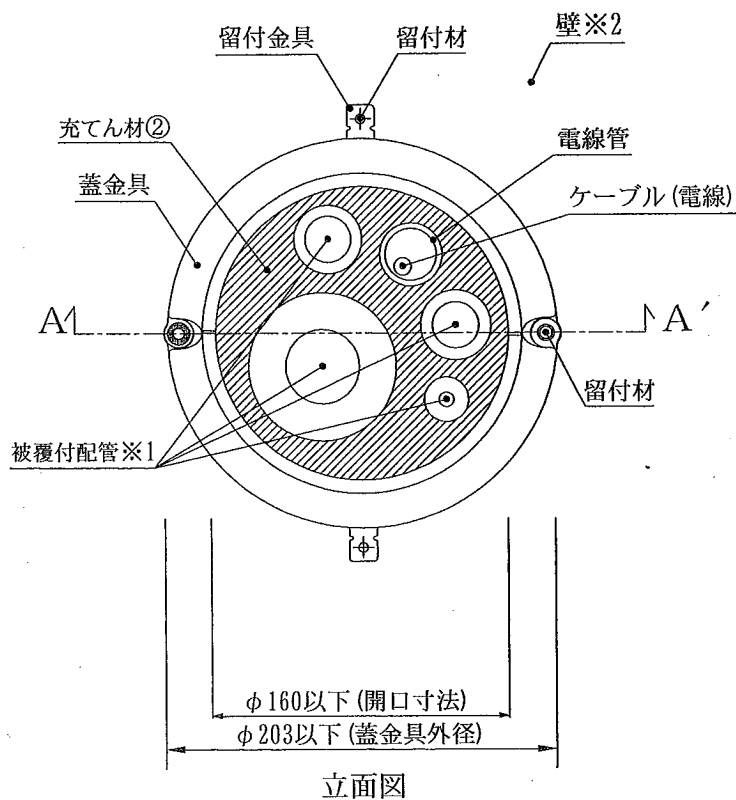
※2：被覆材(後付タイプ、厚さ10mm以下)を用いることの出来る配管の外径

4. 副構成材料の仕様：
副構成材料の仕様を表4に示す。

表4 副構成材料の仕様

項目	仕様	
蓋金具 (本体・保持材)	材料	①～⑤の一 ①溶融亜鉛めっき鋼板 (JIS G 3302) ②溶融亜鉛-5%アルミニウム合金めっき鋼板 (JIS G 3317) ③クロムめっき鋼板 (JIS G 7122) ④熱間圧延軟鋼板 (JIS G 3131) ⑤冷間圧延鋼板 (JIS G 3141)
	寸法	本体 厚さ1.0mm以上、高さ40mm以上 (外径等は開口寸法による) (図3参照) 保持材 (充てん材①の保持部品) 厚さ1.0mm以上、6箇所以下 (数量は開口寸法による)
留付金具	材料	①～⑤の一 ①溶融亜鉛めっき鋼板 (JIS G 3302) ②溶融亜鉛-5%アルミニウム合金めっき鋼板 (JIS G 3317) ③クロムめっき鋼板 (JIS G 7122) ④熱間圧延軟鋼板 (JIS G 3131) ⑤冷間圧延鋼板 (JIS G 3141)
	寸法・数量	厚さ1.0mm以上、2個 (図3参照)
	使用箇所	蓋金具の固定用
留付材	材料	タッピンねじ又はコンクリートビス (鋼製又はステンレス鋼製)
	寸法	φ3.8×38mm以上
	使用箇所	蓋金具・留付金具の壁面への留付用 (4箇所)
開口部補助材 (鋼製棒)	材料	①～⑥の一 ①溶融亜鉛めっき鋼板 (JIS G 3302) ②溶融亜鉛-5%アルミニウム合金めっき鋼板 (JIS G 3317) ③クロムめっき鋼板 (JIS G 7122) ④熱間圧延軟鋼板 (JIS G 3131) ⑤冷間圧延鋼板 (JIS G 3141) ⑥ぶりき (JIS G 3303)
	寸法	厚さ0.25mm以上 (長さは壁の厚さ以上)
	使用箇所	中空壁の場合、貫通部に設置

5. 構造説明図：
構造説明図を図1～図3に示す。

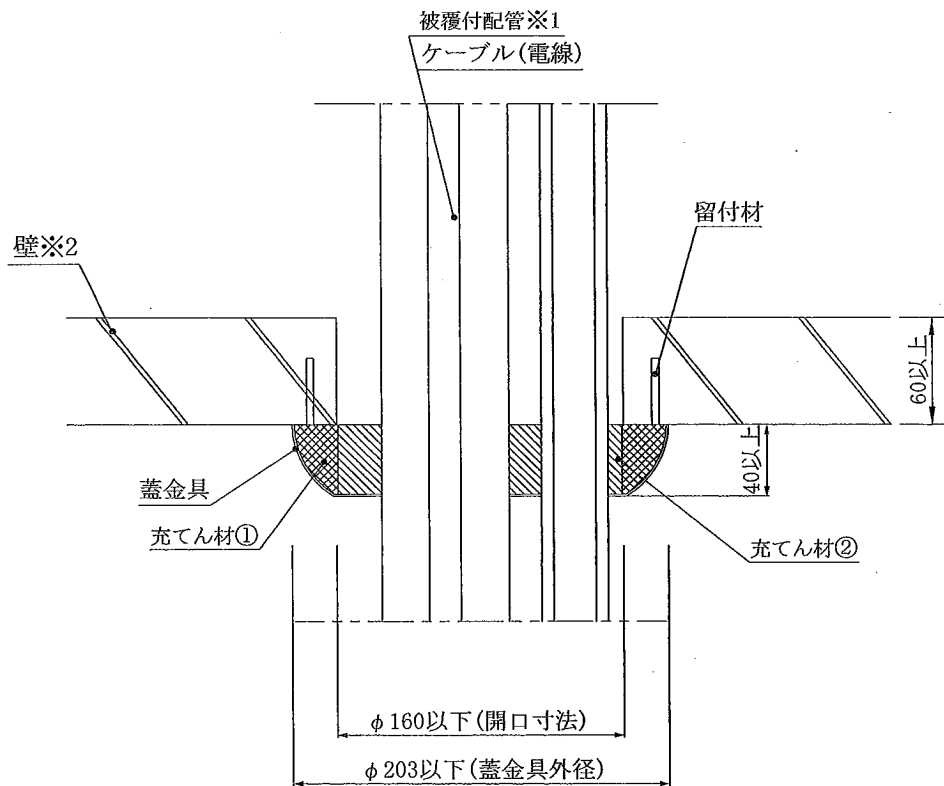
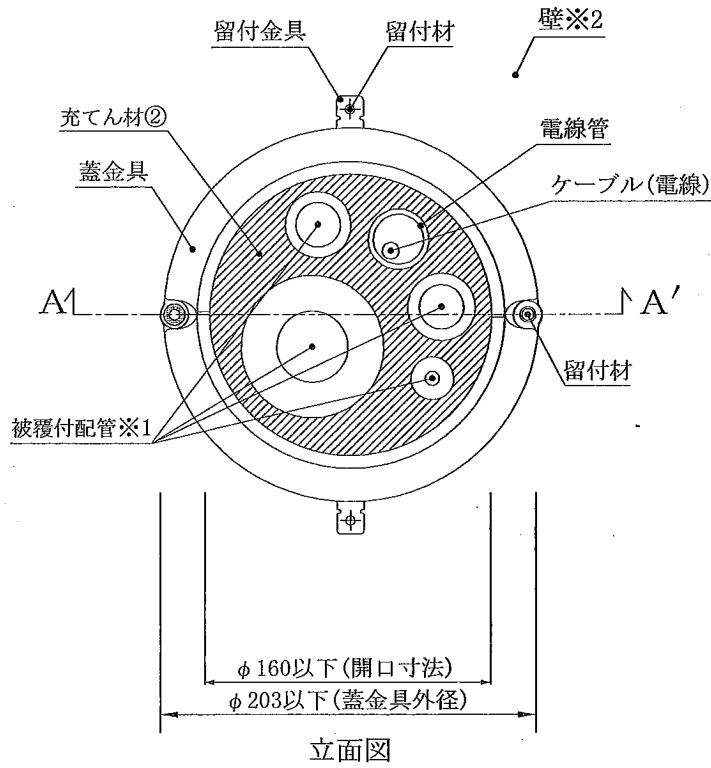


※1) 被覆材 (あり又はなし)
 ※2) 中空壁等の場合

注) ケーブル・電線管・配管等の配置の一例を示す

A-A' 断面図

図1 構造説明図



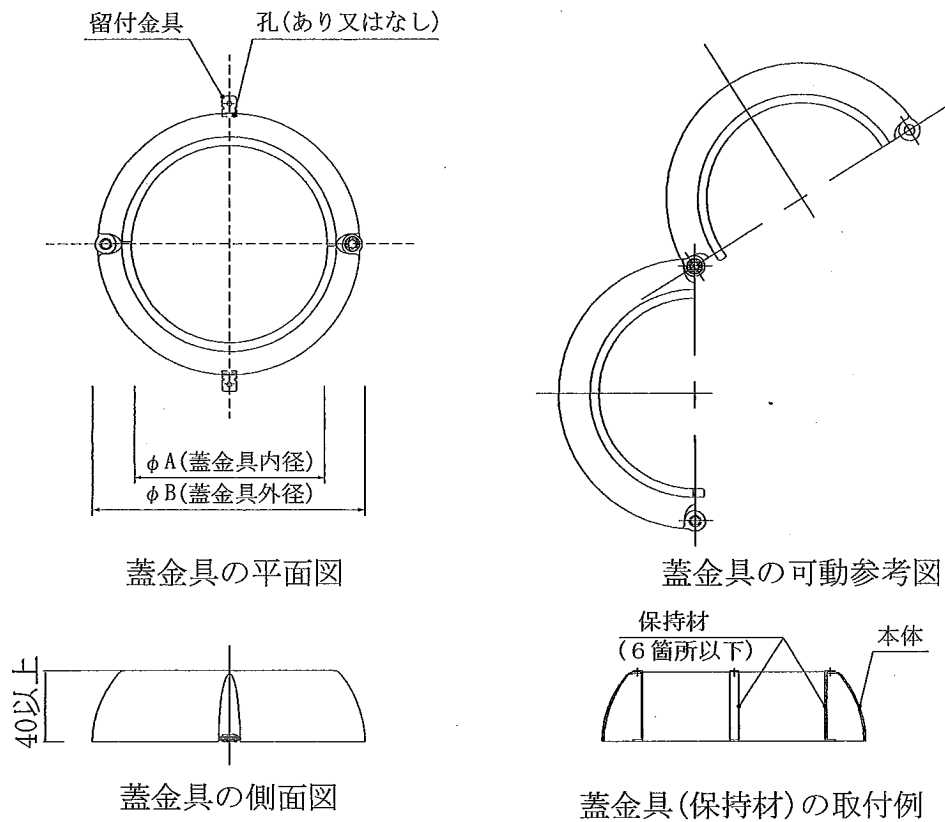
※1) 被覆材(あり又はなし)

※2) 中空壁以外の場合

A-A' 断面図

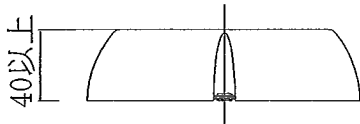
注) ケーブル・電線管・配管等の配置の一例を示す

図2 構造説明図

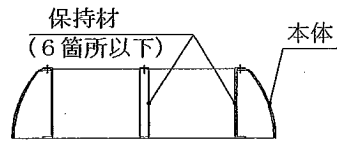


蓋金具の平面図

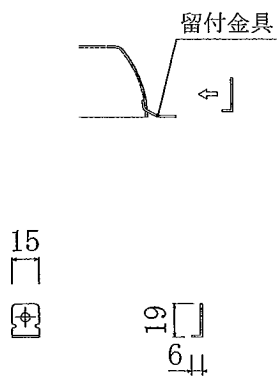
蓋金具の可動参考図



蓋金具の側面図



蓋金具(保持材)の取付例



留付金具(形状例)

蓋金具寸法の例(標準寸法)

開口寸法	呼び	φ A	φ B
φ 55mm	50	52mm	98mm
φ 85mm	75	82mm	127mm
φ 110mm	100	107mm	152mm
φ 135mm	125	133mm	178mm
φ 160mm	150	158mm	203mm

図 3 構造説明図

6. 施工方法：

施工は以下の手順で行う。

(1) 貫通孔の設定

ボイド管やコアドリル等を用いてφ160mm以下の貫通孔を設ける。中空壁の場合は、開口部補助材を開口に沿うように挿入する。

(2) ケーブル・配管の設置

ケーブル・配管を設置して支持・固定する。

(3) 蓋金具の取付け

梱包紙に包まれた耐熱シール材(充てん材①)付蓋金具を開き、配管・ケーブルを蓋金具の中に入れて留付金具、留付材を用いて4点固定する。(壁の片面に処置を行う)

(4) 熱膨張性耐熱シール材(充てん材②)の充てん・仕上げ

熱膨張性耐熱シール材(充てん材②)を全て金具の内部に密に充てんし、隙間が無く面一であることを確認し、脱落しないように仕上げる。(壁の片面に処置を行う)