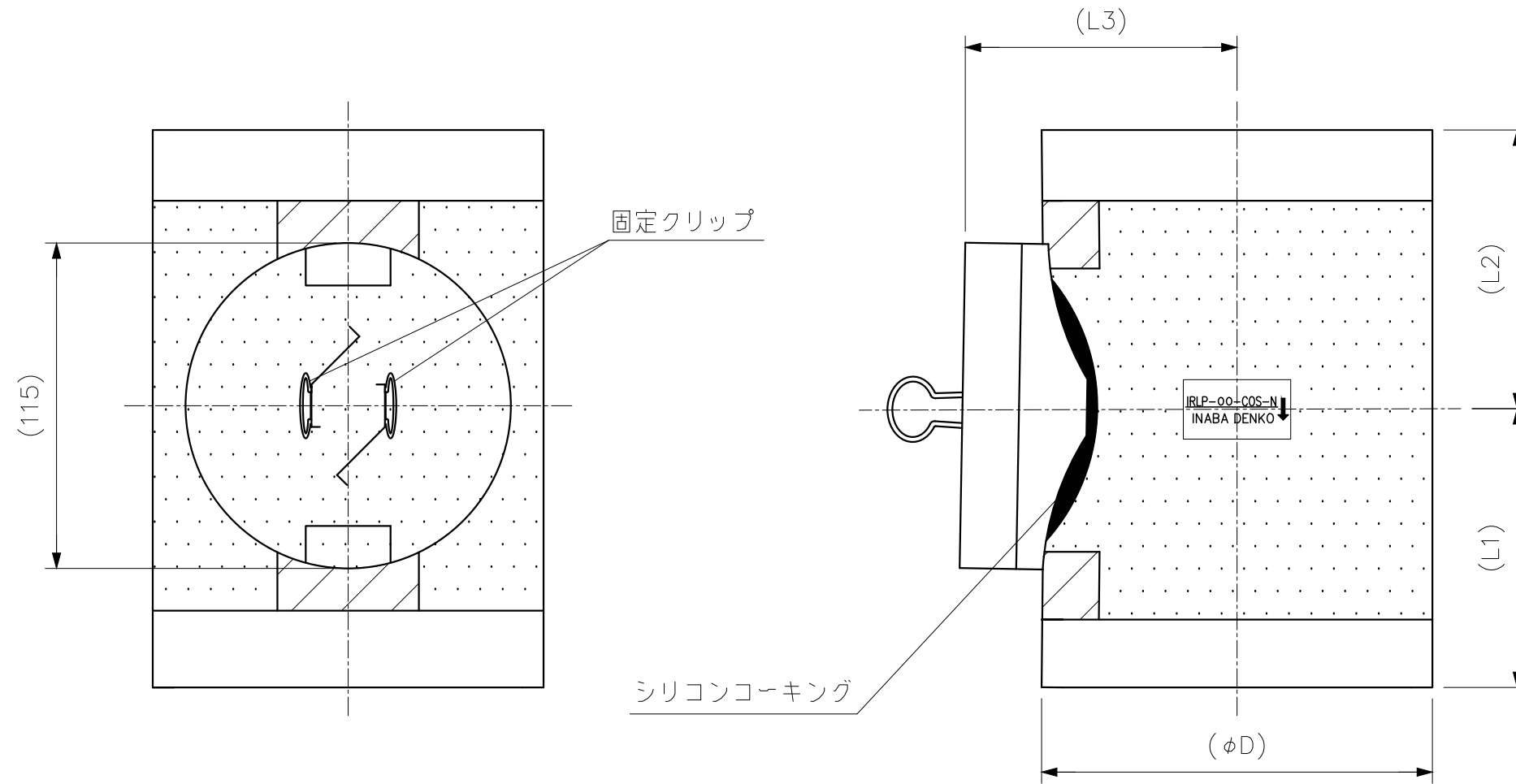


耐火遮音カバーの継手は排水用硬質塩化ビニル管継手（JIS K 6739）に耐火遮音カバー（厚さ9）を被覆したものです。



型番	L1	L2	L3	φD
IRLP-75-COS-N	88	89	88	115
IRLP-100-COS-N	98	99	99	142

（注）型番の数字は塩化ビニル管の呼び径を示す。

						INABA DENKO	設計 DESIGNED	製図 DRAWN	検図 CHECKED	承認 APPROVED	品名 NAME	掃除口付き継手
2	耐火遮音カバー	耐火遮音材	ブラック	—	軟質塩ビシート+フェルト吸音材	因幡電機産業株式会社 INABA DENKI SANGYO CO.,LTD. 生産技術本部 MANUFACTURING DIVISION	正木	正木	中島	金田	IRLP-COS-N	P-2005-IRLP022-0
1	硬質塩化ビニル管継手	硬質塩化ビニル	グレー	—	排水用硬質塩化ビニル管継手（JIS K 6739準拠）		20.5.30	20.5.30	20.5.30	20.6.3		
番号 NO.	部品名 PART'S NAME	材質 MATERIALS	色調 COLOR	数量 QUANTITY	備考 REMARKS		尺度 SCALE	F/	第三角法 3RD ANGLE PROJECTION	図番 DRAWING NO.		