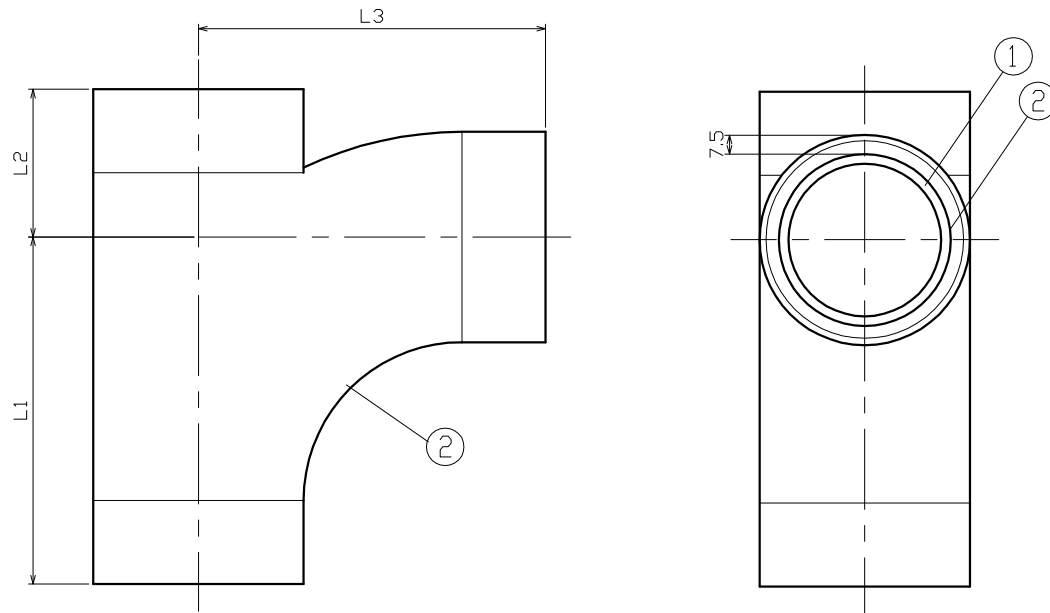


耐火遮音カバーの継手は排水用硬質塩化ビニル管継手（JIS K 6739）に耐火遮音カバー（厚さ7.5）を被覆したものです。
 ただし、VU継手については塩化ビニル管・継手協会規格（AS38）に耐火遮音カバー（厚さ7.5）を被覆したものです。



型番	L1	L2	L3
IRSP- 50U-LT	91	51	91
IRSP- 75U-LT	140	70	140
IRSP-100U-LT	178	95	178
IRSP-125U-LT	205	115	205
IRSP- 40P-LT	74	45	74
IRSP- 50P-LT	91	51	91
IRSP- 65P-LT	125	68	125
IRSP- 75P-LT	140	70	140
IRSP-100P-LT	178	95	178
IRSP-125P-LT	205	115	205
IRSP-150P-LT	250	145	250
IRSP- 75- 50U-LT	106	69	104
IRSP-100- 50U-LT	116	82	115
IRSP-100- 75U-LT	150	83	150
IRSP- 50- 40P-LT	77	48	79
IRSP- 65- 40P-LT	87	59	88
IRSP- 65- 50P-LT	101	62	99
IRSP- 75- 40P-LT	92	65	93
IRSP- 75- 50P-LT	106	69	104
IRSP- 75- 65P-LT	130	72	130
IRSP-100- 40P-LT	102	78	104
IRSP-100- 50P-LT	116	82	115
IRSP-100- 65P-LT	140	86	142
IRSP-100- 75P-LT	150	83	150
IRSP-125- 75P-LT	165	107	164
IRSP-125-100P-LT	193	117	190
IRSP-150- 75P-LT	180	125	175
IRSP-150-100P-LT	208	133	202

(注) 型番の数字は塩化ビニル管の呼び径を示す。
 型番の数字の後の記号はUはVU管、PはVP管を示す。

番号	部品名	材質	色調	数量	備考	NABA DENKO				品名 NAME	90°大曲りY 90°大曲り異径Y IRSP-LT
NO.	PART'S NAME	MATERIALS	COLOR	QUANTITY	REMARKS	設計 DESIGNED	製図 DRAWN	検図 CHECKED	承認 APPROVED		
2	耐火遮音カバー	耐火遮音材	ブラック	—	高比重アスファルト遮音材+ロックウールフェルト吸音材	因幡電機産業株式会社 INABA DENKI SANGYO CO.,LTD. 生産事業部 MANUFACTURING DIVISION	古賀	古賀	金田	龍田	P-0412-IRSP008
1	硬質塩化ビニル管継手	硬質塩化ビニル	グレー	—	排水用硬質塩化ビニル管継手（JIS K 6739）		04.12.1	04.12.1	04.12.1	04.12.1	
							尺度 SCALE	F/	第三角法 3RD ANGLE PROJECTION		