

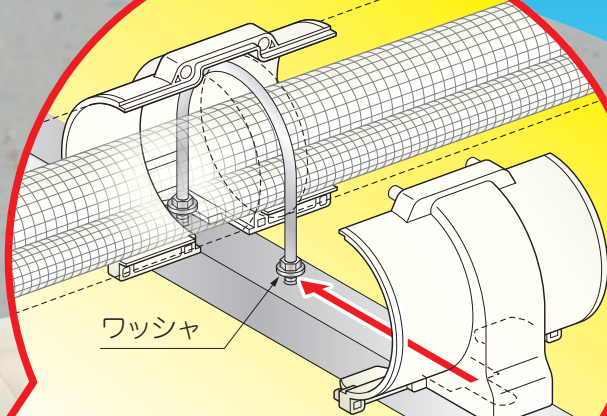
Beautiful Line  
スリムダクトPDシリーズ

## PDブラケット固定ジョイント PDBK

新発売!

U金具で  
支持した配管を

スリムダクトPDで  
スマート施工!



ワッシャ

施工の際は、ワッシャの下側に  
固定ジョイントの底面を挿入  
してください。

Uボルト・Uバンド  
両方に対応!

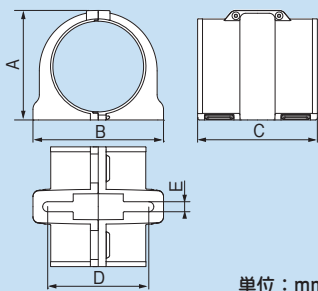
製品仕様

PDBK

PDブラケット固定ジョイント



寸法図



コード No.	型番	ダクト 差込 シロ (mm)	適合 ダクト サイズ	適合U金具 (鋼管用) Uボルトまたは Uバンド(幅25mm以下)	A	B	C	D	E	標準 単価	梱包
☑ 68862	PDBK-90-I	48	90	65A/80A	112	133	122	103	10.2	¥1,400	10
☑ 68872	PDBK-120-I	48	120	80A/100A	140	159	122	129	10.2	¥1,600	5

注意

- 配管を支持するU金具はワッシャを入れて施工してください。
- 壁面貫通箇所の近傍では、屋内への雨水侵入防止のため、コーキング処理やパテ埋めなどを施し、防水処理を行ってください。その他の箇所については、必要に応じて防水処理を行ってください。

お問い合わせは

<http://www.INABA-DENKO.com/>



因幡電工事業部

因幡電機産業株式会社

〒108-0075 東京都港区港南 4-1-8 リバージュ品川 (11F)

札幌営業所 (011)209-1784 (代) / 名古屋営業所 (052)541-1780 (代) / 広域1課 (06)4391-1713 (代)  
 仙台営業所 (022)293-1785 (代) / 金沢営業所 (076)262-1783 (代) / 広域2課 (03)5783-1722 (代)  
 関東営業所 (048)642-1783 (代) / 近畿1課 (06)4391-1940 (代) / 東京推進課 (03)5783-1721 (代)  
 首都圏1課 (03)5783-1723 (代) / 近畿2課 (06)4391-1732 (代) / 大阪推進課 (06)4391-1941 (代)  
 首都圏2課 (03)5783-1724 (代) / 広島営業所 (082)545-1132 (代) / 福岡推進課 (092)283-1785 (代)  
 横浜営業所 (045)470-1780 (代) / 九州1・2課 (092)283-1785 (代)

※本リーフレットからの無断複製・転載・改変はかたくお断りします。  
 ※本リーフレットに記載の内容は、製品改良のために予告なく変更する場合があります。  
 ※本リーフレットに記載の内容は 2018年5月現在のものです。