

**耐火遮音カバー**

**IRSP-MDMS**

**掃除口付満水試験用継手カバー**

**施工手順書**

■ 製品仕様

**IRSP-MDMSキット**

**セット明細**

- ・本体用カバー：1枚
- ・口元用カバー：1枚
- ・固定バンドM（長さ：610mm）：2本
- ・固定バンドL（長さ：748mm）：1本

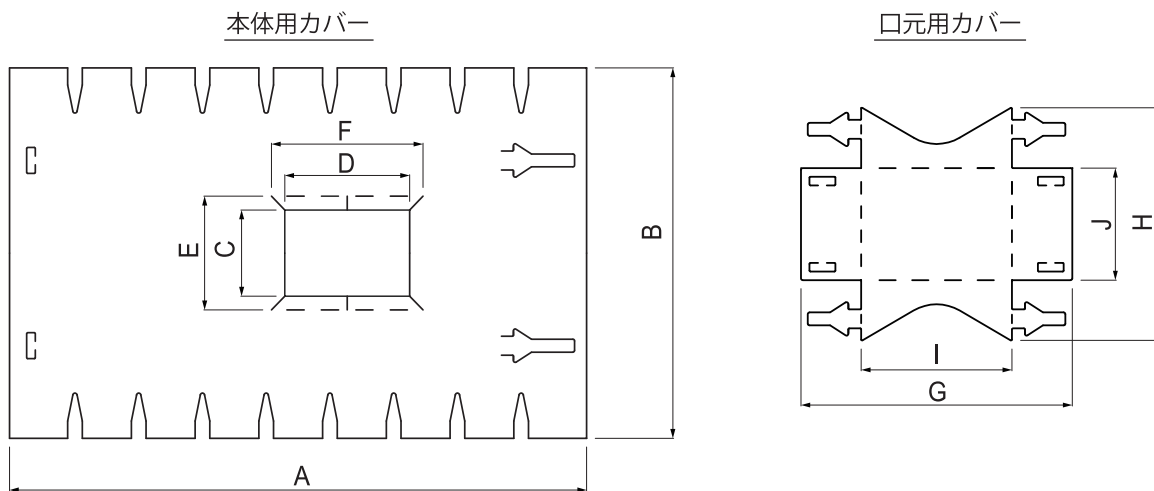
**<施工の際に別途ご用意いただくもの>**

- ・ジョイントテープ5箇所分  
（1箇所あたり:750mm（IRSP-JT-L）相当の長さが必要です。）

**<施工工具>**

- ・ハサミまたはカッターナイフ、ウエス

寸法図



| 型番            | 掃除口<br>ソケットサイズ | 本体用カバー |     |     |     |     |     | 口元用カバー |     |     |     |
|---------------|----------------|--------|-----|-----|-----|-----|-----|--------|-----|-----|-----|
|               |                | A      | B   | C   | D   | E   | F   | G      | H   | I   | J   |
| IRSP-MDMS-80  | 80             | 600    | 430 | 100 | 120 | 132 | 149 | 272    | 254 | 148 | 130 |
| IRSP-MDMS-100 | 100            | 670    | 430 | 100 | 145 | 132 | 176 | 315    | 268 | 175 | 130 |

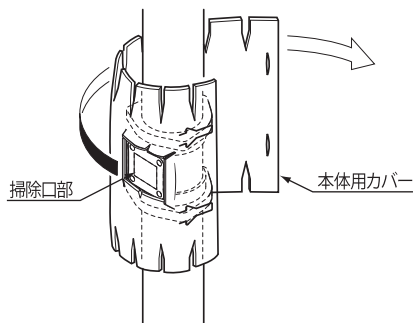
## ■ 施工手順

(※立て管にはIRSPが巻き付けられているものとします。)

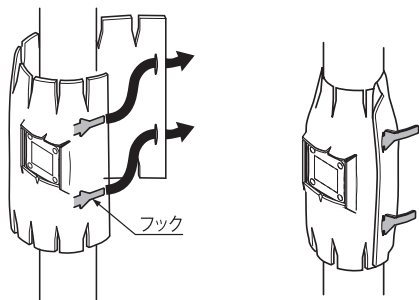
- 1** 施工前に装着部分の汚れ、ホコリをウエスなどで拭き取ってください。



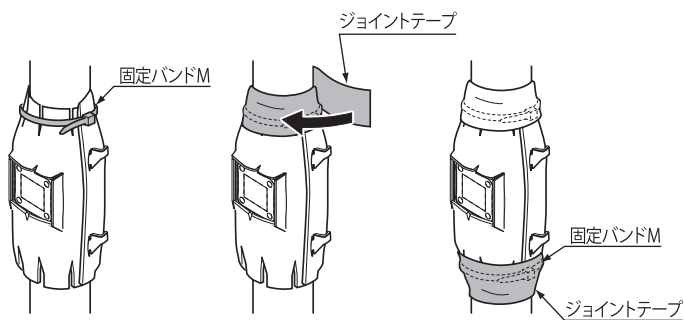
- 2** 掃除口部に本体用カバーの切欠き部を差し込み、巻き付けてください。



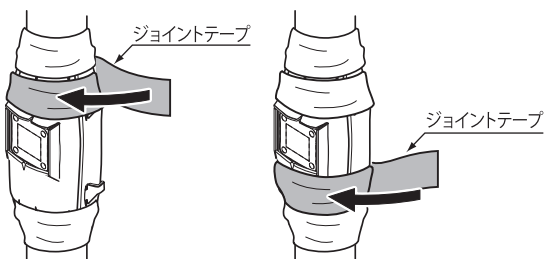
- 3** フックを穴から引き出し（2箇所）仮止めをします。



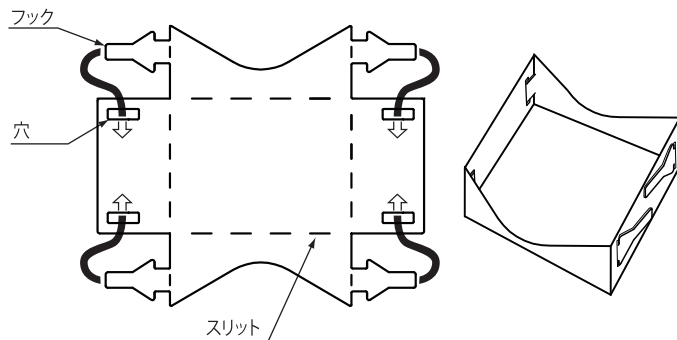
- 4** 上部の切り込みを合わせながら固定バンドMで固定してください。その上からジョイントテープを一周以上巻き付けてください。下部も同様に固定バンドMで固定したあと、ジョイントテープを一周以上巻き付けてください。



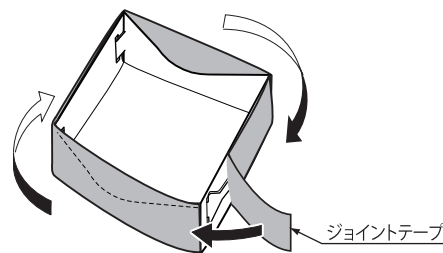
- 5** 掃除口上部の導体部に、ジョイントテープを巻き付けて固定してください。下部も同様にジョイントテープを巻き付けて固定してください。



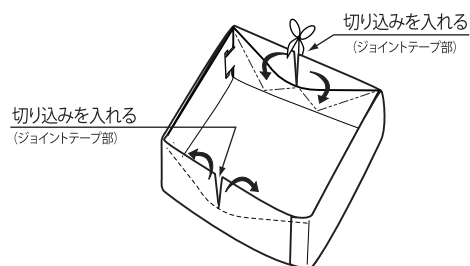
- 6** スリットに沿って折り曲げながら、口元用カバーのフックを穴に通して（4箇所）組立てます。



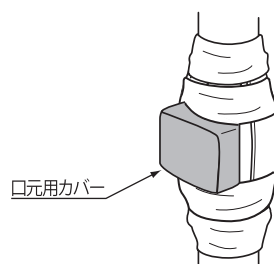
- 7** 組立てた口元用カバーの側面をジョイントテープで巻き付けます。その際、テープがスリットにかぶさるようにしてください。



- 8** ジョイントテープ部の中央2箇所にはサミで切り込みを入れ、内側に折り曲げます。



- 9** 口元用カバーを掃除口に取り付けます。



- 10** 固定バンドLで口元用カバーを本体と固定して完成です。

