

継手付き断熱ドレンホース  
ドレンあげゾウ DSH-UP  
仕 様 書

2020年 1月 31日

因幡電機産業株式会社  
開発統括部

目次	ページ
1. 適用	1
2. 製品仕様	1
2-1. 部品構成・寸法	1
2-2. 材質・色調	4

## 1. 適用

本仕様書は、継手付き断熱ドレンホース DSH-UP シリーズに適用します。

## 2. 製品仕様

### 2-1. 部品構成・寸法

#### (1) 「エルボ×ストレート ES」

- ・継手付き断熱ドレンホース 1本
- ・ホースバンド 2個
- ・エルボ保温カバー 1個
- ・ストレート保温カバー 1個
- ・断熱粘着テープ（幅 50mm×長さ 150mm×厚さ 3mm） 1枚
- ・漏水検知シート 2枚

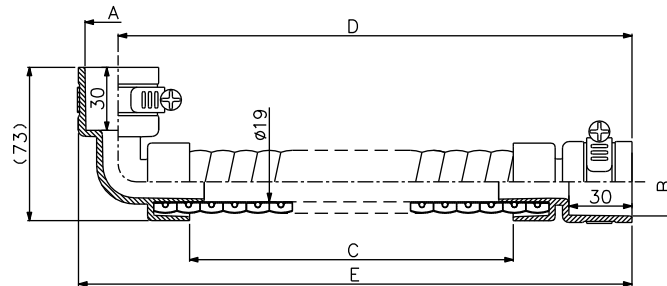


表-1

型番	適合配管	A	B	C	D	E
DSH-UP20E20S-07	A 寸法側：VP-20A	φ 26	φ 26	700	(791)	(807)
DSH-UP20E20S-10	B 寸法側：VP-20A			1000	(1091)	(1107)
DSH-UP20E25S-07	A 寸法側：VP-20A	φ 26	φ 32	700	(791)	(807)
DSH-UP20E25S-10	B 寸法側：VP-25A			1000	(1091)	(1107)
DSH-UP25E20S-07	A 寸法側：VP-25A	φ 32	φ 26	700	(791)	(810)
DSH-UP25E20S-10	B 寸法側：VP-20A			1000	(1091)	(1110)
DSH-UP25E25S-07	A 寸法側：VP-25A	φ 32	φ 32	700	(791)	(810)
DSH-UP25E25S-10	B 寸法側：VP-25A			1000	(1091)	(1110)

#### (2) 「エルボ×ストレート E30S」

- ・継手付き断熱ドレンホース 1本
- ・ホースバンド 1個
- ・エルボ保温カバー 1個
- ・ストレート保温カバー 1個
- ・断熱粘着テープ（幅 50mm×長さ 150mm×厚さ 3mm） 1枚
- ・漏水検知シート 2枚

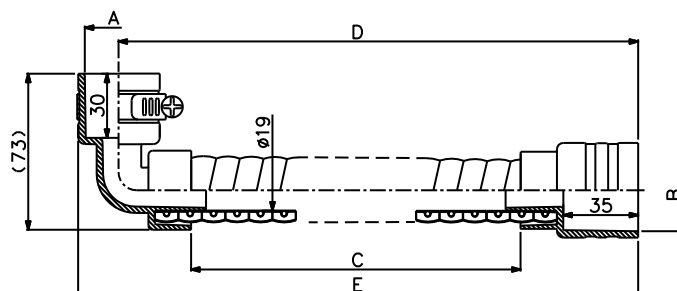


表-2

型番	適合配管	A	B	C	D	E
DSH-UP20E30S-07	A 寸法側：VP-20A	φ 26	φ 38	700	(786)	(805)
DSH-UP20E30S-10	B 寸法側：VP-30A ：結露防止付 塩化ビニル管 25A			1000	(1086)	(1105)
DSH-UP20E30S-07	A 寸法側：VP-25A	φ 32	φ 38	700	(786)	(805)
DSH-UP25E30S-10	B 寸法側：VP-30A ：結露防止付 塩化ビニル管 25A			1000	(1089)	(1108)

## (3) 「エルボ×エルボ EE」

- ・継手付き断熱ドレンホース 1本
- ・ホースバンド 2個
- ・エルボ保温カバー 2個
- ・断熱粘着テープ (幅 50mm×長さ 150mm×厚さ 3mm) 1枚
- ・漏水検知シート 2枚

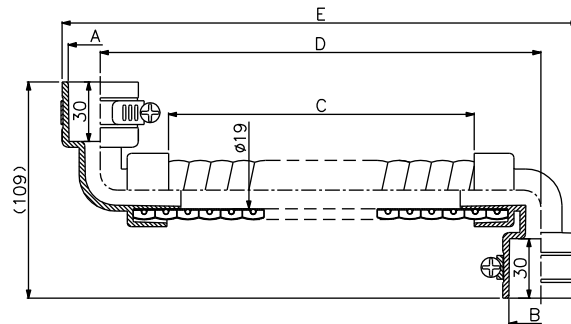


表-3

型番	適合配管	A	B	C	D	E
DSH-UP20E20E-07	A 寸法側：VP-20A	φ 26	φ 26	700	(768)	(800)
DSH-UP20E20E-10	B 寸法側：VP-20A			1000	(1068)	(1100)
DSH-UP20E25E-07	A 寸法側：VP-20A	φ 26	φ 32	700	(768)	(803)
DSH-UP20E25E-10	B 寸法側：VP-25A			1000	(1068)	(1103)
DSH-UP25E25E-07	A 寸法側：VP-25A	φ 32	φ 32	700	(768)	(806)
DSH-UP25E25E-10	B 寸法側：VP-25A			1000	(1068)	(1106)

## (4) 「エルボ×エルボ E30E」

- ・継手付き断熱ドレンホース 1本
- ・ホースバンド 1個
- ・エルボ保温カバー 2個
- ・断熱粘着テープ (幅 50mm×長さ 150mm×厚さ 3mm) 1枚
- ・漏水検知シート 2枚

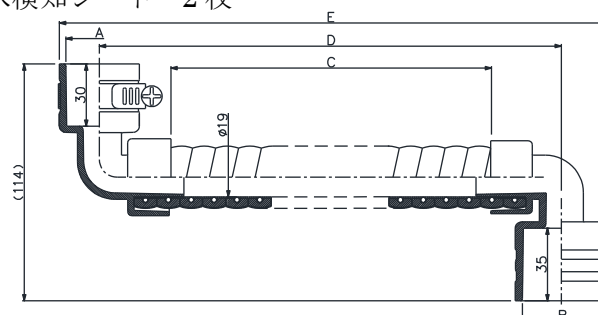


表-4

型番	適合配管	A	B	C	D	E
DSH-UP20E30E-07	A 寸法側 : VP-20A	φ 26	φ 38	700	(768)	(806)
DSH-UP20E30E-10	B 寸法側 : VP-30A : 結露防止付き塩化ビニル管 25A			1000	(1068)	(1106)
DSH-UP25E30E-07	A 寸法側 : VP-25A	φ 32	φ 38	700	(768)	(809)
DSH-UP25E30E-10	B 寸法側 : VP-30A : 結露防止付き塩化ビニル管 25A			1000	(1068)	(1109)

## (5) 「エルボ×エルボ ER」

- ・継手付き断熱ドレンホース 1本
- ・ホースバンド 2個
- ・エルボ保温カバー 2個
- ・断熱粘着テープ (幅 50mm×長さ 150mm×厚さ 3mm) 1枚
- ・漏水検知シート 2枚

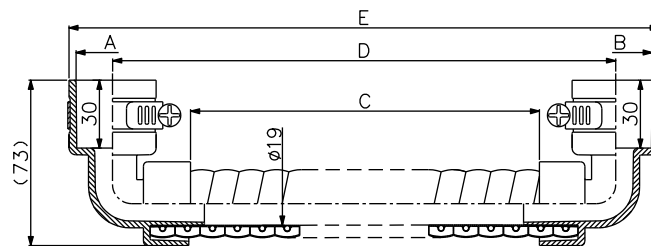


表-5

型番	適合配管	A	B	C	D	E
DSH-UP20E20R-07	A 寸法側 : VP-20A	φ 26	φ 26	700	(768)	(800)
DSH-UP20E20R-10	B 寸法側 : VP-20A			1000	(1068)	(1100)
DSH-UP20E25R-07	A 寸法側 : VP-20A	φ 26	φ 32	700	(768)	(803)
DSH-UP20E25R-10	B 寸法側 : VP-25A			1000	(1068)	(1103)
DSH-UP25E25R-07	A 寸法側 : VP-25A	φ 32	φ 32	700	(768)	(806)
DSH-UP25E25R-10	B 寸法側 : VP-25A			1000	(1068)	(1106)

## (6) 「エルボ×エルボ E30R」

- ・継手付き断熱ドレンホース 1本
- ・ホースバンド 1個
- ・エルボ保温カバー 2個
- ・断熱粘着テープ (幅 50mm×長さ 150mm×厚さ 3mm) 1枚
- ・漏水検知シート 2枚

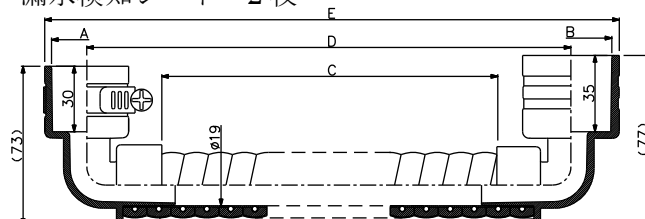


表-6

型番	適合配管	A	B	C	D	E
DSH-UP20E30R-07	A 寸法側 : VP-20A	φ 26	φ 38	700	(768)	(806)
DSH-UP20E30R-10	B 寸法側 : VP-30A : 結露防止付き塩化ビニル管 25A			1000	(1068)	(1106)
DSH-UP25E30R-07	A 寸法側 : VP-25A	φ 32	φ 38	700	(768)	(809)
DSH-UP25E30R-10	B 寸法側 : VP-30A : 結露防止付き塩化ビニル管 25A			1000	(1068)	(1109)

## 2-2. 材質・色調

材質及び色調を表-5 に示します。

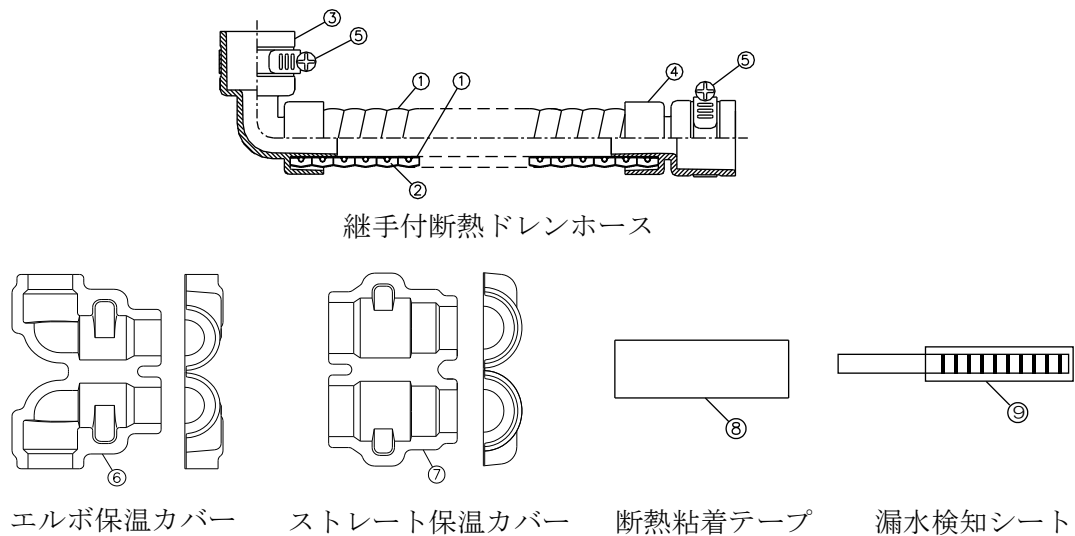


表-5 材質・色調

番号	部品名	材質	色調	
①	継手付き断熱ドレンホース	ホース内層・外層 フィルム	アイボリー	
②		ホース断熱材	30 倍発泡ポリエチレン	
③		エルボ継手	ポリ塩化ビニル	透明
④		ストレート継手	ポリ塩化ビニル	透明
⑤	ホースバンド	SUS	—	
⑥	エルボ保温カバー	30 倍発泡ポリエチレン	白	
⑦	ストレート保温カバー	30 倍発泡ポリエチレン	白	
⑧	断熱粘着テープ	30 倍発泡ポリエチレン 片面粘着加工・離型紙付き	白	
⑨	漏水検知シート	シート部 : 紙 検査用袋 : PE	シート部 : 白 (検知線 : 青) 検査用袋 : 透明	

以上