

断熱ドレンホース用

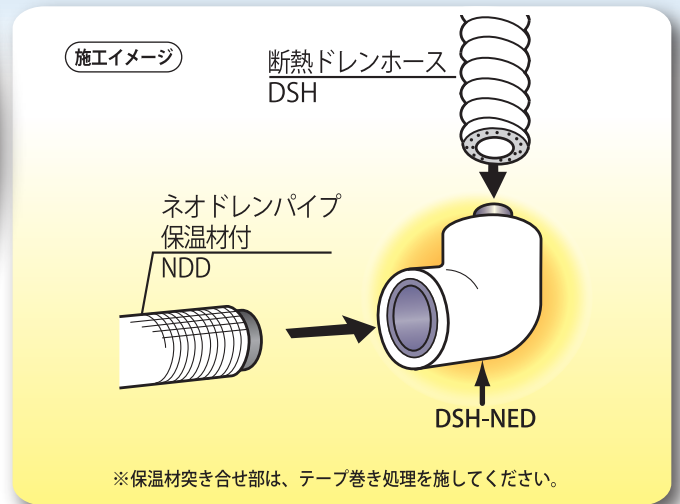
VP管エルボ保温材付

新パーツ
追加!

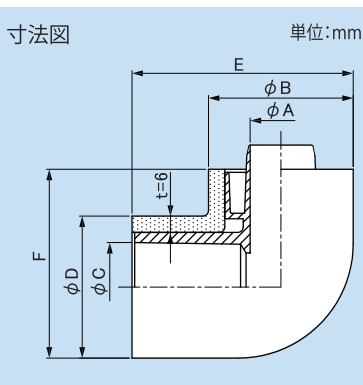
断熱ドレンホース用 VP管エルボに保温材付きがラインナップ!

保温処理の スピードがアツプ!

エルボ継手に保温材がついて
施工が容易になりました。



製品仕様



コード	型番	適合ドレンパイプ 適合ドレンホース	A	B	C	D	E	F	標準単価	梱包
☑ 08820	DSH-20NED	NDD-20N	17	47	26.45	45	72	61	¥ 700	30
		DSH-20N								
☑ 08830	DSH-25NED	NDD-25N	22.5	53	32.55	52	81	69	¥ 810	30
		DSH-25N								

材質：VP管エルボ PVC
保温材 発泡PE

お問い合わせは、

<http://www.INABA-DENKO.com/>
 **因幡電工業事業部**
 〒108-0075 東京都港区港南 4-1-8 リバージュ品川 (11F)
因幡電機産業株式会社

札幌営業所 (011)209-1784(代) / 金沢営業所 (076)262-1783(代) / 仙台推進課 (022)293-1785(代)
 仙台営業所 (022)293-1785(代) / 近畿1課 (06)4391-1940(代) / 東京推進課 (03)5783-1721(代)
 関東営業所 (048)642-1783(代) / 近畿2課 (06)4391-1732(代) / 名古屋推進課 (052)541-1780(代)
 首都圏1課 (03)5783-1723(代) / 広島営業所 (082)545-1132(代) / 大阪推進課 (06)4391-1941(代)
 首都圏2課 (03)5783-1724(代) / 九州1・2課 (092)283-1785(代) / 福岡推進課 (092)283-1785(代)
 神奈川1・2課 (045)470-1780(代) / 広域1課 (06)4391-1713(代)
 名古屋営業所 (052)541-1780(代) / 広域2課 (03)5783-1722(代)

記載内容は2015年12月現在のものです。製品の仕様・価格などは予告なく変更される場合がありますのでご了承ください。