

NEW 貫通スリーブ NFP
仕 様 書

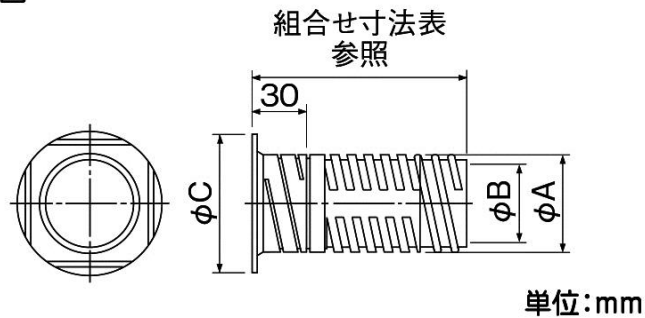
2020年 1月 31日

因幡電機産業株式会社
開発統括部

1. 製品仕様

NEW 貫通スリーブの仕様を以下に示します。

寸法図



型番	φ A (外径)	φ B (内径)	φ C	コアドリル径
NFP-60	61.5	50.5	85	65
NFP-65	66.5	55.5	90	70
NFP-75	76.5	65.5	100	80

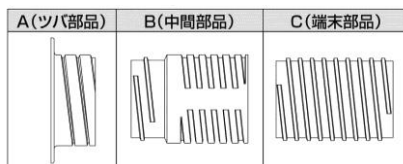
材質：PE

色調：アイボリー

※製品の構造上、105mm～127mmの間は長さ調整ができません。

※接合部やかん合部、貫通部などには必ずコーキング処理やパテ埋めなどを施し、防水処理を行ってください。

■ 組合せ寸法表



パーツの組合せ	長さ調整範囲	NFPの必要数量
A+B	99～105 mm	1セット
A+C		
A+B+C	127～180 mm	1セット
A+B+B+C	196～255 mm	2セット
A+B+B+B+C	265～330 mm	3セット

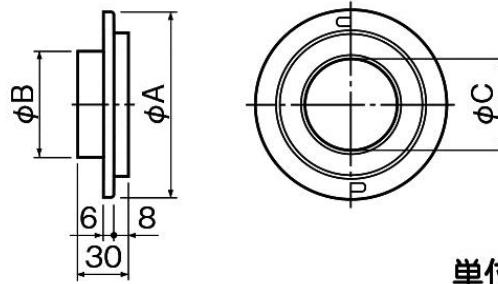
※各パーツ同士のネジ込みシロは、24mm以上確保してください。上記調整範囲は、各パーツの組合せシロを24mmとした場合の数値です。

※パーツBまたはパーツCにウォールキャップNWCを取り付けても、寸法は変わりません。

※パーツAを取り外して、ウォールキャップを両端に取り付ける場合は、約10mm短くなります。

2. 関連部材

2-1. NEW 貫通スリーブ用ウォールキャップ



単位:mm

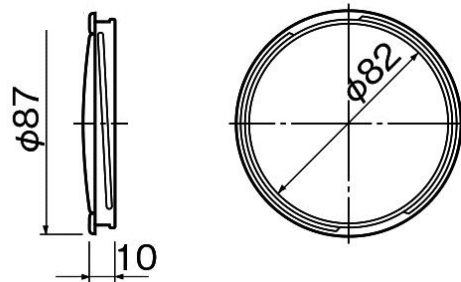
型番	φ A	φ B (外径)	φ C (内径)
NWC-60	112	63.5	55.5
NWC-65	117	68.5	60.5
NWC-75	127	78.5	70.5

材質 : ABS

色調 : アイボリー

※NFP 専用です。単体では使用できません。

2-2. NEW 貫通スリーブ用ウォールキャップ穴ふた



単位:mm

型番 : NWM-C

材質 : PP

色調 : アイボリー

※NWC 専用です。単体では使用できません。