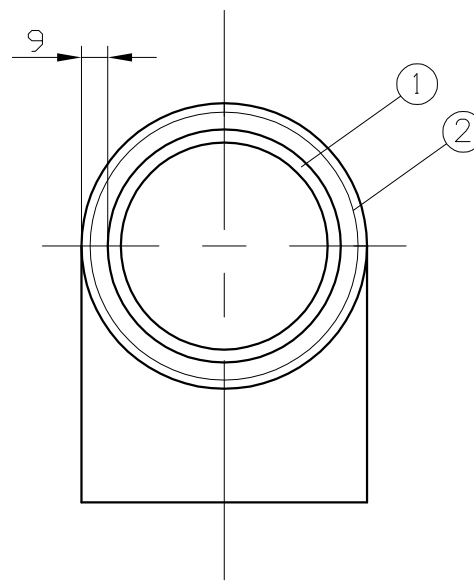
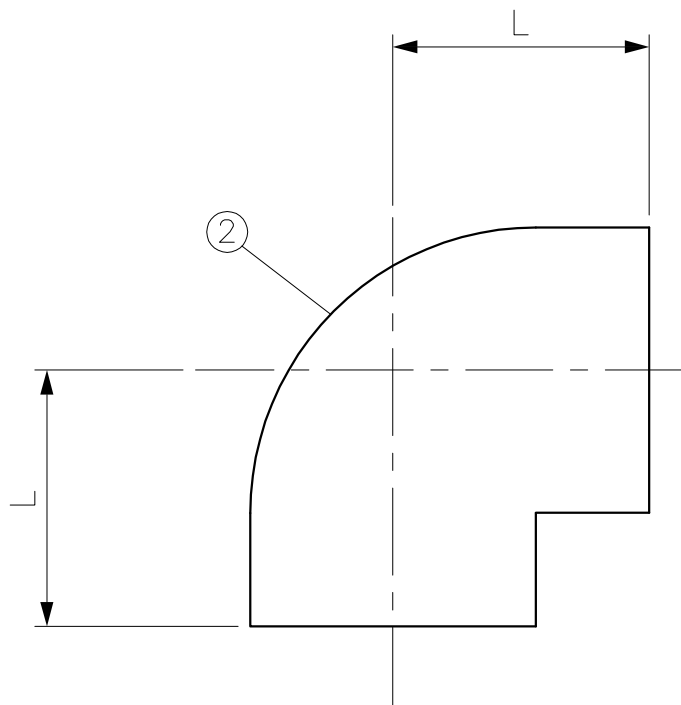



耐火遮音カバーの継手は排水用硬質塩化ビニル管継手（JIS K 6739）に耐火遮音カバー（厚さ9）を被覆したものです。



型番	L
IRLP-40P-DL	49
IRLP-50P-DL	58
IRLP-65P-DL	77
IRLP-75P-DL	88
IRLP-100P-DL	112
IRLP-125P-DL	140
IRLP-150P-DL	168

（注）型番の数字は塩化ビニル管の呼び径を示す。
型番の数字の後の記号PはVP管を示す。

2	耐火遮音カバー	耐火遮音材	ブラック	—	軟質塩化ビニール+フェルト吸音材	 INABA DENKO 因幡電機産業株式会社 INABA DENKI SANGYO CO.,LTD. 生産事業部 MANUFACTURING DIVISION	設計 DESIGNED	製図 DRAWN	検閲 CHECKED	承認 APPROVED	品名 NAME	90°エルボ IRLP-DL	
1	硬質塩化ビニル管継手	硬質塩化ビニル	グレー	—	排水用硬質塩化ビニル管継手（JIS K 6739準拠）		伊東	吉岡	中島	葛山			図番 DRAWING NO.
番号 NO.	部品名 PART'S NAME	材質 MATERIALS	色調 COLOR	数量 QUANTITY	備考 REMARKS		19.01.08	19.01.08	19.01.08	19.01.08			