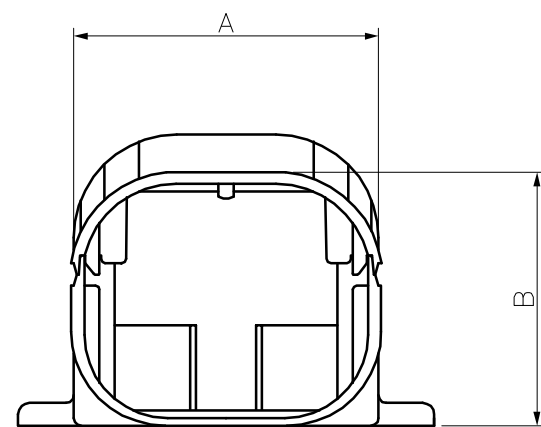
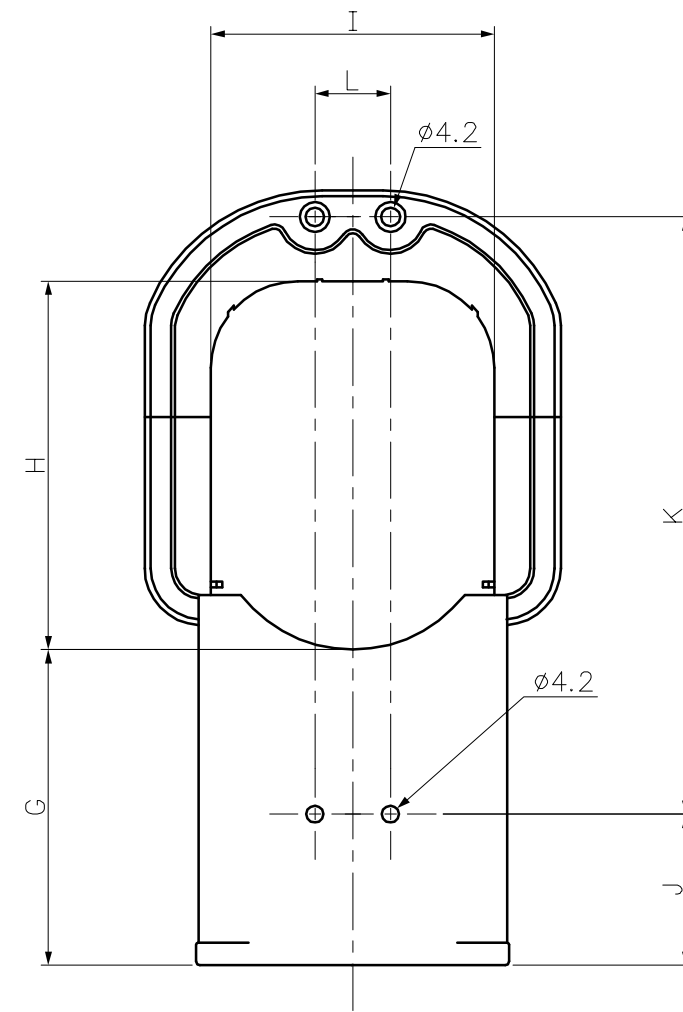
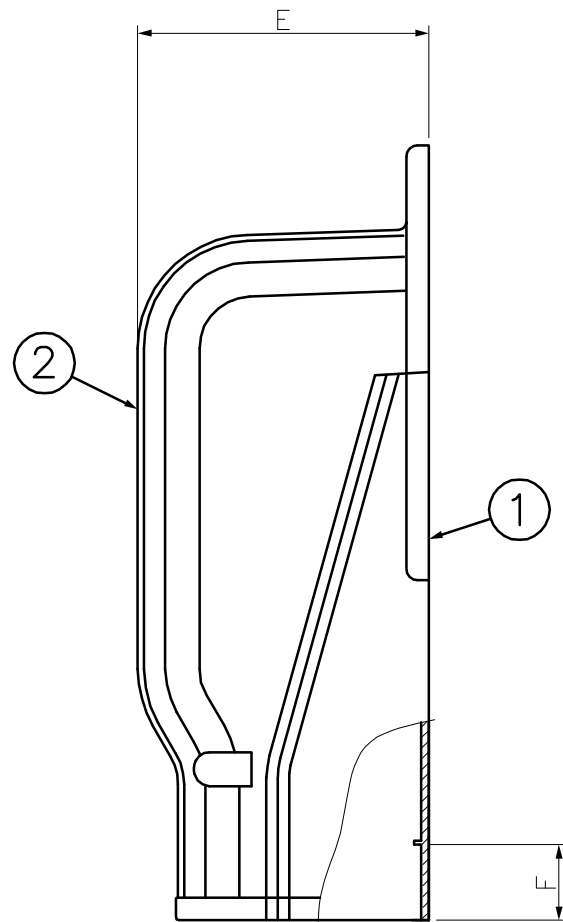
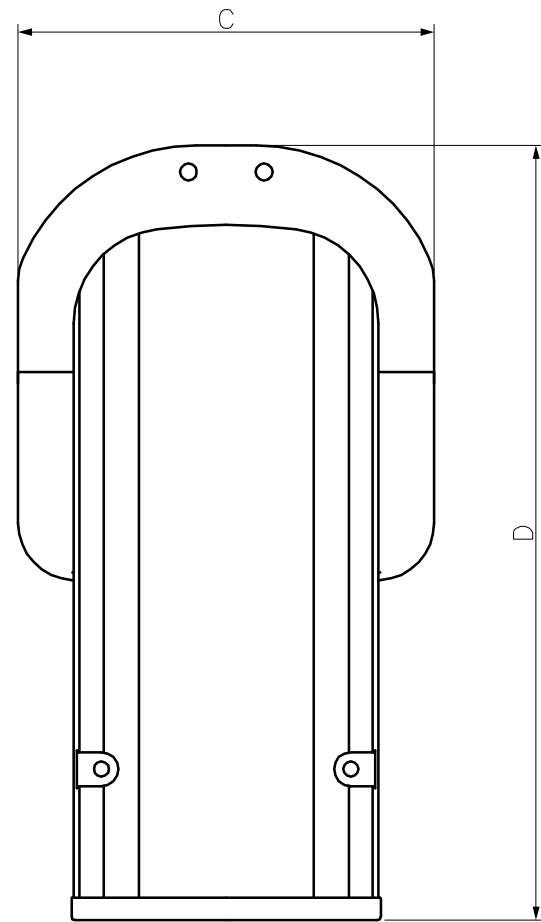


記号	A	B	C	D	E	F	G	H	I	J	K	L
型番 SW-66	68	62	90	195	77	20	86	85.0	60	40	148	— (孔1個)
型番 SW-140	146	84	166	280	98	30	115	140.0	140	95	175	80

②	カバー	PVC	アイボリー, グレー ブラウン, ブラック ホワイト	1	—	INABA DENKO 因幡電機産業株式会社 INABA DENKI SANGYO CO.,LTD. 生産技術本部 MANUFACTURING DIVISION	設計 DESIGNED	製図 DRAWN	検閲 CHECKED	承認 APPROVED	品名 NAME	ウォールコーナー SW-66/140	
	①	ベース	PVC	アイボリー, グレー ブラウン, ブラック ホワイト	1		—	水越	水越	大田			龍田
番号 NO.	部品名 PART'S NAME	材質 MATERIALS	色調 COLOR	数量 QUANTITY	備考 REMARKS		尺度 SCALE	Free	第三角法 3RD ANGLE PROJECTION	図番 DRAWING NO.	P-1603-SD013-6		



型番	記号	A	B	C	D	E	F	G	H	I	J	K	L
SW-77		83	66	110	205	77	20	84	97.5	75	40	158	(孔1個)
SW-100		110	74	128	223	86	20	103	100.0	100	68	147	40

②	カバー	PVC	アイボリー, グレー ブラウン, ブラック ホワイト	1		INABA DENKO 因幡電機産業株式会社 INABA DENKI SANGYO CO.,LTD. 生産技術本部 MANUFACTURING DIVISION	設計 DESIGNED	製図 DRAWN	検図 CHECKED	承認 APPROVED	品名 NAME	ウォールコーナー SW-77/100
	①	ベース	PVC	アイボリー, グレー ブラウン, ブラック ホワイト	1			水越	水越	大田		
番号 NO.	部品名 PART'S NAME	材質 MATERIALS	色調 COLOR	数量 QUANTITY	備考 REMARKS		尺度 SCALE	Free	第三角法 3RD ANGLE PROJECTION	図番 DRAWING NO.	P-1603-SD086-2	