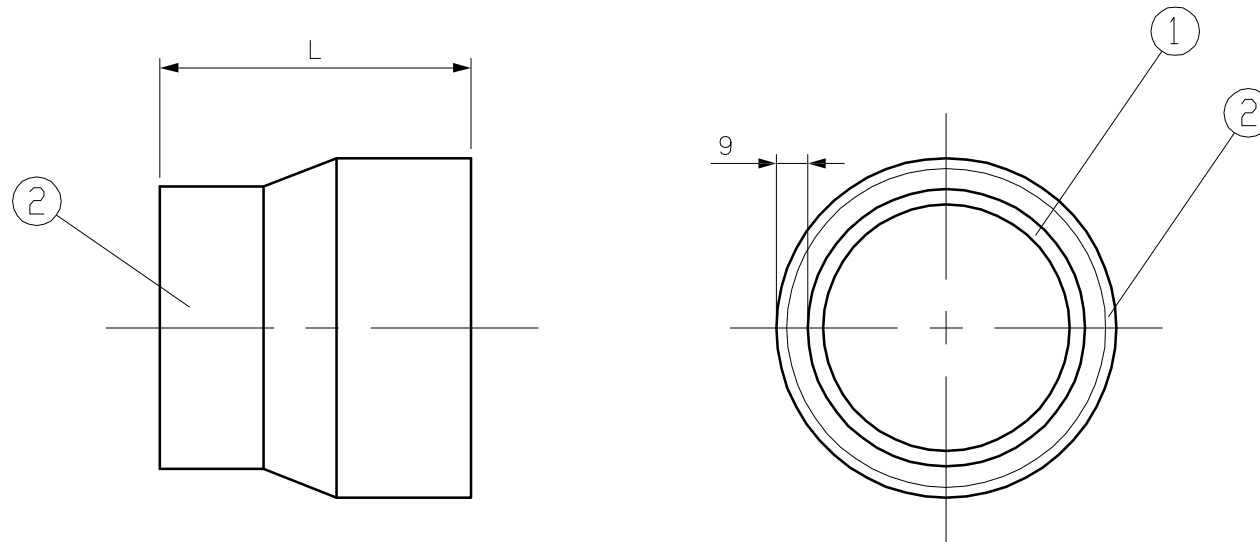


耐火遮音カバーの継手は排水用硬質塩化ビニル管継手（JIS K 6739）に遮音カバー（厚さ9）を被覆したものです。



型番	L
IRLP- 50- 40P-IN	67
IRLP- 65- 40P-IN	77
IRLP- 65- 50P-IN	80
IRLP- 75- 40P-IN	87
IRLP- 75- 50P-IN	90
IRLP- 75- 65P-IN	100
IRLP-100- 40P-IN	102
IRLP-100- 50P-IN	105
IRLP-100- 65P-IN	115
IRLP-100- 75P-IN	120
IRLP-125- 75P-IN	140
IRLP-125-100P-IN	150
IRLP-150-100P-IN	170
IRLP-150-125P-IN	185

（注）型番の数字は塩化ビニル管の呼び径を示す。

番号 NO.	部品名 PART'S NAME	材質 MATERIALS	色調 COLOR	数量 QUANTITY	備考 REMARKS	 INABA DENKO 因幡電機産業株式会社 INABA DENKI SANGYO CO.,LTD. 生産事業部 MANUFACTURING DIVISION				設計 DESIGNED	製図 DRAWN	検図 CHECKED	承認 APPROVED	品名 NAME	図番 DRAWING NO.
2	耐火遮音カバー	耐火遮音材	ブラック	—	軟質塩ビシート+フェルト吸音材	19.02.22 19.02.22 19.02.22 19.02.22	伊東	佐古	中島	葛山	 第三角法 3RD ANGLE PROJECTION	異径ソケット IRLP-IN	P-1902-IRLP018-0		
1	硬質塩化ビニル管継手	硬質塩化ビニル	グレー	—	排水用硬質塩化ビニル管継手（JIS K 6739準拠）										