

ファイアプロ FIRE PRO 排水用集合管の防火区画貫通部耐火措置工法部材

取扱説明書 集合管閉塞金具 IRXP-SK-C

国土交通大臣認定:PS060FL-1082(床・鑄鉄製集合管(横枝管ワンタッチ接続タイプ)) (一財)日本消防設備安全センター評定:KK2020-001号(床)(共住)
 PS060FL-1083(床・鑄鉄製集合管(横枝管メカニカル接続タイプ)) KK2020-002号(床)(共住)
 ※上記、認定・評定につきましては、別売の弊社製品「耐火遮音カバー(IRLP)」と組み合わせて使用する場合があります。

- お客様へ**
- 施工は必ず専門業者へ依頼してください。
 - 本取扱説明書は、大切に保管しておいてください。
 - ご不明な点は、巻末に記載されている営業窓口へお問い合わせください。
- 施工業者様へ**
- 施工前に本取扱説明書をよくお読みのうえ、正しく施工してください。
 - 本取扱説明書は、必ずお客様にお渡しください。

1.はじめにお読みください(正しく安全に使用いただくために)

本製品は、排水用集合管の防火区画貫通部耐火措置工法部材です。それ以外の用途には使用しないでください。

本製品は、積水化学工業株式会社製集合管 ADスリム継手(差し口)100A
 株式会社クボタケミックス製集合管 4SL(片受け)
 株式会社小島製作所製集合管 CPシリーズ(ストレート型)100Aに対応しております。

■表示内容を無視して誤った使い方をした場合に生じる危害や損害の程度を、次の表示で区分しています。

警告	取扱いを誤った場合、使用者が死亡または重症を負う可能性があります。
注意	取扱いを誤った場合、使用者が傷害を負う可能性があります。

■お使いになる人や他の人へ危害、財産への損害を未然に防ぐため、必ずお守りいただくことを、次のように説明しています。

警告 国土交通大臣認定書および(一財)日本消防設備安全センター評定書の仕様に基づき、正しく施工してください。正しい施工を行わないと火災時に延焼のおそれがあります。国土交通大臣認定書および(一財)日本消防設備安全センター評定書については、右記のQRコードを確認してください。

注意 作業時は、作業用手袋などを着用してください。

お願い ※下記が守られなかった場合、製品の想定する機能・性能が発揮されない可能性があります。本製品は屋内専用です。屋外で 사용되는場合は、紫外線・雨水などが当たらないように措置を施してください。

適用範囲概要

2.セット内容

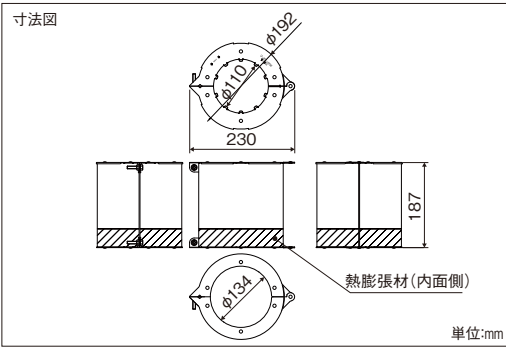
■セット内容

部品名	数量
集合管閉塞金具	1
取扱説明書	1

〈注意〉排水用集合管・集合管支持金具は、別途用意してください。

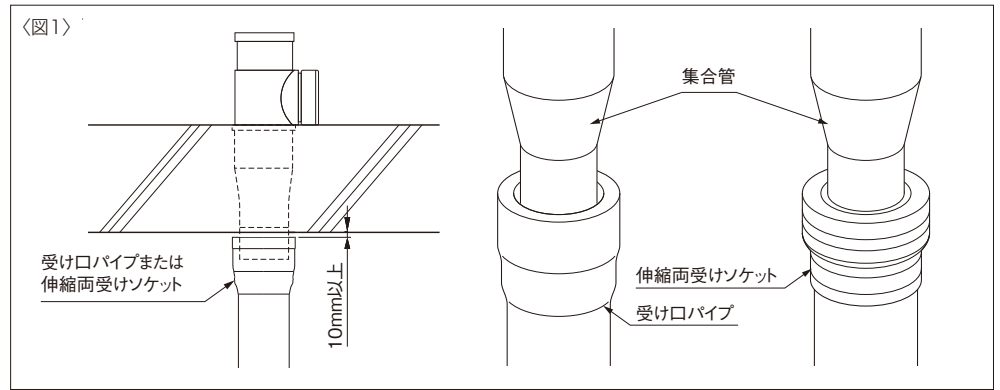
〈施工具〉ドライバー(No.3)もしくはM6用めがねレンチかスパナ(呼びサイズ:10)、ウエスなどを用意してください。

3.製品仕様



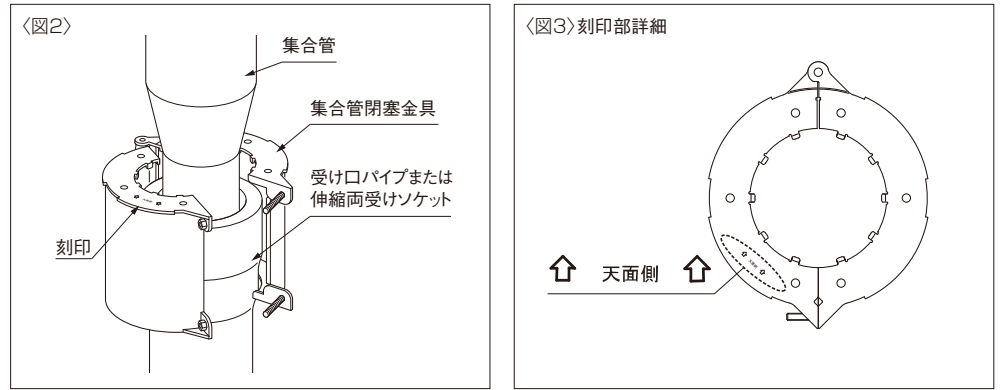
4.施工手順

①集合管に受け口パイプ(型番:IRLP-100P-2675)または伸縮両受ソケット(型番:IRLP-100-ESS)を接続してください。(集合管の挿入シロ=75mm) ②その際、スラブ下面と継手の距離を10mm以上、設けてください。〈図1〉



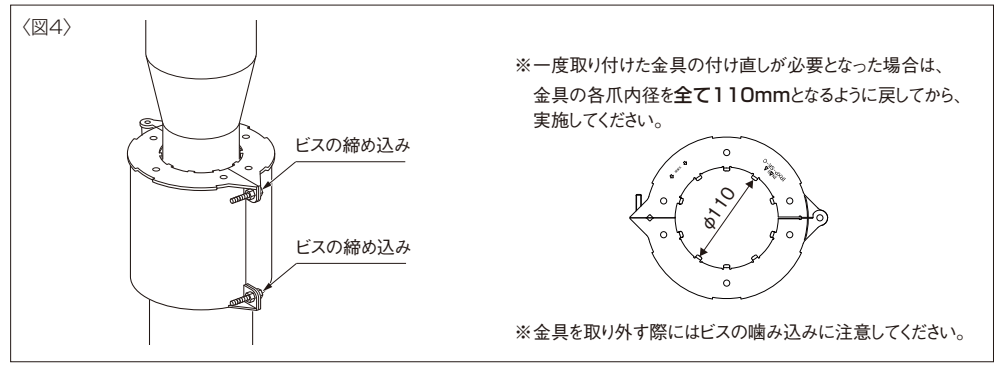
②集合管に、集合管閉塞金具を挟み込みます。〈図2〉

注 金具の刻印面が上側となっていることを確認してください。〈図3〉



③集合管閉塞金具の仮組みされているビス2点を締め込みます。この際、上側のビスから先に締め込みを行ってください。〈図4〉

注 上下のビスを締め込む際には、上下均等に締め込んでください。



消防評定一括マーク 請求カード

因幡電機産業株式会社 因幡電工カンパニー
営業所行

FAX () -

(注) 消防評定一括マークは、特定共住区画貫通に使用される場合のみご請求願います。

特定共住区画とは、消防法施行令別表第1(5)口項に規定されている「寄宿舍、下宿又は共同住宅」に適用されています。

■「消防評定一括マーク」について

集合管閉塞金具を使用した防火区画貫通部措置工法は、平成17年消防庁告示第4号に規定する耐火性能を有することを(一財)日本消防設備安全センターにより確認(性能評定)されています。特定共同住宅等の床(特定共住区画)でのご使用の際は、必ず性能評定品である旨の表示(評定一括マーク又は評定証票)が必要になります。こちらの請求カードに必要枚数等をご記入の上、弊社までFAXにて送付願います。確認の上、折り返して請求枚数の「評定一括マーク」をお送りいたします。

(一財) 日本消防設備安全センター 評定 KK2020-001号(床)(共住) / KK2020-002号(床)(共住)

IRXP-SK-C 集合管閉塞金具

- ※ 上記枠内に下記の最寄の営業所名をご記入の上、FAXにてお送りください。
- ※ 楷書体でご記入ください。
- ※ 現場単位でまとめて1枚の消防評定一括マーク請求カードでお送りください。

▼ 施工内容

現場名	
所在地	
施主名	
建築施工会社名	
設備施工会社名	
ご購入店	TEL () -

▼ ご請求枚数

消防(特定共住区画) 評定一括マークご請求枚数	(注) 評定一括マークは、一つの防火対象物(建築物1棟)に1枚貼付してください。
KK2020-001号(床)(共住)	枚
KK2020-002号(床)(共住)	枚

▼ 施工のご確認

取扱説明書に基づき施工完了された事をご確認の上でご署名および捺印してください。



(印)

▼ 送付先 ※ 施工現場への送付をご希望の場合は、現場名までご記入ください。

貴社名	
所属部署	ご担当者名
ご住所	
TEL () -	

因幡電工カンパニー

因幡電機産業株式会社

詳しくはウェブサイトをご覧ください

<https://www.INABA-DENKO.com/> (最新情報や技術資料など)

<https://www.INABA-DENKO.com/ja/network> (営業窓口)

札幌営業所 ☎(011)209-1784☎ FAX(011)209-1789 / 精浜営業所 ☎(045)470-1798 / 広島営業所 ☎(082)545-1134 / 広城2課(東京) ☎(03)5783-1722☎ FAX(03)3474-1716
仙台営業所 ☎(022)293-1785☎ FAX(022)293-1802 / 名古屋営業所 ☎(052)541-1780☎ FAX(052)541-1791 / 九州1課 ☎(092)283-1751☎ FAX(092)262-1787 / 東京推進課 ☎(03)5783-1721☎ FAX(03)3474-1715
関東営業所 ☎(048)642-1783☎ FAX(048)642-1756 / 金沢営業所 ☎(076)262-1783☎ FAX(076)262-1787 / 九州2課 ☎(092)283-1785☎ FAX(092)262-1787 / 大塚推進課 ☎(06)4391-1941☎ FAX(06)4391-1905
首都圏1課 ☎(03)5783-1723☎ FAX(03)3474-1718 / 近畿1課 ☎(06)4391-1940☎ FAX(06)4391-1945 / 広城1課(大阪) ☎(06)4391-1713☎ FAX(06)4391-1945
首都圏2課 ☎(03)5783-1724☎ FAX(03)3474-1719 / 近畿2課 ☎(06)4391-1732☎ FAX(06)4391-1945

※ 商品に関するお問い合わせは、お近くの営業所へ、お気軽にどうぞ。