

集合管閉塞金具 IRXP-SK-C
技 術 資 料

2020年 3月 2日

因幡電機産業株式会社
開発統括部

1. はじめに

集合管閉塞金具：IRXP-SK-C は、共住区画貫通配管等からの延焼防止を目的として開発したもので、下記の国土交通大臣認定及び(一財)日本消防設備安全センター評定を取得しています。

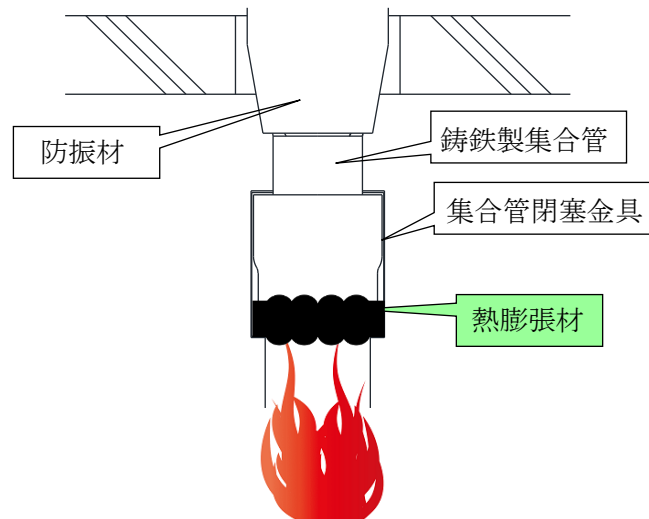
国土交通大臣認定	消防評定
PS060FL-1082 (床・鋳鉄製集合管 [横枝管ワンタッチ接続タイプ])	KK2020-001 号 (床) (共住)
PS060FL-1083 (床・鋳鉄製集合管 [横枝管メカニカル接続タイプ])	KK2020-002 号 (床) (共住)

※上記 認定・評定につきましては、別売の弊社製品「耐火遮音カバー (IRLP)」と組み合わせて使用する場合に限ります。

詳細に関しましては、国土交通大臣認定書、(一財)日本消防設備安全センター評定書にてご確認ください。

2. 機能

火災が発生した場合、熱により集合管閉塞金具に組み込まれている膨張材が膨らみ集合管の下部を閉塞させます。



3. 適合排水集合管

集合管閉塞金具の適合排水集合管を以下に示します。

会社名	適合排水集合管
積水化学工業株式会社	AD スリム継手（差し口）100A
株式会社クボタケミックス	4SL（片受け）
株式会社小島製作所	CP シリーズ（ストレート型）100A

詳細に関しましては、国土交通大臣認定書、（一財）日本消防設備安全センター評定書にてご確認ください。

4. 耐火性

集合管閉塞金具（IRXP-SK-C）は、耐火遮音カバー（IRLP）を被せた管路材との併用により、建築基準法で定められる防火区画及び消防法で定められる共住区画貫通が可能です。

国土交通大臣認定（以下、認定と言う）番号及び（財）日本消防設備安全センター評定（以下、評定と言う）番号並びに貫通可能配管種・サイズを下表に示します。

< 認定・評定番号一覧表 >

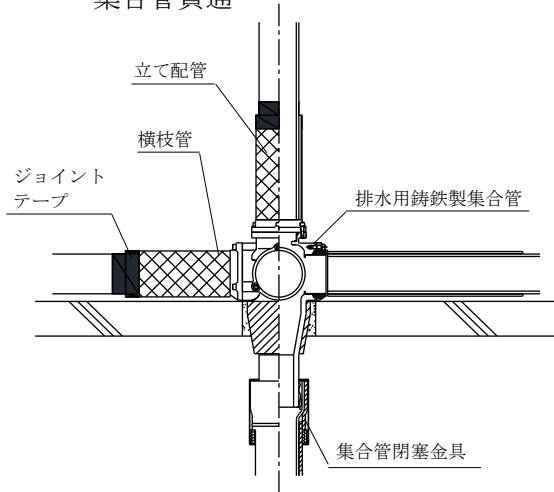
貫通種別	集合管の種類	認定・評定番号		区画					最大占積率	配管種類（最大サイズ）				被覆長さ	
				種類	最小厚さ	最大開口サイズ	埋戻し	防振材		立て配管		横枝管			
										種類	サイズ	種類	被覆材		サイズ
集合管 接続貫通 鑄鉄製	鑄鉄製集合管 （横枝管フタタッチ 接続タイプ）	PS060FL-1082 （床）	KK2020-001号 （床）（共住）	床 （ALC・ コンクリート）	100mm	φ 210mm	モルタル	シンドカット	52.4%	IRLP-100P-2675	100A	VP管（JIS K 6741）	IRLP	100A	配管への被覆： 集合管から300mm以上
												VP管（JIS K 6741）	なし	100A	
												耐火二層管（内管VP）	なし	100A	
												VP管（JIS K 6741）	IRLP	100A	
												VP管（JIS K 6741）	なし	100A	
												耐火二層管（内管VP）	なし	100A	
	鑄鉄製集合管 （横枝管メカニカル 接続タイプ）	PS060FL-1083 （床）	KK2020-002号 （床）（共住）	床 （ALC・ コンクリート）	150mm	φ 210mm	モルタル	ヒートフル・ サイレンス 又は 無し	52.4%	IRLP-100P-2675	100A	VP管（JIS K 6741）	IRLP	100A	配管への被覆： 集合管から300mm以上
												VP管（JIS K 6741）	なし	100A	
												耐火二層管（内管VP）	なし	100A	
												VP管（JIS K 6741）	IRLP	100A	
												VP管（JIS K 6741）	なし	100A	
												耐火二層管（内管VP）	なし	100A	
鑄鉄製集合管 （横枝管メカニカル 接続タイプ）	PS060FL-1083 （床）	KK2020-002号 （床）（共住）	床 （ALC・ コンクリート）	100mm	φ 210mm	モルタル	積水化学 工業製 防振材	52.4%	IRLP-100P-2675	100A	VP管（JIS K 6741）	IRLP	100A	配管への被覆： 集合管から300mm以上	
											VP管（JIS K 6741）	なし	100A		
											耐火二層管（内管VP）	なし	100A		
											VP管（JIS K 6741）	IRLP	100A		
											VP管（JIS K 6741）	なし	100A		
											耐火二層管（内管VP）	なし	100A		
鑄鉄製集合管 （横枝管メカニカル 接続タイプ）	PS060FL-1083 （床）	KK2020-002号 （床）（共住）	床 （ALC・ コンクリート）	150mm	φ 210mm	モルタル	無し	52.4%	IRLP-100P-2675	100A	VP管（JIS K 6741）	IRLP	100A	配管への被覆： 集合管から300mm以上	
											VP管（JIS K 6741）	なし	100A		
											耐火二層管（内管VP）	なし	100A		
											VP管（JIS K 6741）	IRLP	100A		
											VP管（JIS K 6741）	なし	100A		
											耐火二層管（内管VP）	なし	100A		

注意）施工方法については、各認定書並びに評定書をご熟読の上、施工していただきますようお願いいたします。

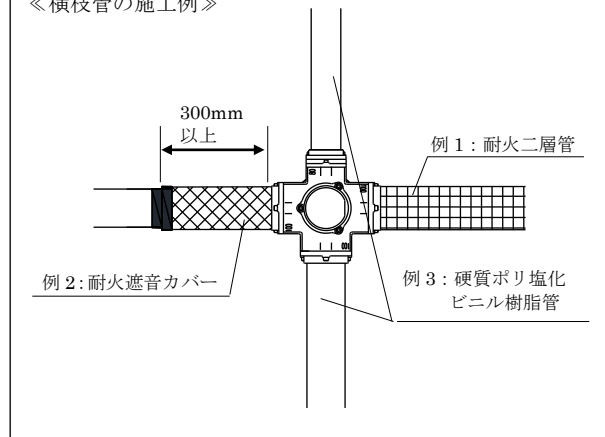
標準施工図

<床貫通>

・集合管貫通



<<横枝管の施工例>>



以上