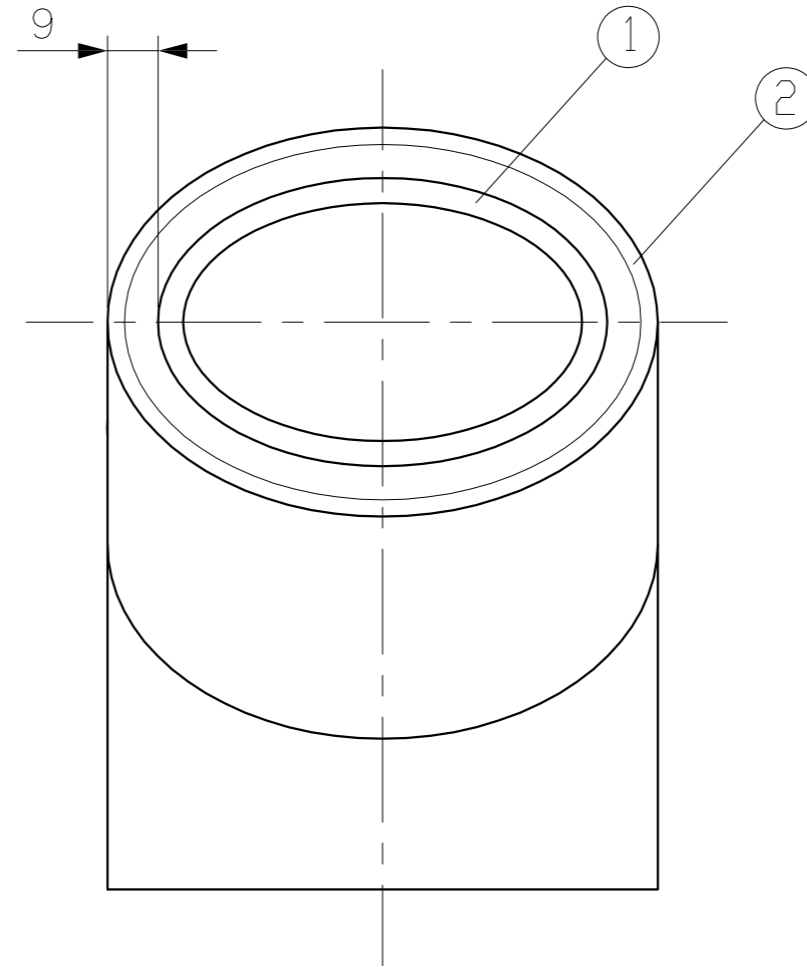
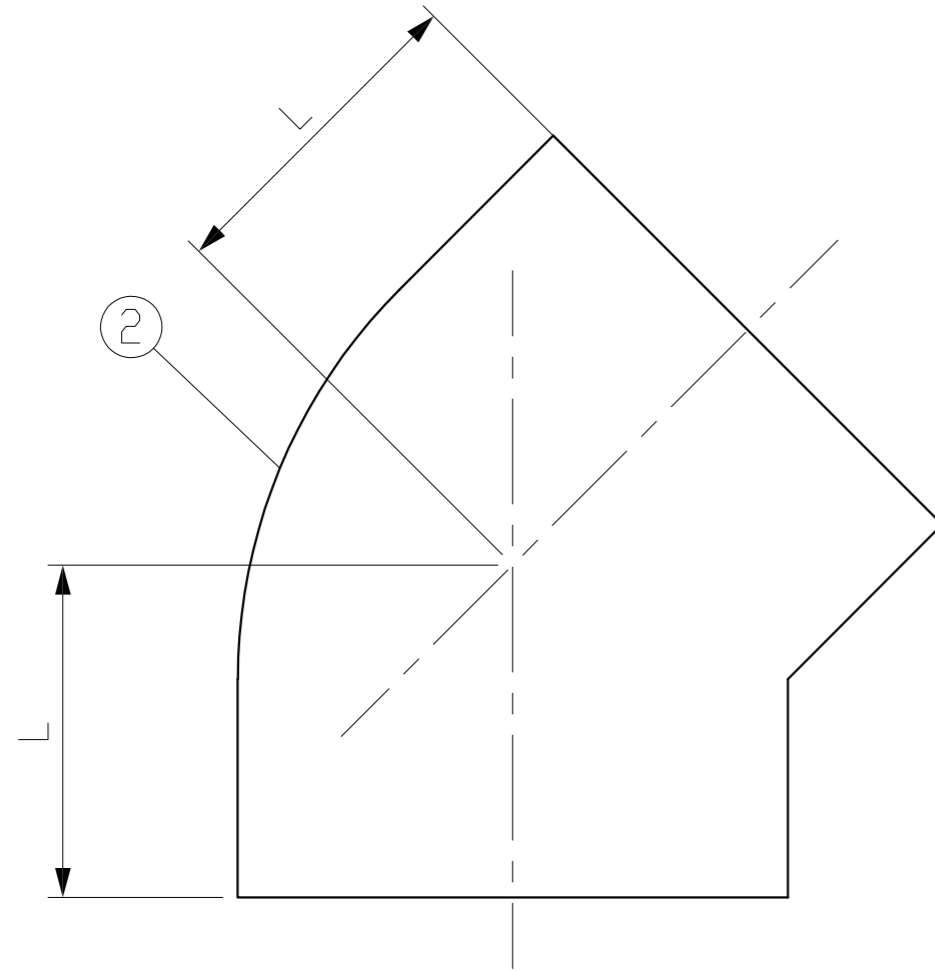



耐火遮音カバーの継手は排水用硬質塩化ビニル管継手（JIS K 6739）に耐火遮音カバー（厚さ9）を被覆したものです。



型 番	L
IRLP-40P-45L	36
IRLP-50P-45L	43
IRLP-65P-45L	57
IRLP-75P-45L	65
IRLP-100P-45L	80
IRLP-125P-45L	103
IRLP-150P-45L	124

（注）型番の数字は塩化ビニル管の呼び径を示す。
型番の数字の後の記号PはVP管を示す。

						 INABA DENKO 因幡電機産業株式会社 INABA DENKI SANGYO CO.,LTD. 生産事業部 MANUFACTURING DIVISION	設計 DESIGNED	製図 DRAWN	検図 CHECKED	承認 APPROVED	品名 NAME	45°エルボ
2	耐火遮音カバー	耐火遮音材	ブラック	—	軟質塩化ビニール+フェルト吸音材		伊東 17.12.15	佐古 17.12.15	中島 17.12.15	葛山 17.12.15		図番 DRAWING NO.
1	硬質塩化ビニル管継手	硬質塩化ビニル	グレー	—	排水用硬質塩化ビニル管継手（JIS K 6739準拠）		尺度 SCALE	Free	第三角法 3RD ANGLE PROJECTION			
番号 NO.	部品名 PART'S NAME	材質 MATERIALS	色調 COLOR	数量 QUANTITY	備考 REMARKS							