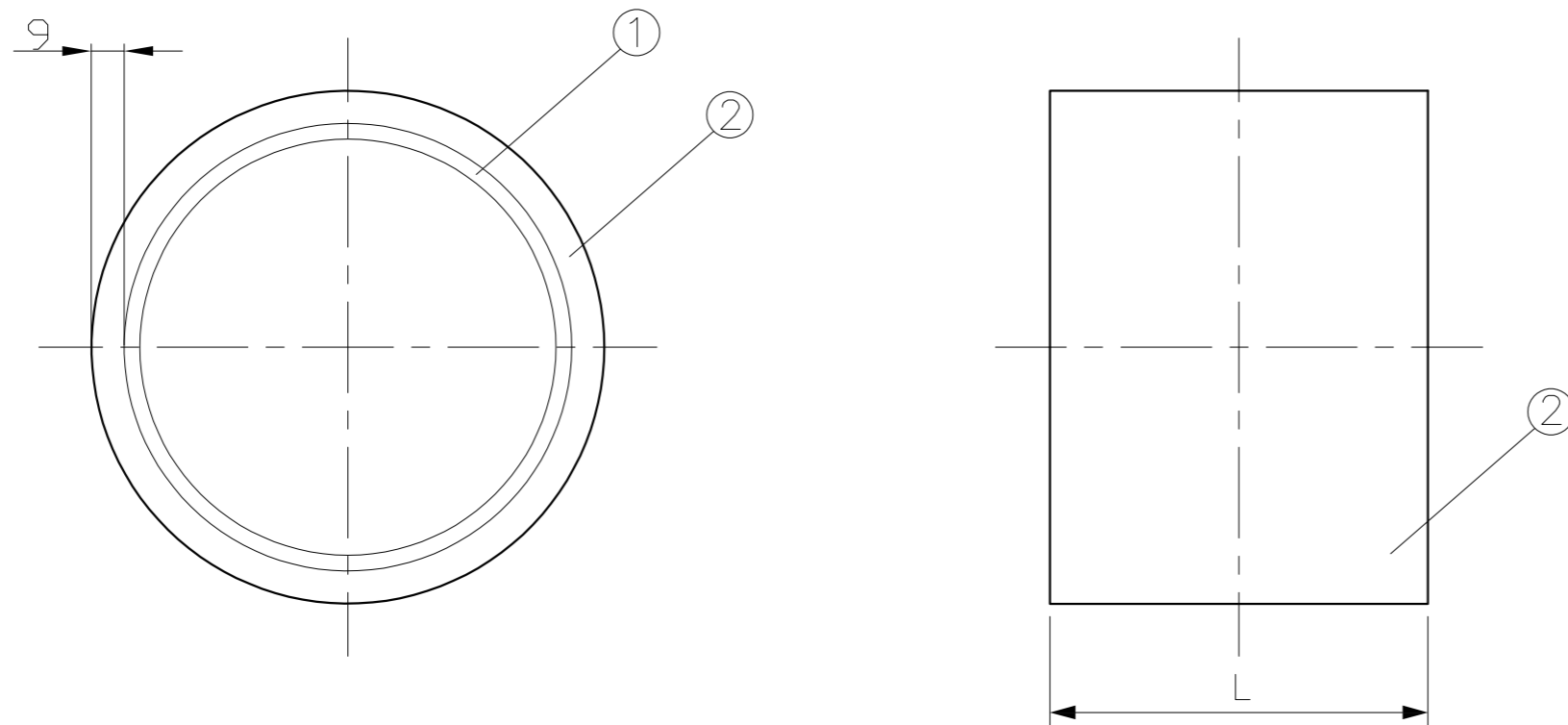



耐火遮音カバーの継手は排水用硬質塩化ビニル管継手（JIS K 6739）に耐火遮音カバー（厚さ9）を被覆したものです。



型番	L
IRLP-40P-DS	47
IRLP-50P-DS	53
IRLP-65P-DS	73
IRLP-75P-DS	84
IRLP-100P-DS	104
IRLP-125P-DS	134
IRLP-150P-DS	164

（注）型番の数字は塩化ビニル管の呼び径を示す。
 型番の数字の後の記号PはVP管を示す。

番号 NO.	部品名 PART'S NAME	材質 MATERIALS	色調 COLOR	数量 QUANTITY	備考 REMARKS	 INABA DENKO 因幡電機産業株式会社 INABA DENKI SANGYO CO.,LTD. 生産事業部 MANUFACTURING DIVISION				設計 DESIGNED	製図 DRAWN	検図 CHECKED	承認 APPROVED	品名 NAME	図番 DRAWING NO.
2	耐火遮音カバー	耐火遮音材	ブラック	—	軟質塩化ビニール+フェルト吸音材	設計 伊東 19.02.19 製図 吉岡 19.02.19 検図 中島 19.02.19 承認 葛山 19.02.19	Free	第三角法 3RD ANGLE PROJECTION	品名 IRLP-DS 図番 P-1712-IRLP004-1	ソケット					
1	硬質塩化ビニル管継手	硬質塩化ビニル	グレー	—	排水用硬質塩化ビニル管継手（JIS K 6739準拠）										