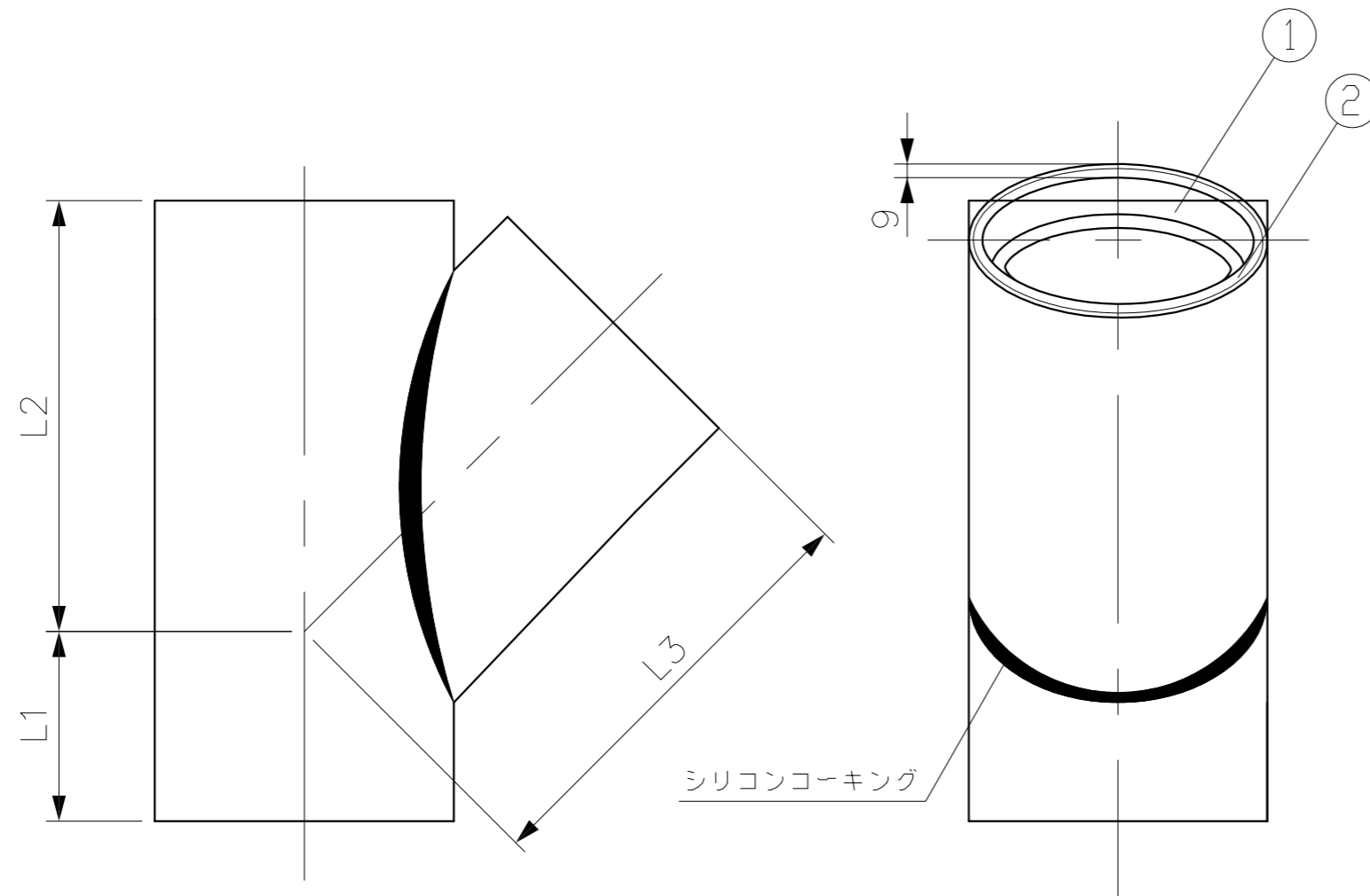


耐火遮音カバーの継手は排水用硬質塩化ビニル管継手（JIS K 6739）に耐火遮音カバー（厚さ9）を被覆したものです。



型番	L1	L2	L3
IRLP-40P-Y	34	80	84
IRLP-50P-Y	45	97	103
IRLP-65P-Y	55	127	133
IRLP-75P-Y	66	146	155
IRLP-100P-Y	82	184	194
IRLP-125P-Y	103	237	240
IRLP-150P-Y	124	284	290
IRLP-50-40P-Y	33	87	92
IRLP-65-40P-Y	34	107	104
IRLP-65-50P-Y	43	115	113
IRLP-75-40P-Y	34	118	114
IRLP-75-50P-Y	43	126	123
IRLP-75-65P-Y	54	138	141
IRLP-100-40P-Y	36	146	134
IRLP-100-50P-Y	42	148	143
IRLP-100-65P-Y	53	160	160
IRLP-100-75P-Y	69	168	172
IRLP-125-100P-Y	84	215	221
IRLP-150-100P-Y	86	245	235

（注）型番の数字は塩化ビニル管の呼び径を示す。
型番の数字の後の記号PはVP管を示す。

					INABA DENKO 因幡電機産業株式会社 INABA DENKI SANGYO CO.,LTD. 生産事業部 MANUFACTURING DIVISION	設計 DESIGNED	製図 DRAWN	検図 CHECKED	承認 APPROVED	品名 NAME	45°Y, 45°異径Y IRLP-Y
2	耐火遮音カバー	耐火遮音材	ブラック	—		軟質塩ビシート+フェルト吸音材	伊東	伊東	中島		
1	硬質塩化ビニル管継手	硬質塩化ビニル	グレー	—	排水用硬質塩化ビニル管継手（JIS K 6739準拠）	18.12.26	18.12.26	18.12.26	18.12.26	図番 DRAWING NO.	P-1812-IRLP016-0
番号 NO.	部品名 PART'S NAME	材質 MATERIALS	色調 COLOR	数量 QUANTITY	備考 REMARKS	尺度 SCALE	Free	第三角法 3RD ANGLE PROJECTION			