

## 消防評価一括マーク 請求カード

因幡電機産業株式会社 因幡電工カンパニー

営業所 行

FAX ( ) -

(注) 消防評価一括マークは、特定共住区画貫通に使用される場合のみご請求願います。  
特定共住区画とは、消防法施行令別表第1(5)口項に規定されている「寄宿舍、下宿又は共同住宅」に適用されています。

### 「消防評価一括マーク」について

IRLP用耐火テープを使用した防火区画貫通部措置工法は、平成17年消防庁告示第4号に規定する耐火性能を有することを(一財)日本消防設備安全センターにより確認(性能評価)されています。特定共同住宅等の壁・床(共住区画)でのご使用の際は、必ず性能評価品である旨の表示(評価一括マーク又は評価証票)が必要になりますので、4ページの請求カードに必要な枚数等をご記入の上、弊社までFAXにて送付願います。確認の上、折り返しご請求枚数の「評価一括マーク」をお送りいたします。

(財)日本消防設備安全センター評価: KK29-026号(床)(共住) / KK30-011号(壁)(共住) / KK30-006号(中空壁)(共住)

## IRLP-V IRLP用耐火テープ

- ※ 上記枠内に下記の最寄の営業所名をご記入の上、FAXにてお送りください。
- ※ 楷書体でご記入ください。
- ※ 現場単位でまとめて1枚の消防評価一括マーク請求カードでお送りください。
- ※ 空欄をすべてご記入ください。

### ▼ 施工内容

現場名	
所在地	
施主名	
建築施工会社名	
設備施工会社名	
IRLP-Vご購入店	TEL ( ) -

### ▼ ご請求枚数

消防(特定共住区画)評価一括マークご請求枚数	KK29-026号(床)(共住)	枚
	KK30-011号(壁)(共住)	枚
	KK30-006号(中空壁)(共住)	枚

(注) 評価一括マークは、一つの防火対象物(建築物1棟)に1枚貼付してください。

### ▼ 施工のご確認

取扱説明書に基づき施工完了された事をご確認の上でご署名およびご捺印してください。

印

### ▼ 送付先

貴社名			
所属部署	ご担当者名		
※ご住所	〒		
TEL	( ) -		

※施工現場への送付をご希望の場合は、現場名までご記入ください。

## 因幡電工カンパニー

因幡電機産業株式会社

詳しくはウェブサイトをご覧ください  
<https://www.INABA-DENKO.com/> (最新情報や技術資料など)  
<https://www.INABA-DENKO.com/ja/network> (営業窓口)

札幌営業所 ☎(011)209-1784ℒ FAX(011)209-1789 / 横浜営業所 ☎(045)470-1780ℒ FAX(045)470-1798 / 広島営業所 ☎(082)545-1132ℒ FAX(082)545-1134 / 広域2課(東京) ☎(03)5783-1722ℒ FAX(03)3474-1716  
 仙台営業所 ☎(022)293-1785ℒ FAX(022)293-1802 / 名古屋営業所 ☎(052)541-1780ℒ FAX(052)541-1791 / 九州1課 ☎(092)283-1751ℒ FAX(092)262-1787 / 東京推進課 ☎(03)5783-1721ℒ FAX(03)3474-1715  
 関東営業所 ☎(048)642-1783ℒ FAX(048)642-1756 / 金沢営業所 ☎(076)262-1783ℒ FAX(076)262-1787 / 九州2課 ☎(092)283-1785ℒ FAX(092)262-1787 / 大阪推進課 ☎(06)4391-1941ℒ FAX(06)4391-1905  
 首都圏1課 ☎(03)5783-1723ℒ FAX(03)3474-1718 / 近畿1課 ☎(06)4391-1940ℒ FAX(06)4391-1945 / 広域1課(大阪) ☎(06)4391-1713ℒ FAX(06)4391-1945  
 首都圏2課 ☎(03)5783-1724ℒ FAX(03)3474-1719 / 近畿2課 ☎(06)4391-1732ℒ FAX(06)4391-1945

※商品に関するお問い合わせは、お近くの営業所へ、お気軽にどうぞ。



排水管被覆材の防火区画貫通部耐火措置工法部材

## IRLP-V IRLP用耐火テープ 施工手順書

国土交通大臣認定: PS060FL-0921(床) (一財)日本消防設備安全センター評価: KK29-026号(床)(共住)  
 PS060WL-0989(壁) KK30-011号(壁)(共住)  
 PS060WL-0967(中空壁) KK30-006号(中空壁)(共住)

本製品は、耐火遮音カバーIRLP(125、150サイズ)の床、壁貫通時の防火区画貫通部耐火措置工法部材です。

### 注意

1. 作業時は、作業手袋などを着用してください。
2. 使用中のIRLP用耐火テープは品質保持のため、次回使用時まで元の箱に戻して冷暗所で保管してください。
3. 本製品は室内専用です。屋外で使用される場合は、紫外線・雨水などが当たらないように措置してください。
4. IRLP用耐火テープの巻き付け方および、巻き付け位置は必ず守ってください。
5. モルタルの埋め戻しは丁寧に行い、埋め戻し部にすき間がないことを確認してください。
6. 認定・評価において、貫通する構造によりIRLPの被覆長さが異なりますので注意してください。

### 製品仕様

#### ■セット内容

IRLP用耐火テープ(40mm×2.0M巻)	1巻
取扱説明書(本書)	1部

#### ■切断目安寸法

配管サイズ	目安寸法(mm)
125A	570
150A	660

適用範囲概要(詳細は認定書・評価書を確認してください。)

国土交通大臣認定書  
(一財)日本消防設備安全センター評価書



貫通部	貫通区画	厚さ(mm)	開口		占積率(%)	配管種類	最大配管径	国土交通大臣認定番号	(財)日本消防設備安全センター評価番号
			種類	最大サイズ(mm)					共住区画
床	ALC・RC	100以上	丸	φ240	54.5以下	硬質塩化ビニル管(VP) (JIS K 6741, 6742)	150A	PS060FL-0921	KK29-026号
						硬質塩化ビニル管継手 (JIS K 6739)+VP管			
壁	ALC・RC	100以上	丸	φ240	47.3以下	硬質塩化ビニル管(VP) (JIS K 6741, 6742)	150A	PS060WL-0989	KK30-011号
	中空壁(※)	100以上	丸	φ207	76.2以下	硬質塩化ビニル管(VP) (JIS K 6741, 6742)	150A	PS060WL-0967	KK30-006号

※貫通部埋め戻し方法: シリコン系シーリング材

1.貫通開口部の設定

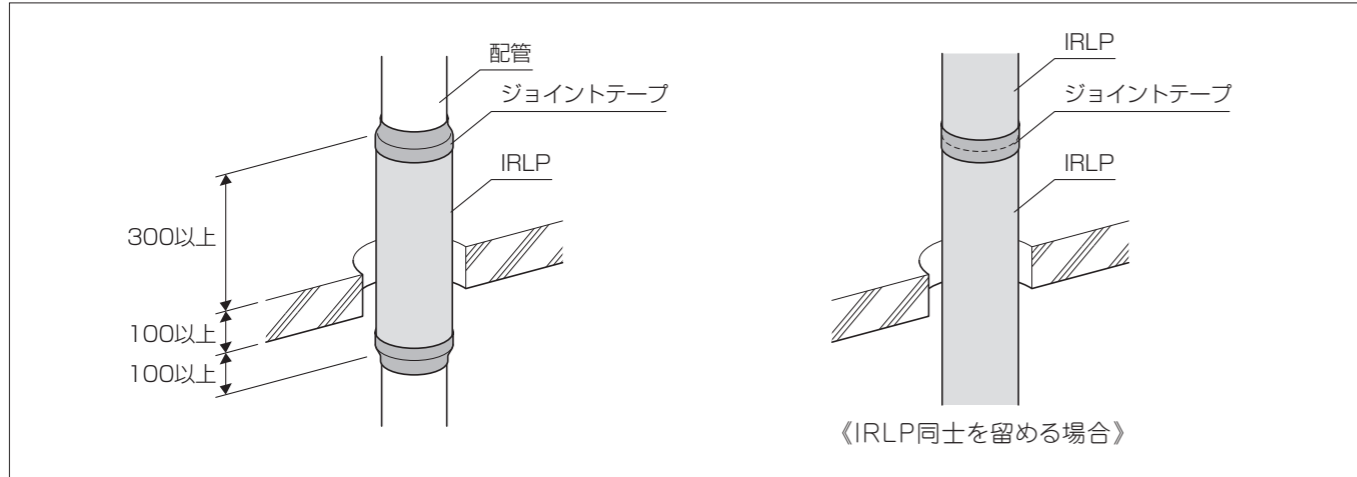
配管サイズおよび占積率を考慮して貫通開口部を設けます。

2.配管の設置

配管をIRLPに挿入し、支持・固定します。

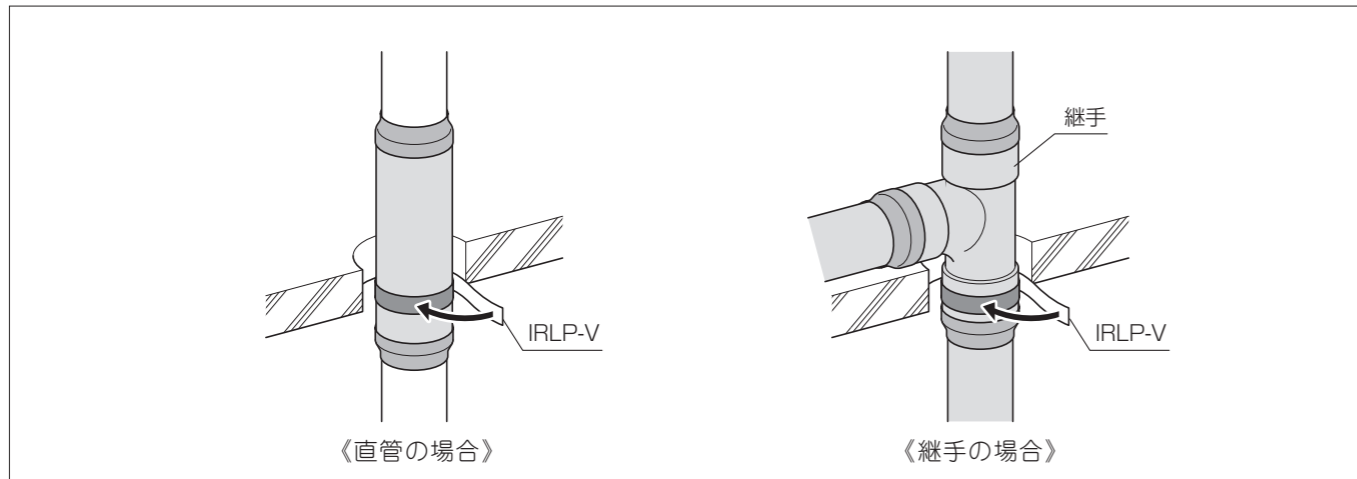
3.ジョイントテープ留め

IRLP端部と配管のすき間、もしくはIRLPとIRLPをジョイントテープ留めます。



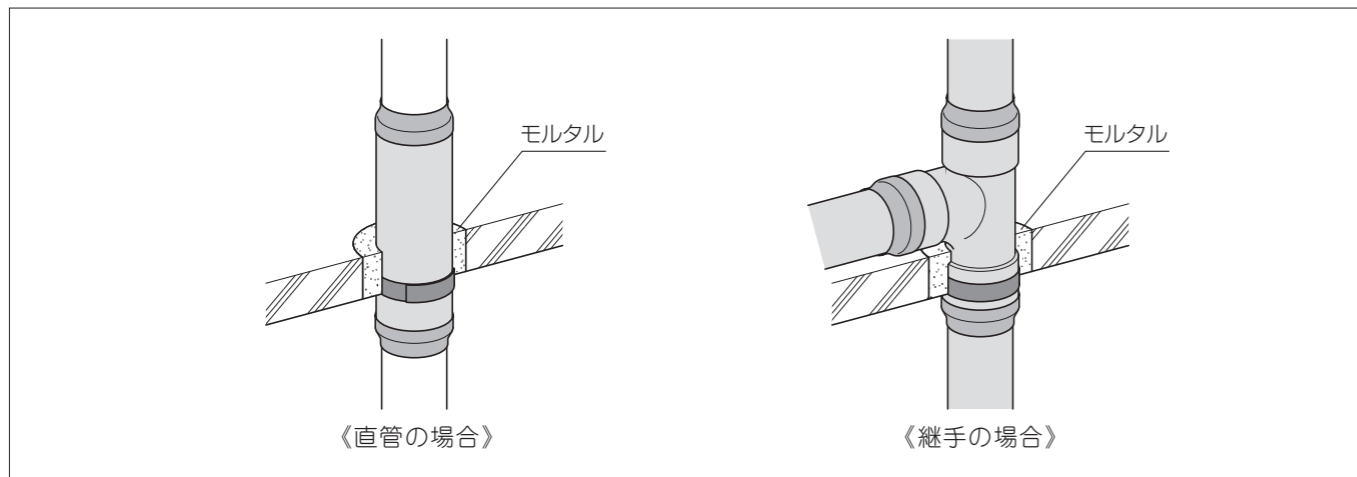
4.IRLP用耐火テープ(IRLP-V)の巻き付け

IRLP-VをIRLPに1周以上巻き付け、床下と面一となるように設置します。



5.埋め戻し

当て板などをしてモルタルにて埋め戻し、埋め戻し部にすき間がないように仕上げます。



1.貫通開口部の設定

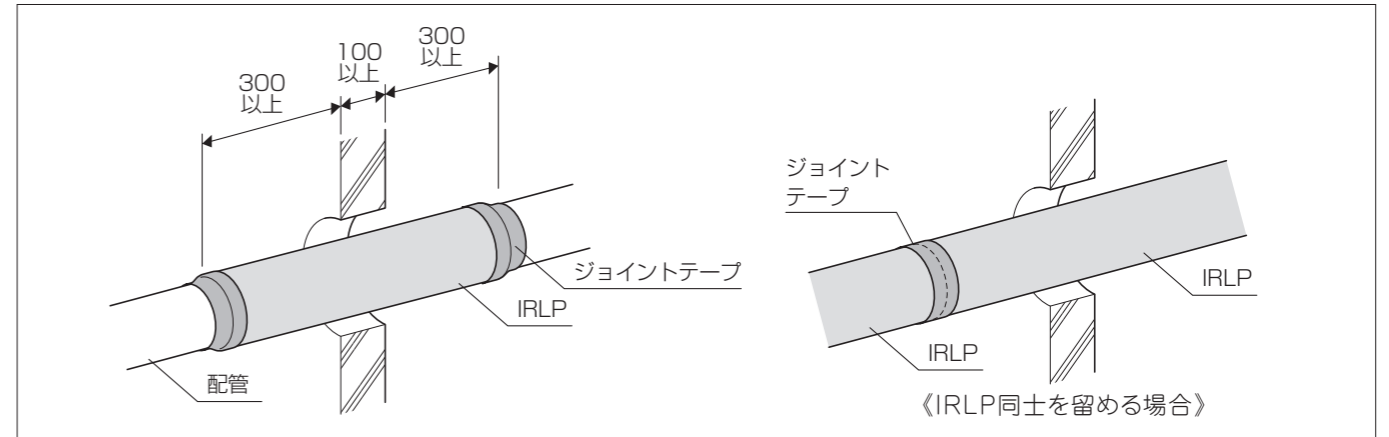
配管サイズおよび占積率を考慮して貫通開口部を設けます。

2.配管の設置

配管をIRLPに挿入し、支持・固定します。

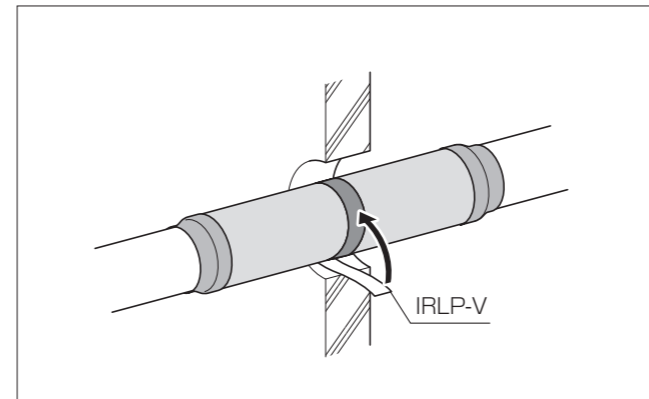
3.ジョイントテープ留め

IRLP端部と配管のすき間、もしくはIRLPとIRLPをジョイントテープ留めます。



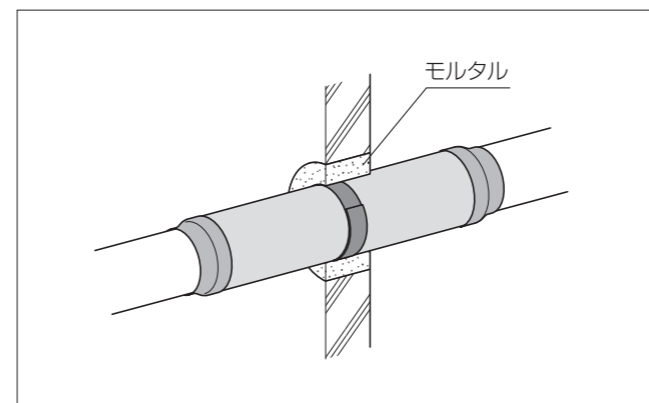
4.IRLP用耐火テープ(IRLP-V)の巻き付け  
(壁の場合)

IRLP-VをIRLPに1周以上巻き付け、片側の壁面に面一となるように設置します。



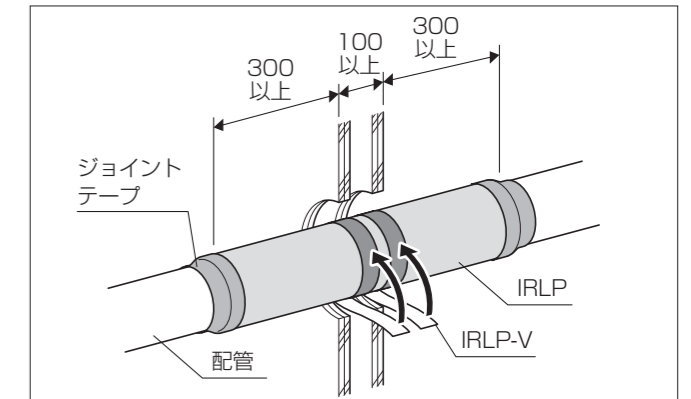
5.埋め戻し  
(壁の場合)

当て板などをしてモルタルにて埋め戻し、埋め戻し部にすき間がないことを確認して仕上げます。



(中空壁の場合)

IRLP-VをIRLPに1周以上巻き付け、両側の壁面それぞれに面一となるように設置します。



(中空壁の場合)

貫通開口部とIRLP-Vのすき間に壁厚方向25mm以上シリコン系シーリング材で埋め戻し、埋め戻し部にすき間がないことを確認して仕上げます。

