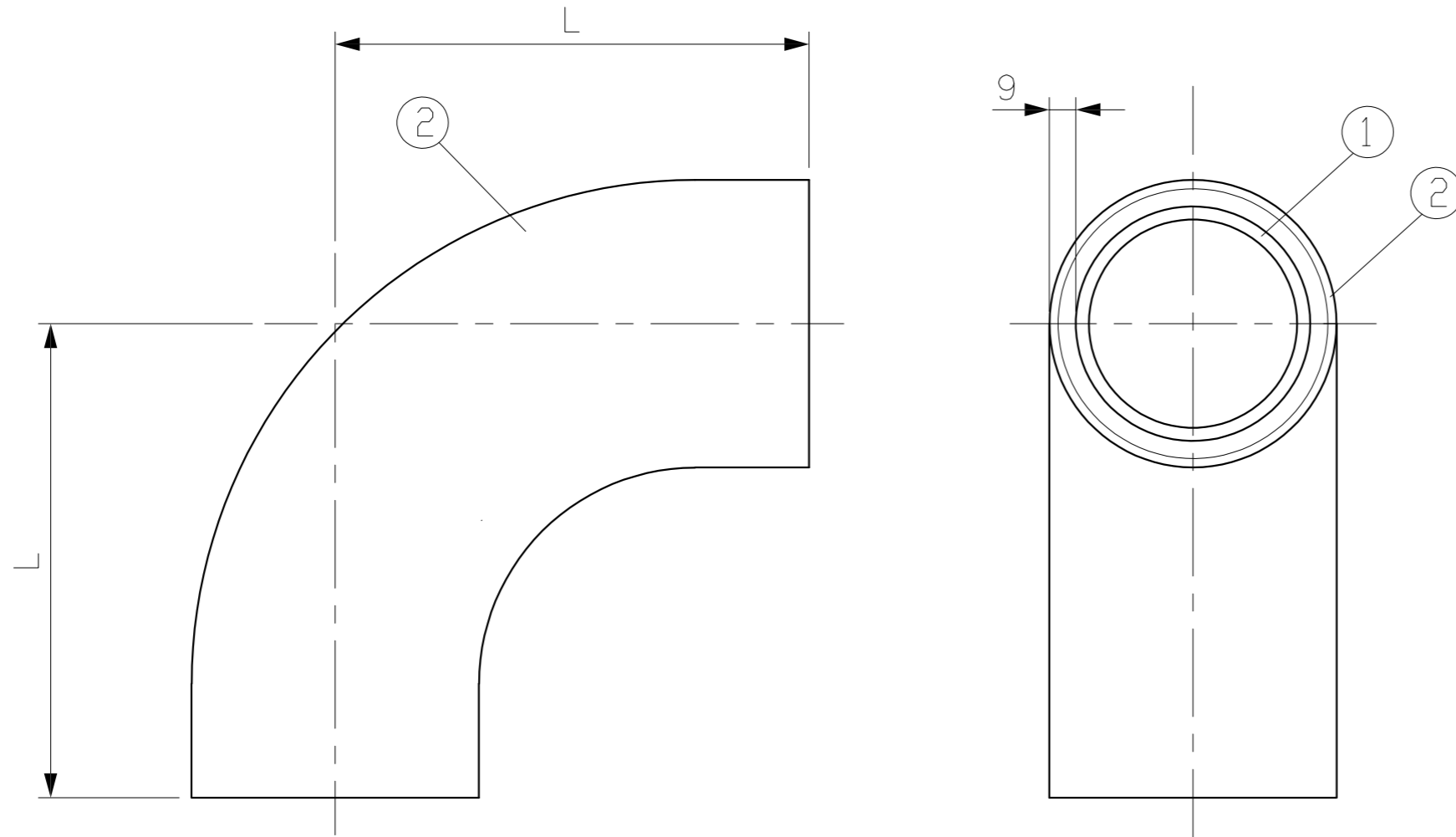


耐火遮音カバーの継手は排水用硬質塩化ビニル管継手（JIS K 6739）に遮音カバー（厚さ9）を被覆したものです。



型番	L
IRLP-40P-LL	74
IRLP-50P-LL	91
IRLP-65P-LL	125
IRLP-75P-LL	140
IRLP-100P-LL	178
IRLP-125P-LL	205
IRLP-150P-LL	250

（注）型番の数字は塩化ビニル管の呼び径を示す。
型番の数字の後の記号PはVP管を示す。

							設計 DESIGNED	製図 DRAWN	検図 CHECKED	承認 APPROVED	品名 NAME	90°大曲りエルボ IRLP-LL
2	耐火遮音カバー	耐火遮音材	ブラック	—	軟質塩化ビニール+フェルト吸音材	因幡電機産業株式会社 INABA DENKI SANGYO CO.,LTD. 生産事業部 MANUFACTURING DIVISION	伊東 17.12.15	佐古 17.12.15	中島 17.12.15	葛山 17.12.15		
1	硬質塩化ビニル管継手	硬質塩化ビニル	グレー	—	排水用硬質塩化ビニル管継手（JIS K 6739準拠）		尺度 SCALE	Free	第三角法 3RD ANGLE PROJECTION		図番 DRAWING NO.	P-1712-IRLP008-0
番号 NO.	部品名 PART'S NAME	材質 MATERIALS	色調 COLOR	数量 QUANTITY	備考 REMARKS							