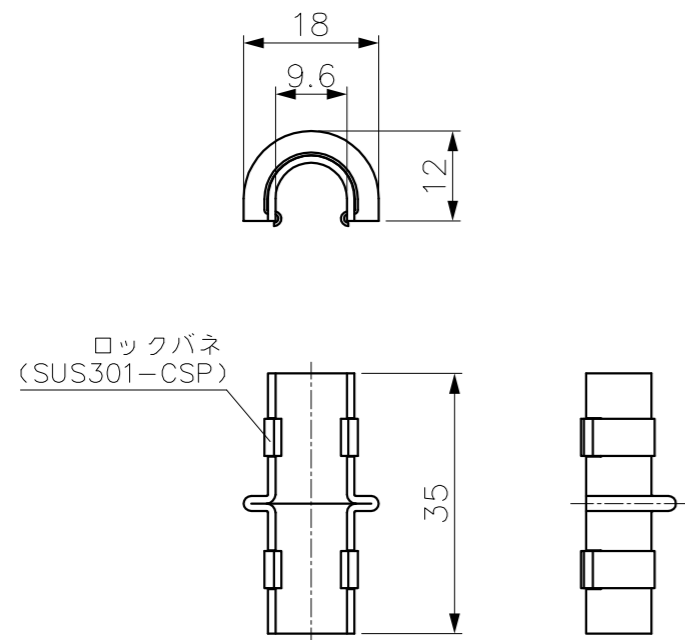
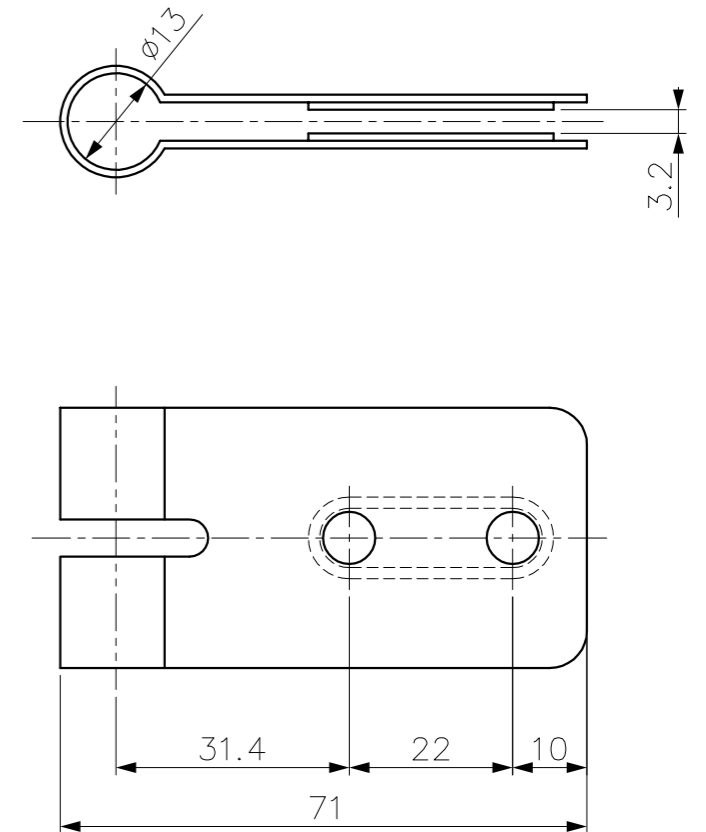
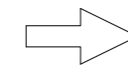
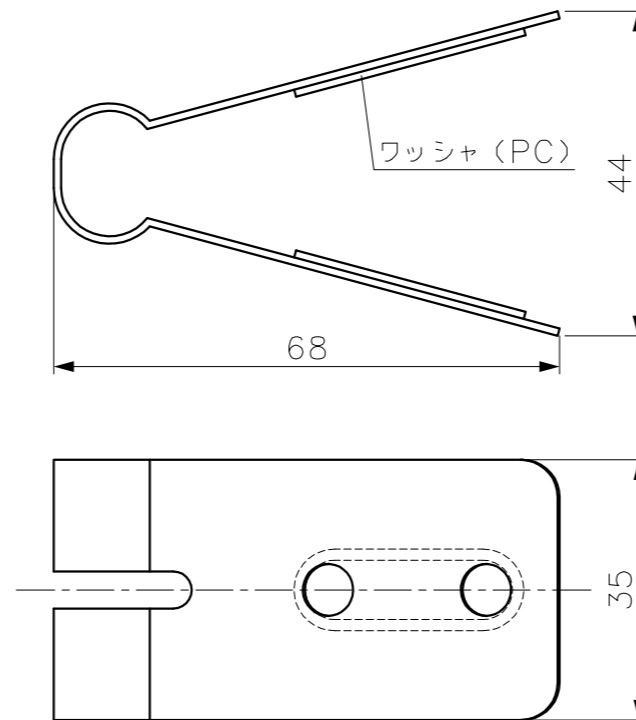


① パイプサポート

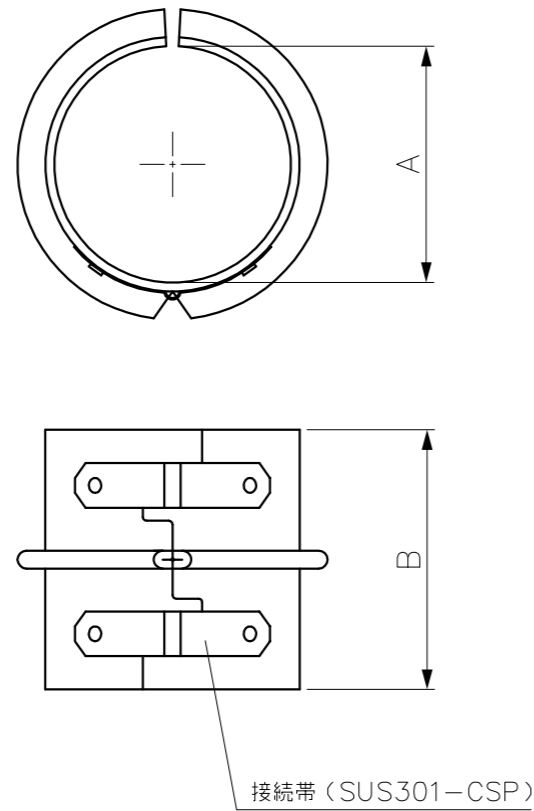


② 固定バンド

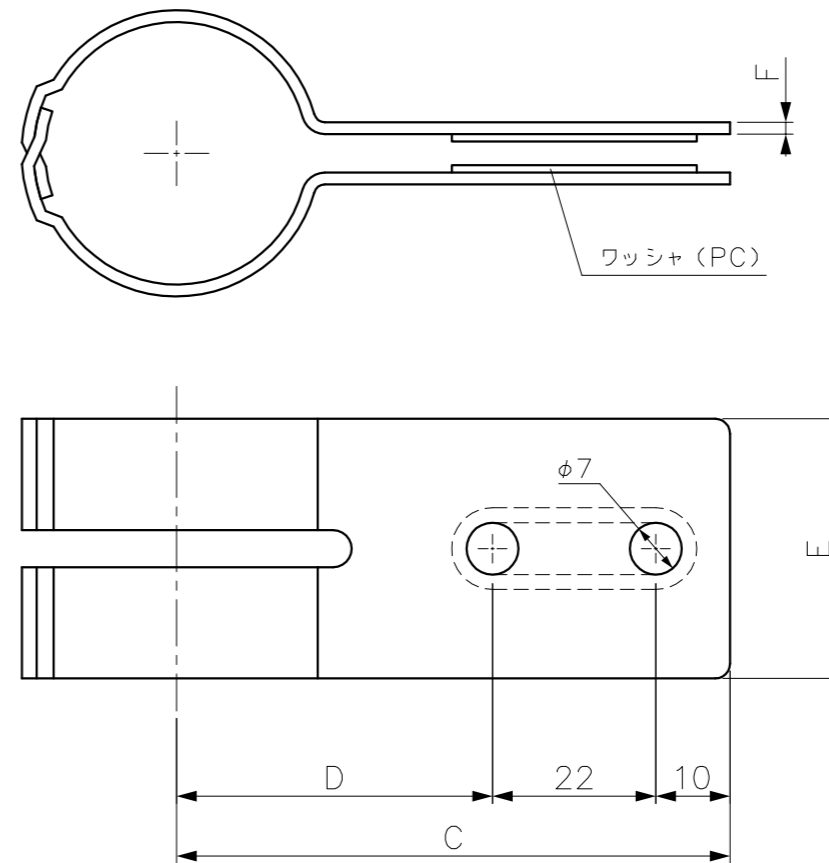


番号 NO.	部品名 PART'S NAME	材質 MATERIALS	色調 COLOR	数量 QUANTITY	備考 REMARKS	 NABA DENKO 因幡電機産業株式会社 INABA DENKI SANGYO CO.,LTD. 生産事業部 MANUFACTURING DIVISION				設計 DESIGNED	製図 DRAWN	検図 CHECKED	承認 APPROVED	品名 NAME	図番 DRAWING NO.
2	固定バンド	高耐食溶融亜鉛めっき銅板	シルバー	1	カチオン電着塗装+アクリル樹脂塗装	設計 DESIGNED 萩森 16.02.09 尺度 SCALE Free	製図 DRAWN 萩森 16.02.09	検図 CHECKED 中島 16.02.09 第三角法 3RD ANGLE PROJECTION	承認 APPROVED 龍田 16.02.09	品名 NAME パイプロック 屋外仕様 TK-3K-ZA	図番 DRAWING NO. P-1602-TK007-0				
1	パイプサポート	C1220		1											

① パイプサポート



② 固定バンド



型番	適合配管サイズ	A	B	C	D	E	F
TK-4K-ZA	φ12.70	12.81	35	64.8	32.8	35	1.6
TK-5K-ZA	φ15.88	16.00		66.4	34.4		
TK-6K-ZA	φ19.05	19.19		68.0	36.0		
TK-7K-ZA	φ22.22	22.36		69.6	37.6		
TK-8K-ZA	φ25.40	25.56		71.4	39.4		
TK-9K-ZA	φ28.58	28.75		73.0	41.0		
TK-10K-ZA	φ31.75	31.93	50	74.6	42.6	50	2.0
TK-11K-ZA	φ34.92	35.11		76.5	44.5		
TK-12K-ZA	φ38.10	38.31		78.1	46.1		
TK-13K-ZA	φ41.28	41.50		79.6	47.6		
TK-14K-ZA	φ44.45	44.68		81.2	49.2		
TK-16K-ZA	φ50.80	51.03		84.4	52.4		
TK-17K-ZA	φ53.98	54.22		86.0	54.0		

番号 NO.	部品名 PART'S NAME	材質 MATERIALS	色調 COLOR	数量 QUANTITY	備考 REMARKS	 NABA DENKO 因幡電機産業株式会社 INABA DENKI SANGYO CO.,LTD. 生産事業部 MANUFACTURING DIVISION				設計 DESIGNED	製図 DRAWN	検図 CHECKED	承認 APPROVED	品名 NAME	図番 DRAWING NO.
2	固定バンド	高耐食溶融亜鉛めっき鋼板	ブラック	1	カチオン電着塗装+アクリル樹脂塗装	萩森	萩森	中島	龍田	16.02.09	16.02.09	16.02.09	16.02.09	パイプロック 屋外仕様 TK-4K~17K-ZA	P-1602-TK008
1	パイプサポート	C1220		1		16.02.09	16.02.09	16.02.09	16.02.09	尺度 SCALE	Free	第三角法 3RD ANGLE PROJECTION	図番 DRAWING NO.		