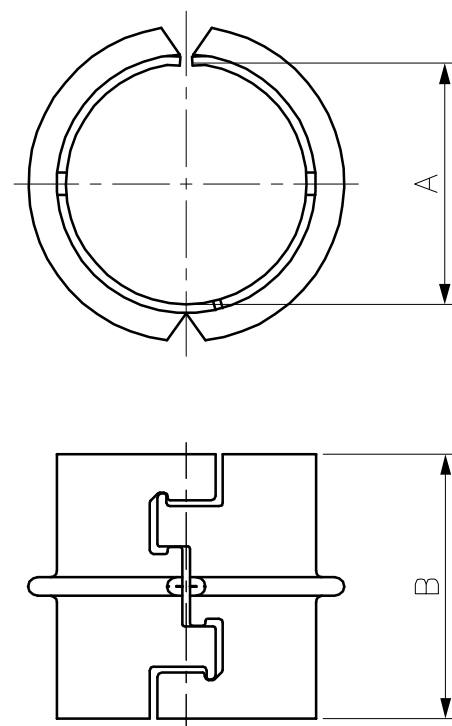
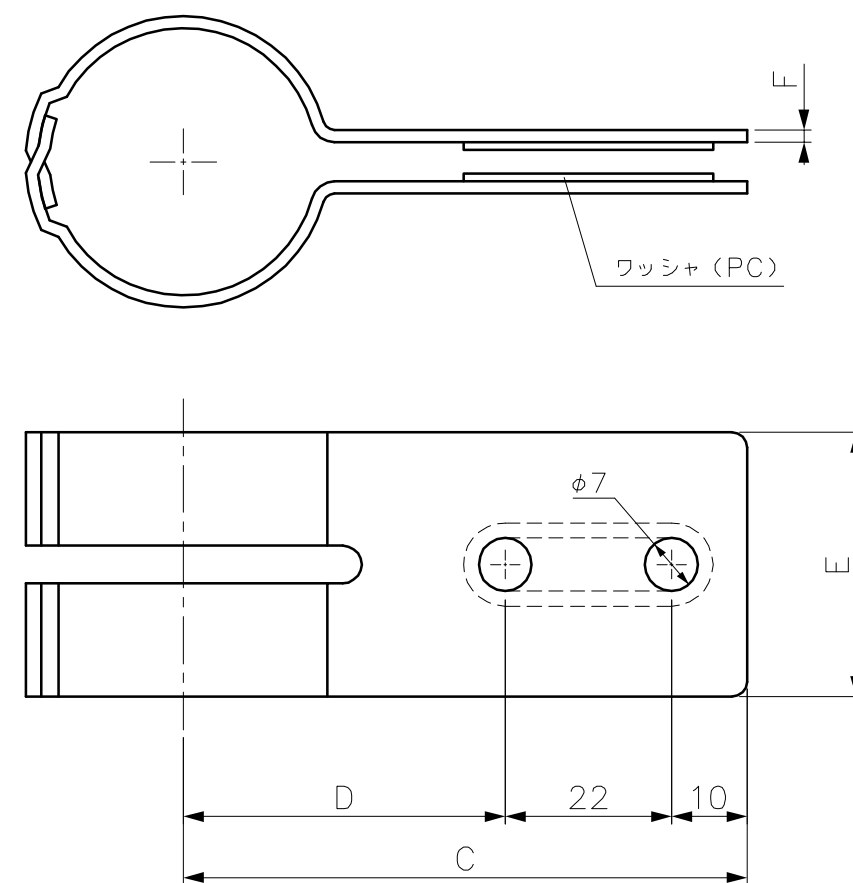


① パイプサポート



② 固定バンド



型番	適合配管サイズ	A	B	C	D	E	F
TK-4KN-ZA	φ12.70	12.81	35	64.8	32.8	35	1.6
TK-5KN-ZA	φ15.88	16.00		66.4	34.4		
TK-6KN-ZA	φ19.05	19.19		68.0	36.0		
TK-7KN-ZA	φ22.22	22.36		69.6	37.6		
TK-8KN-ZA	φ25.40	25.56		71.4	39.4		
TK-9KN-ZA	φ28.58	28.75		73.0	41.0		
TK-10KN-ZA	φ31.75	31.93	50	74.6	42.6	50	2.0
TK-11KN-ZA	φ34.92	35.11		76.5	44.5		
TK-12KN-ZA	φ38.10	38.31		78.1	46.1		
TK-13KN-ZA	φ41.28	41.50		79.6	47.6		
TK-14KN-ZA	φ44.45	44.68		81.2	49.2		
TK-16KN-ZA	φ50.80	51.03		84.4	52.4		
TK-17KN-ZA	φ53.98	54.22		86.0	54.0		

2	固定バンド	高耐食溶融亜鉛めっき銅板	シルバー	1	カチオン電着塗装+アクリル樹脂塗装	<b>INABA DENKO</b> 因幡電機産業株式会社 INABA DENKI SANGYO CO.,LTD. 生産事業部 MANUFACTURING DIVISION	設計 DESIGNED	製図 DRAWN	検図 CHECKED	承認 APPROVED	品名 NAME	パイプロック 屋外仕様 TK-4KN~17KN-ZA
1	パイプサポート	C1220	—	1	—		清水 18.02.16	清水 18.02.16	堀口 18.02.16	葛山 18.02.16		
番号 NO.	部品名 PART'S NAME	材質 MATERIALS	色調 COLOR	数量 QUANTITY	備考 REMARKS	尺度 SCALE	Free	第三角法 3RD ANGLE PROJECTION		図番 DRAWING NO.	P-1802-TK008-2	