

お客様へ

- 設置は必ず専門業者へ依頼してください。
- 本取扱説明書は、大切に保管しておいてください。
- ご不明な点は、巻末に記載されている営業窓口へお問合せください。

施工工事業者様へ

- 施工前に本取扱説明書をよくお読みのうえ、正しく施工してください。
- 本取扱説明書は必ずお客様にお渡しください。

1 はじめにお読みください（正しく安全に使用いただくために）

本製品は空調配管専用です。冷蔵・冷凍配管には使用しないでください。

■表示内容を無視して誤った使い方をした場合に生じる危害や損害の程度を、次の表示で区分しています。

⚠ 警告	取扱いを誤った場合、使用者が死亡または重症を負う可能性があります。
⚠ 注意	取扱いを誤った場合、使用者が傷害を負う可能性があります。
通 告	取扱いを誤った場合、物的損害を負う可能性があります。

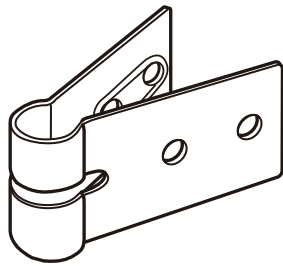
■お使いになる人や他の人へ危害、財産への損害を未然に防ぐため、必ずお守りいただくことを次のように説明しています。

⚠ 警告	●配管に内圧がかかった状態でのろう付け作業は、絶対に行わないでください。 銅管が破裂する危険性があります。
⚠ 注意	●作業時は必ず作業用手袋・ヘルメットなどを着用してください。
通 告	●取り付けの際は、必ずベース金具を用いて取り付けてください。羽子板ボルトなどは、強度不足のため絶対に使用しないでください。 ●縦引き配管の立上り部・立下り部についてエルボの損傷が考えられる場合は、銅管の熱伸縮を考慮して、伸縮曲管（エキスパンションループ、エキスパンションオフセット）などを用いて施工してください。 ●パイプサポートは必ず上下、縦接合部、ツバ部にろう付けし、端部全周のすき間を塞いでください。すき間があると水分（結露水など）が侵入し凍結した場合、銅管を変形させガスリークの原因となるおそれがあります。

お願い ※下記が守られなかった場合、製品の想定する機能・性能が発揮されない可能性があります。

- 各階層には、配管支持が必要です。配管自在バンド（弊社型番：HBR）を用いて配管を支持してください。
- 取り付け後に、上下の銅管をろう付け接続する際は、ろう付けの余熱で固定バンドの塗装が溶けないように必ず濡れタオルなどを銅管に巻き付け断熱処理してください。
- 屋外では紫外線遮断処理を行ってください。保温材が劣化するおそれがあります。

2 セット明細 (各部名称)



固定バンド…1個



パイプサポート…1個



⊕ 六角ボルト…2個
(M6×20L)



六角ナット…2個
(M6)

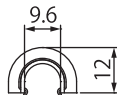


ワッシャー…4個
(M6)

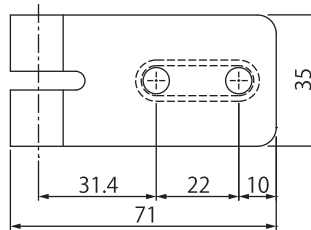
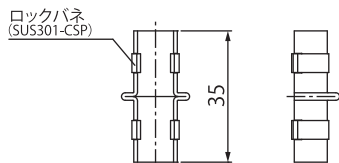
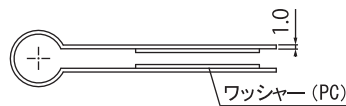
3 製品仕様

■ 寸法

パイプサポート



固定バンド



単位：mm

■ 材質

名 称	材 質
固定バンド	高耐食溶融亜鉛メッキ鋼板 (カチオン電着塗装+アクリル塗装)
パイプサポート	C1220
+ 六角ボルト (M6×20L)	SUS
六角ナット (M6)	SUS
ワッシャー (M6)	SUS

4 施工手順

1. 取り付け位置の決定

縦引配管の配管長に対して中央部になるようにパイプロックの取り付け位置を決定してください。

通告 縦引き配管の立上り部・立下り部についてエルボの損傷が考えられる場合は、銅管の熱伸縮を考慮して、伸縮曲管（エキスパンションループ、エキスパンションオフセット）などを用いて施工してください。

2. 取り付け準備

パイプサポートを銅管にろう付けできるように、取り付け位置付近の保温材をカッターなどを使用して剥いでください。

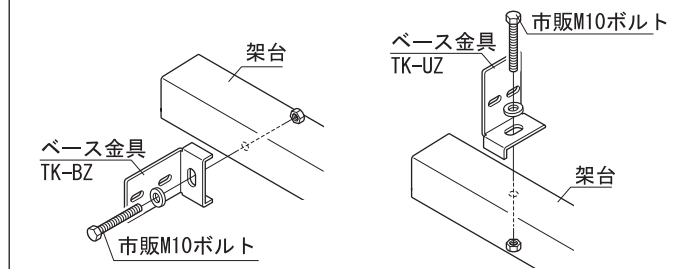
3. ベース金具の取り付け

ベース金具（弊社型番：TK-BZ、TK-UZ）を架台に取り付けてください。（図1）

通告 取り付けの際は、必ずベース金具を用いて取り付けてください。羽子板ボルトなどは、強度不足のため絶対に使用しないでください。

- 注 市販の M10 ボルト・ナット・ワッシャーを使用してください。
- 注 ベース金具を取り付けるための架台は、縦引配管の重量を十分考慮して設計してください。
- 注 壁直付けベース金具（弊社型番：TK-K-SUS）を使用する場合は、十分強度を持たせた壁に取り付けてください。

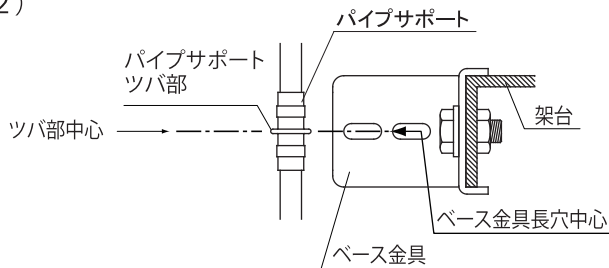
(図1)



4. パイプサポートの位置決め・取り付け

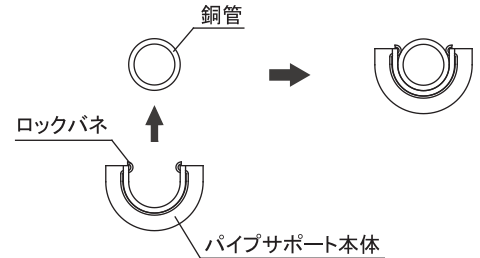
ベース金具の長穴中心にパイプサポートのツバ部がくるように取り付け位置を決定し（図2）、取り付けてください。（図3）

(図2)



- 注 ツバ部とベース金具の長穴中心がずれると、固定バンドが取り付けられなくなりますので、中心を揃えてください。

(図3)



5. パイプサポート取り付け位置の確認

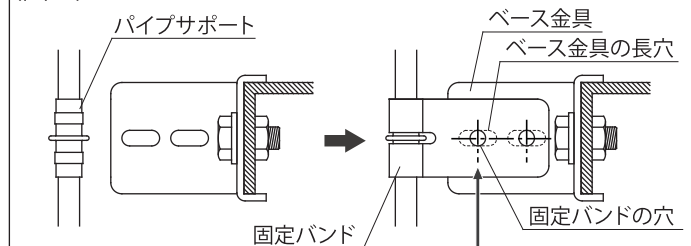
パイプサポートの取り付け位置にズレがないか、次の方法で確認してください。

- (1) 取り付けたパイプサポートの上から、固定バンドをあてがい、固定バンドとベース金具の穴位置が合うかどうか必ず確認してください。（図4）

- 注 穴位置が合わないと、固定できません。

- (2) パイプサポートの取り付け位置の確認ができれば、あてがった固定バンドを外してください。

(図4)



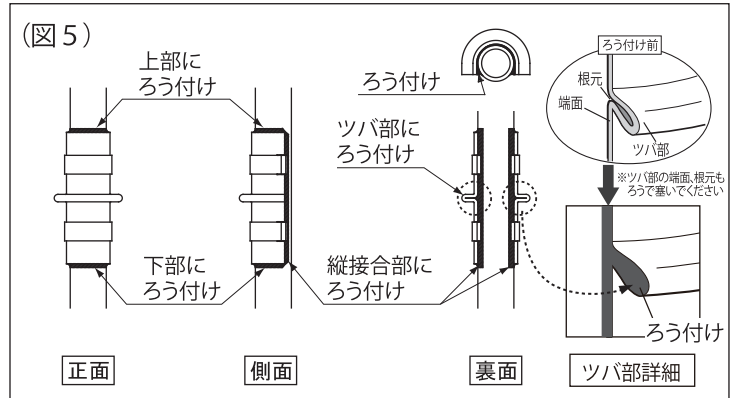
注意 ベース金具と固定バンドの穴位置が合うかどうか確認してください。

6. パイプサポートのろう付け

銅管に取り付けたパイプサポートに硬ろう（弊社型番：BP-0-24,2-24,5-24）を用いてろう付けしてください。

通告 パイプサポートは、必ず上下、縦接続部、ツバ部にろう付けし、端部全周のすき間を塞いでください。（図5）

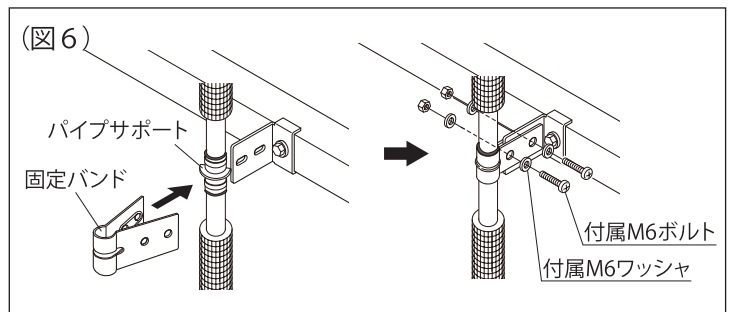
通告 点付けにてろう付けはしないでください。接合強度不足により、パイプサポートが脱落するおそれがあります。また、パイプサポート内部に水分（結露水など）が侵入し凍結した場合、銅管を変形させガスリークの原因となるおそれがあります。



7. 固定バンドの取り付け

ろう付けしたパイプサポートが十分に冷めたことを確認した後、固定バンドを取り付けてください。（図6）

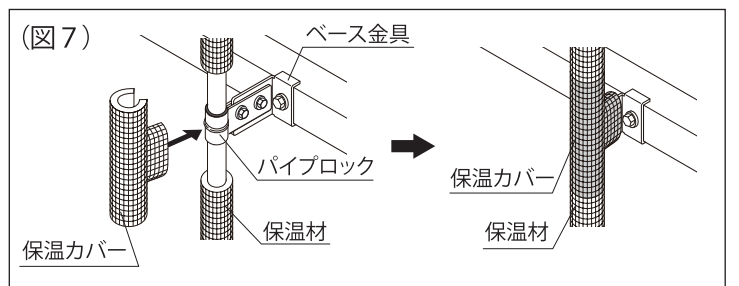
注 必ずパイプサポートが十分に冷めたことを確認してから、固定バンドを取り付けてください。ろう付けの余熱で固定バンドの塗装が溶けるおそれがあります。



8. 保温カバーの取り付け（防露処理）

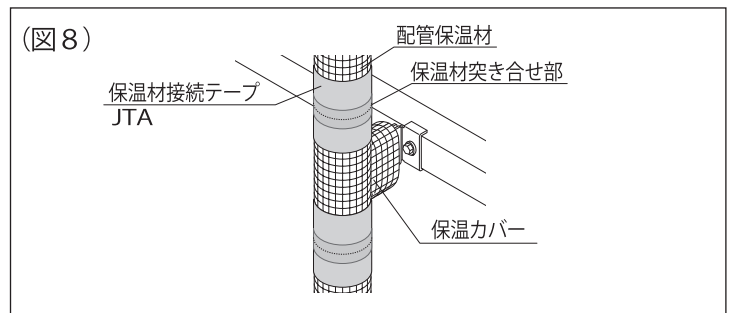
(1) パイプロックを施工した箇所に、防露処理のため保温カバー（弊社型番：TK-SH,TK-DH）を取り付けてください。（図7）

注 保温カバーと縦引配管の保温材との突き合わせ部は、表面のホコリ・汚れ等をきれいに拭き取ってください。



(2) 保温カバーと配管の保温材との突き合わせ部を、保温材接続テープ（弊社型番：JTA）などで円周方向に10mm以上オーバーラップするように巻き付けてください。（図8）

注 保温材接続テープが、保温カバーのT字部にかかる場合は、テープに生じたシワを手で押さえながら保温材のエンボス（凸凹）にテープが食い込むようにしっかりなじませてください。



(3) ベース金具を覆う保温カバーの合わせ部に対して、開き防止のために粘着テープ（弊社型番：HF-50、HV-50、HR-50）を巻き付けてください。（図9）また、保温カバーの端部は、すき間からの空気の入流を防ぐため、必ずシリコンコーキングなどですき間を塞いでください。（図10）

